

## LÍNEA MIAMI COMBINACIÓN LAVAPLATOS 8"



### ESPECIFICACIONES TÉCNICAS

#### FUNCIONAMIENTO

Apertura de paso del agua con giro en contra de las manecillas del reloj.

#### CONEXIÓN

Por 2 flexible de 1/2" HI.

#### TIPO DE CIERRE

Vástago 1/4 de giro.

#### MATERIAL

Latón (Aleación Cobre y Zinc).

#### CONSUMO

Cumple con normativa en ahorro de agua (4-9 Lt/Min. a 3 bares).

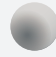
#### NORMATIVA

Cumple con norma Chilena Nch 700-2011.

#### INCLUYE

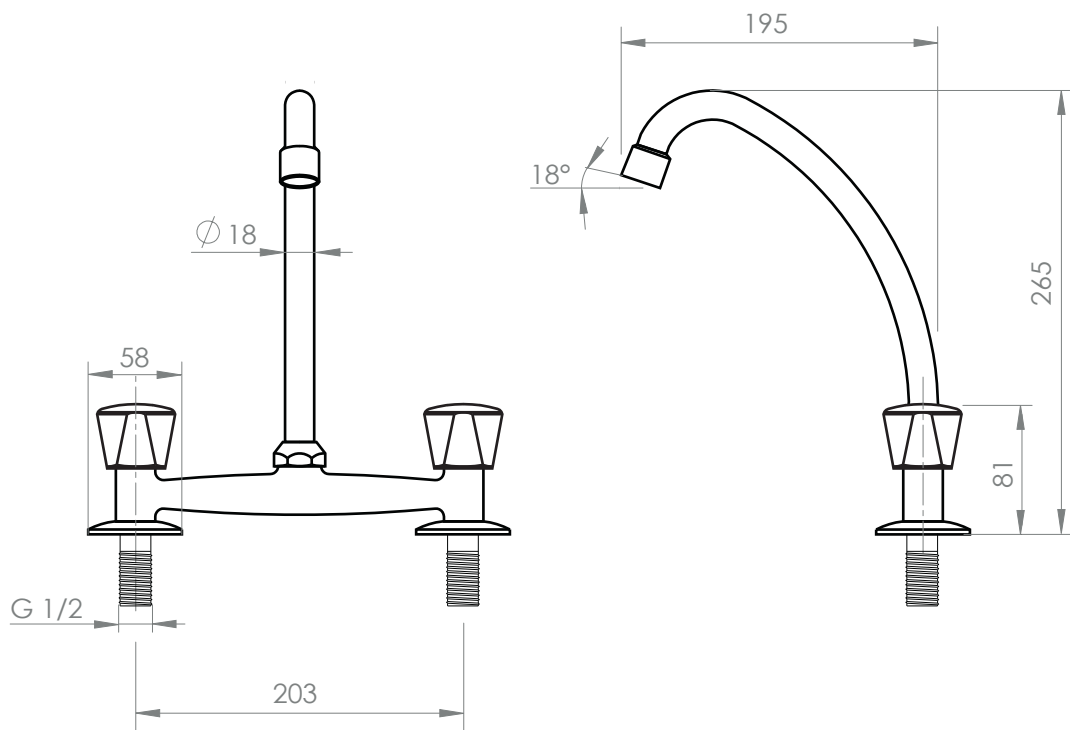
Set de instalación por tuerca plástica.

#### TERMINACIÓN

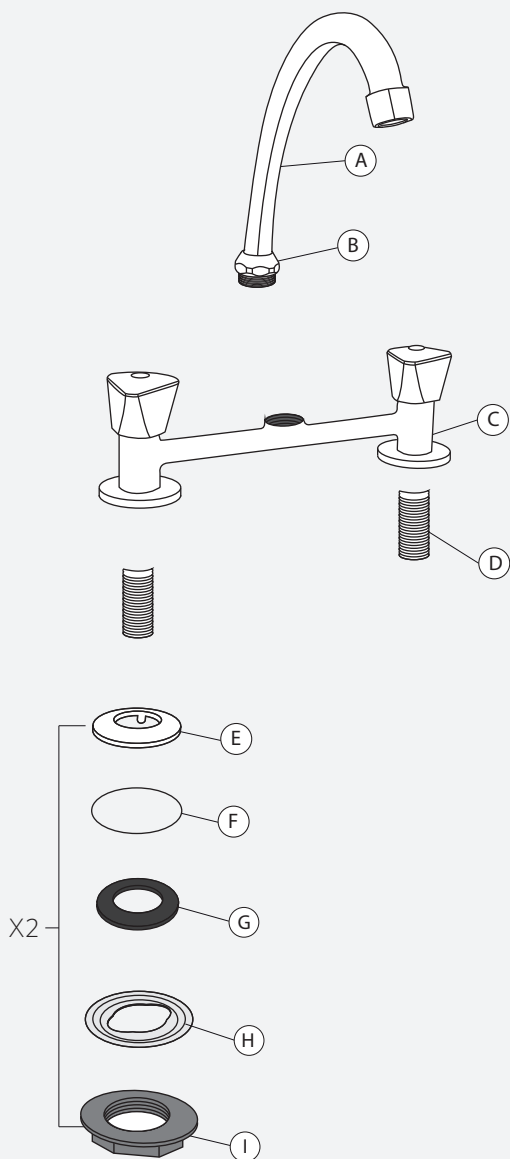
 Cromado  
20PL1005000

### DIBUJO TÉCNICO

\*Dimensiones críticas sin escala (mm)

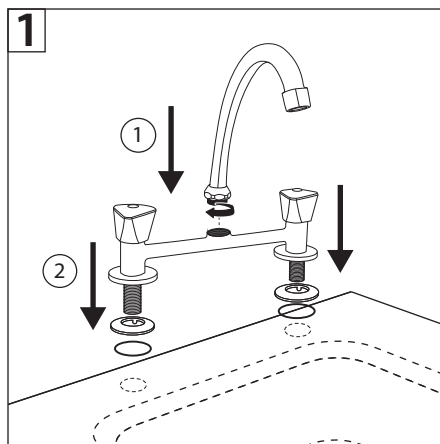


## LÍNEA MIAMI COMBINACIÓN LAVAPLATOS 8"

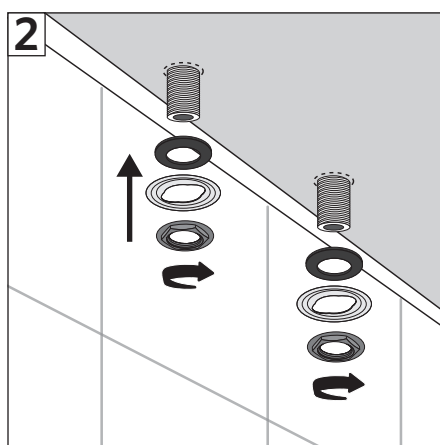


### Componentes:

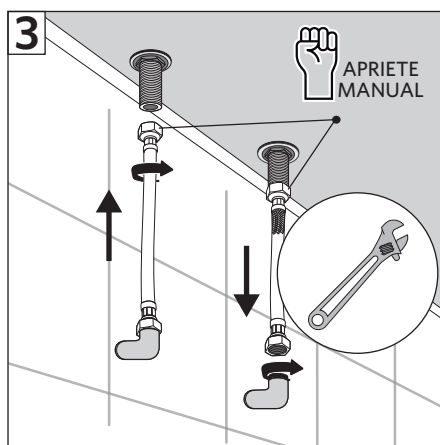
- A. Caño
- B. Tuerca del caño
- C. Cuerpo
- D. Tubo roscado
- E. Campana
- F. O´Ring
- G. Goma plana
- H. Golilla
- I. Tuerca de fijación



- 1- Fijar el caño al cuerpo de la grifería y dar apriete manual.
- 2- Colocar la campana y el O´Ring en el hilo de la grifería e introducir el cuerpo por las perforaciones del lavaplatos.



- 1- Por debajo del lavaplatos colocar la goma plana y la placa metálica en el hilo de la grifería. Ajustar ambos componentes con la contratuerca.



- 1- Ajustar firmemente los flexibles a los hilos de la grifería. Luego conectar los flexibles a los terminales de la pared, primero con la mano, y después con la llave indicada dar un 1/4 de vuelta, tomando con la mano libre el flexible para que no se enrosque.