

## LÍNEA MIAMI LLAVE LAVATORIO



### ESPECIFICACIONES TÉCNICAS

#### FUNCIONAMIENTO

Apertura de paso del agua con giro en contra de las manecillas del reloj.

#### CONEXIÓN

Por 1 flexible de 1/2" HI.

#### TIPO DE CIERRE

Vástago 1/4 de giro.

#### MATERIAL

Latón (Aleación Cobre y Zinc).

#### CONSUMO

Cumple con normativa en ahorro de agua (4-9 Lt/Min. a 3 bares).

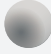
#### NORMATIVA

Cumple con norma Chilena Nch 700-2011.

#### INCLUYE

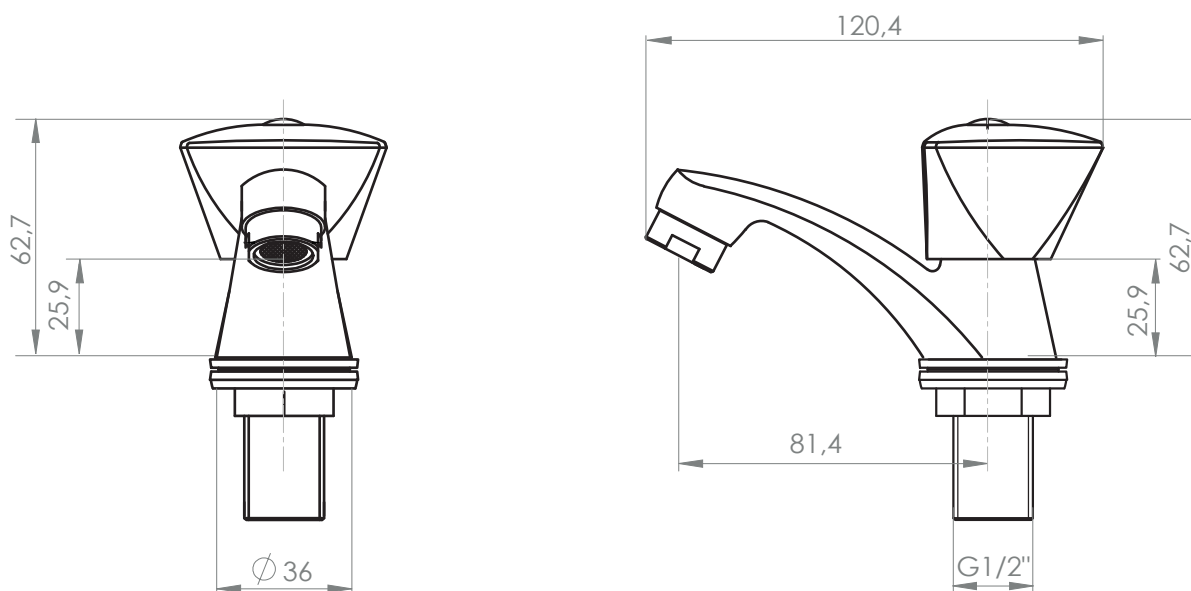
Set de instalación por tuerca plástica.

#### TERMINACIÓN

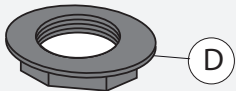
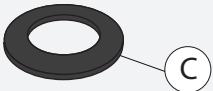
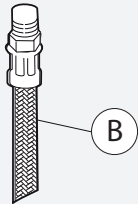
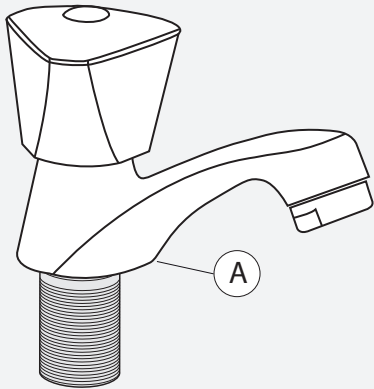
-  Cromado  
20PL0101998

### DIBUJO TÉCNICO

\*Dimensiones críticas sin escala (mm)

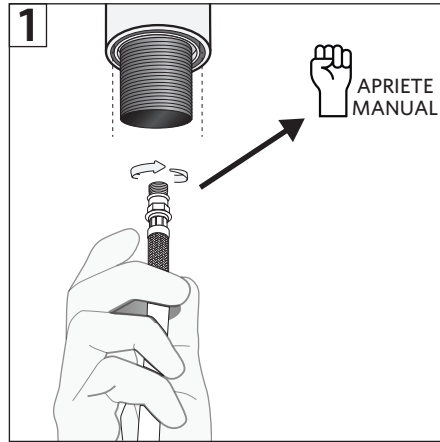


## LÍNEA MIAMI LLAVE LAVATORIO

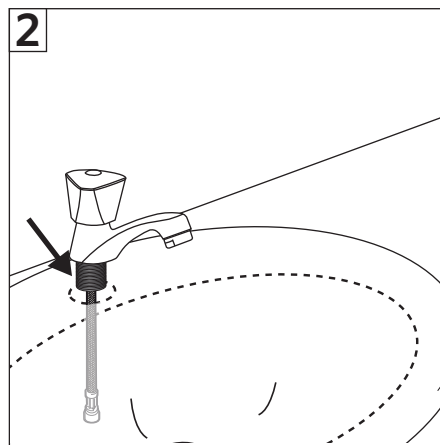


### Componentes:

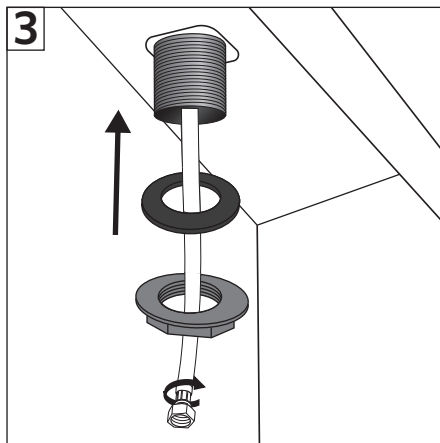
- A. Llave Lavatorio
- B. Flexible 1/2"
- C. Sello Goma
- D. Tuerca de fijación



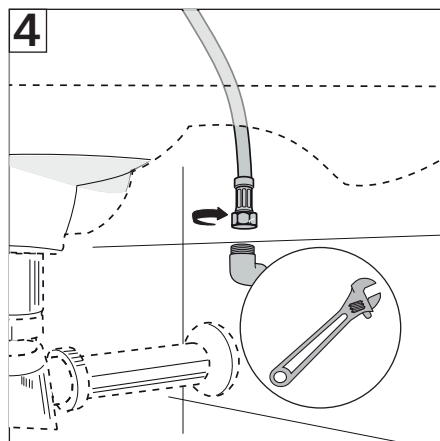
- 1- Introducir el flexible a través del tubo roscado.
- 2- Conectar el flexible a la base de la grifería y dar apriete manual.



- 1- Posicionar la grifería en la perforación del lavatorio introduciendo el flexible por ella.



- 4- Por debajo del lavatorio posicionar el sello goma, tuerca de bloqueo, tuerca de conexión y arandela cónica y presionar hacia arriba.



- 1- Conectar el flexible a los terminales de la pared, primero con la mano y después con la llave indicada dar un 1/4 de vuelta, tomando con la mano libre el flexible para que no se enrosque.