

## LÍNEA PRIEGO MONOMANDO DUCHA



### ESPECIFICACIONES TÉCNICAS

#### FUNCIONAMIENTO

Manilla con giro en 90° que permite mezclar la temperatura del agua.

#### CONEXIÓN

Por 2 excéntricas S G 1/2".

#### TIPO DE CIERRE

Cartucho Cerámico 35mm.

#### MATERIAL

Latón (Aleación Cobre y Zinc).

#### CONSUMO

<9 Lts/min a 3 bares (Ahorro de agua).

\*Con aplicación de restrictor cumple con consumo para certificación CVS. (Caudal máximo 8 Lts./min. 5,5 bares).

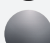
#### NORMATIVA

Cumple con norma Chilena Nch 700-2011.

#### INCLUYE

2 Excéntricas, 2 campanas, flexible 1,75 mts., maneral 1 función y soporte móvil.

#### TERMINACIÓN

-  Cromado  
20PG5303400
-  Negro Mate  
20PG5303420
-  Grafito Austral  
20PG5303421



### DIBUJO TÉCNICO

\*Dimensiones críticas sin escala (mm)



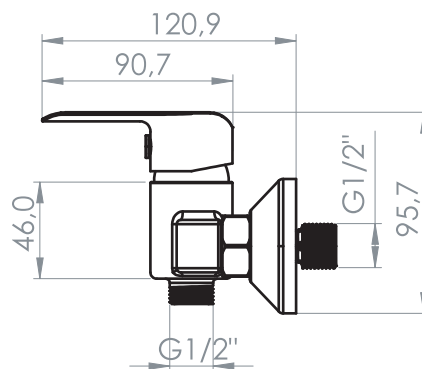
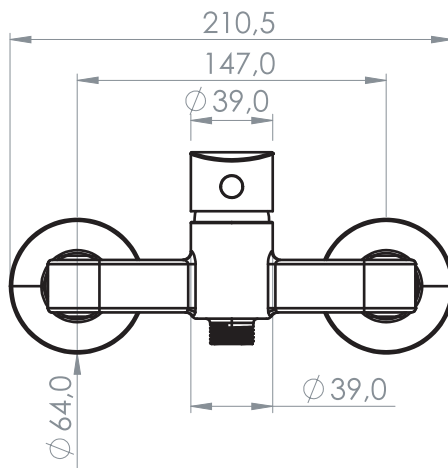
#### eficiencia hídrica

- Eficiencia hídrica que garantiza un consumo óptimo.
- La norma chilena NCh 3196/2-2010, indica que un producto es eficiente cuando su caudal es menor a 9 lt/min (medido a 3 bar de presión).



#### fastclean

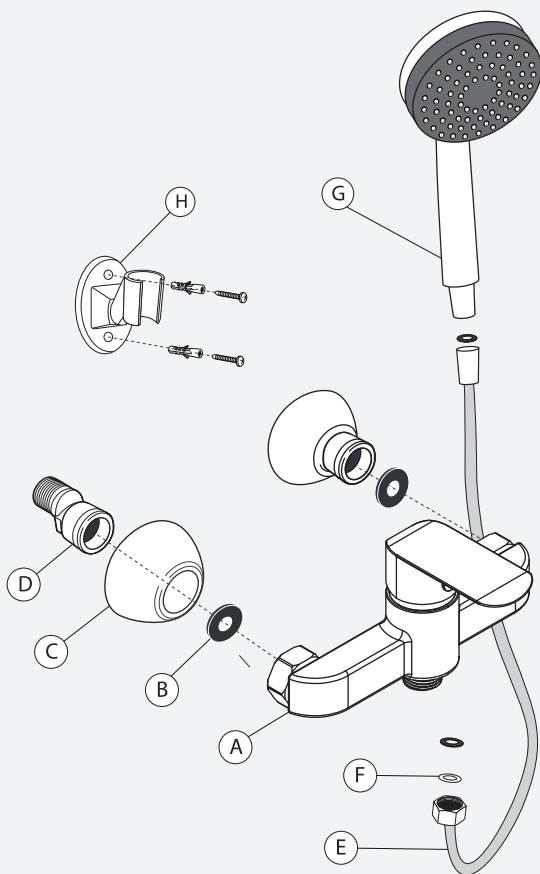
Rápido desmontaje de componentes que facilita la limpieza.



#### Garantía 5 años

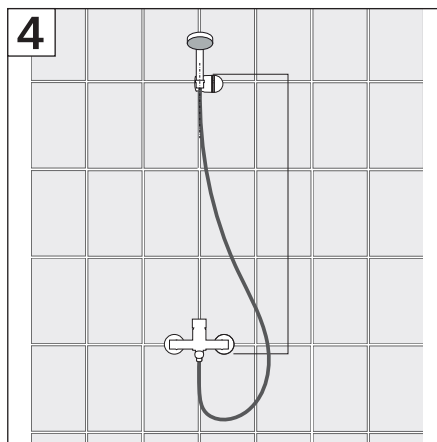
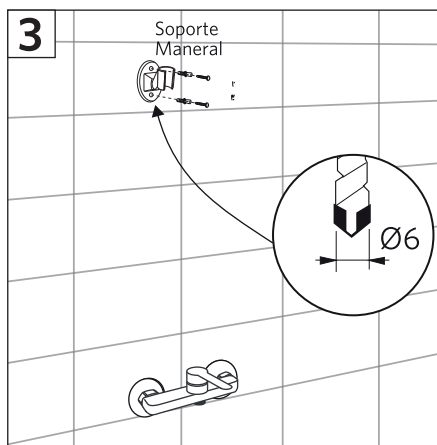
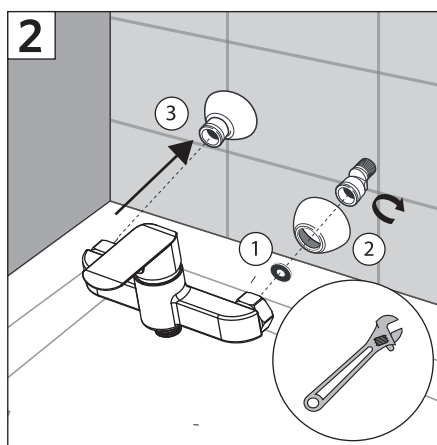
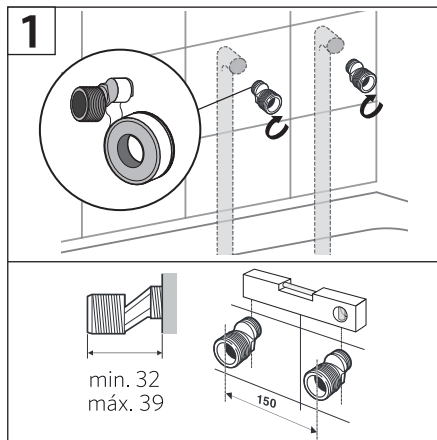
Para más información sobre la garantía de este producto y otras consultas ingrese a [www.stretto.cl](http://www.stretto.cl)

## LÍNEA PRIEGO MONOMANDO DUCHA



### Componentes:

- A. Cuerpo
- B. Goma Plana
- C. Campanas
- D. Excéntricas
- E. Flexible
- F. Restrictor Agua
- G. Maneral
- H. Soporte Maneral



1- Cañerías con terminal **codo SO-HI**.  
2- Instalar cinta teflón alrededor de la conexión de 1/2", extremo más pequeño de las excéntricas y enroscar a las conexiones de toma de agua.

\*Asegurarse que las excéntricas queden a **150mm** de distancias desde sus ejes, y a la vez niveladas.

1-Ubicar un sello de goma en cada tuerca de la grifería.  
2-Introducir las campanas en las excéntricas.  
3-Ubique la grifería y comience a enroscar de forma manual y simultánea ambas tuercas.

\*Dar apriete final con la llave, solo **1/4** de vuelta.

1-Ubicar el soporte en la pared para marcar la zona de perforación, considerando como altura ideal de instalación la medida del flexible menos 20 cm.  
2-Perforar la pared.  
3- Instalar tarugos, soporte y luego atornillar.

\*Al finalizar colocar la tapa.

1-Conectar el flexible al monomando y al maneral, instalando la goma plana en cada conexión.

\*Evitar curvaturas y tensiones exageradas.

\*Dar apriete manual en ambas partes.

\* Si incluye restrictor reemplazar por goma plana.