

LÍNEA PÁDOVA MONOMANDO TINA DUCHA



ESPECIFICACIONES TÉCNICAS

FUNCIONAMIENTO

Manilla con giro en 90° que permite mezclar la temperatura del agua.

CONEXIÓN

Por 2 excéntricas S G 1/2".

TIPO DE CIERRE

Cartucho Cerámico 35mm.

MATERIAL

Híbrido (Aleación Aluminio y Zinc).

CONSUMO

12 Lt/Min. a 3 bares.




NORMATIVA

Cumple con norma Chilena Nch 700-2011.

INCLUYE

2 Excéntricas, 2 campanas, flexible 1,75 mts., maneral 1 función y soporte móvil.

TERMINACIÓN

-  Cromado
20PD5203400
-  Negro mate
20PD5203420
-  Blanco
20PD5203470



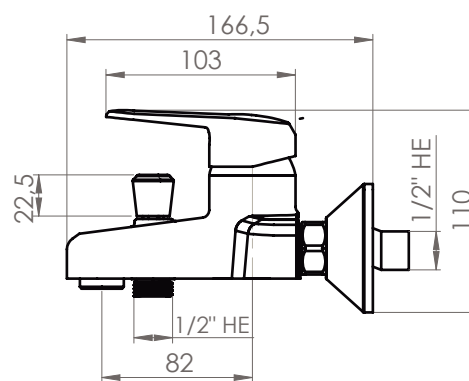
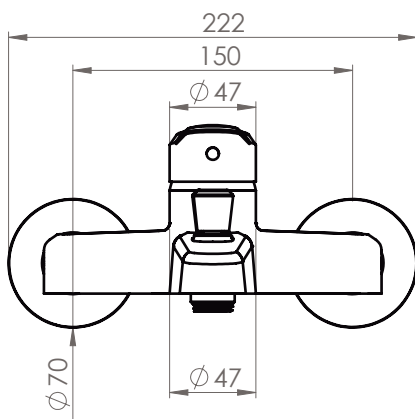
DIBUJO TÉCNICO

*Dimensiones críticas sin escala (mm)



fastclean

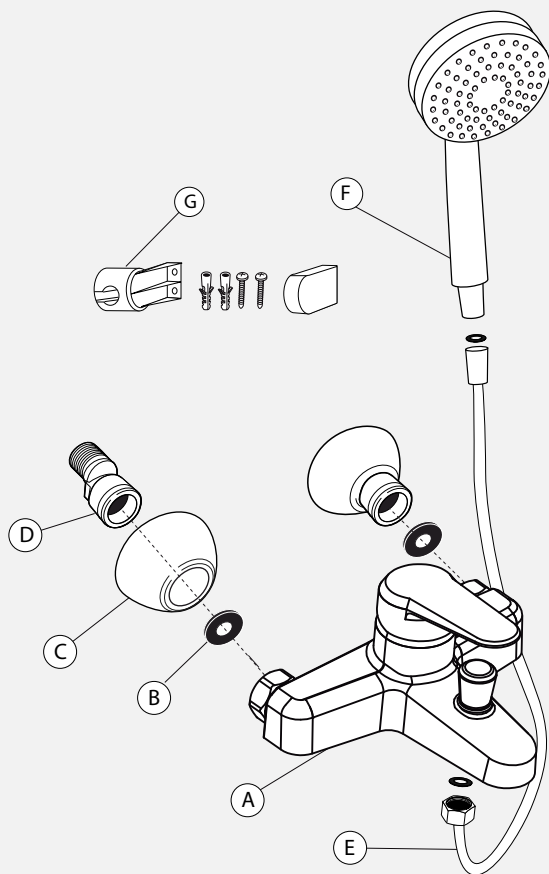
Rápido desmontaje de componentes que facilita la limpieza.



Garantía de 10 años

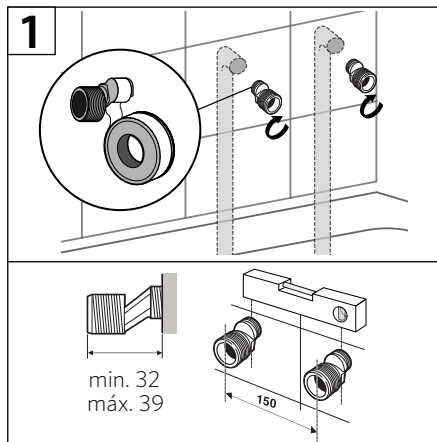
Para más información sobre la garantía de este producto y otras consultas ingrese a www.stretto.cl

LÍNEA PÁDOVA MONOMANDO TINA DUCHA



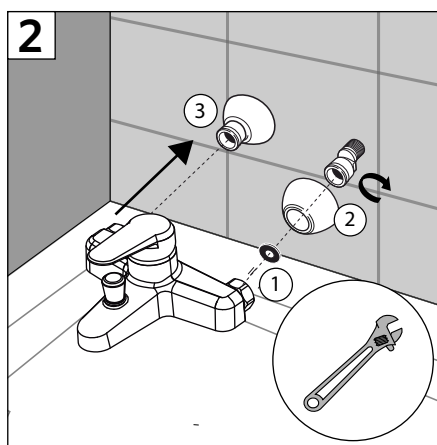
Componentes:

- A. Cuerpo
- B. Goma Plana
- C. Campanas
- D. Excéntricas
- E. Flexible
- F. Maneral
- G. Soporte Maneral



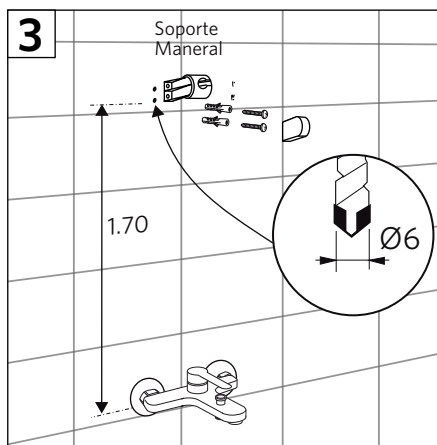
- 1- Cañerías con terminal **codo SO-HI**.
- 2- Instalar cinta teflón alrededor de la conexión de 1/2", extremo más pequeño de las excéntricas y enroscar a las conexiones de toma de agua.

*Asegurarse que las excéntricas queden a **150mm** de distancias desde sus ejes, y a la vez niveladas.



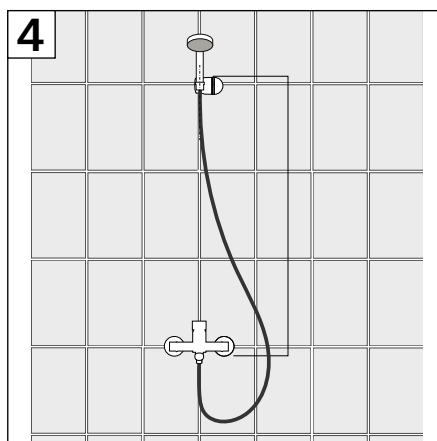
- 1-Ubicar un sello de goma en cada tuerca de la grifería.
- 2-Introducir las campanas en las excéntricas.
- 3-Ubique la grifería y comience a enroscar de forma manual y simultánea ambas tuercas.

*Dar apriete final con la llave, solo **1/4** de vuelta.



- 1-Sacar la tapa del soporte.
- 2-Perforar la pared a **170cm** de alto, si el largo de la manguera es inferior y mide solo **100cm**, restar 20cm, realizando la perforación a **80cm**.
- 3- Instalar tarugos, soporte y luego atornillar.

*Al finalizar colocar la tapa.



- 1-Conectar el flexible al monomando y al maneral, instalando la goma plana en cada conexión.

*Evitar curvaturas y tensiones exageradas.

*Dar apriete manual en ambas partes.