

LÍNEA PÁDOVA MONOMANDO LAVATORIO



ESPECIFICACIONES TÉCNICAS

FUNCIONAMIENTO

Manilla con giro en 90° que permite mezclar la temperatura del agua.

CONEXIÓN

Por 2 flexibles Technoflex 1/2" HI de 40 cm.

TIPO DE CIERRE

Cartucho Cerámico 25mm.

MATERIAL

Híbrido (Aleación Aluminio y Zinc).

CONSUMO

Cumple con normativa en ahorro de agua (4-9 Lt/Min. a 3 bares).




NORMATIVA

Cumple con norma Chilena Nch 700-2011.

INCLUYE

Set de instalación por herradura, 2 flexibles Technoflex.

TERMINACIÓN

-  Cromado
20PD5003400
-  Negro mate
20PD5003420
-  Blanco
20PD5003470

DIBUJO TÉCNICO

*Dimensiones críticas sin escala (mm)



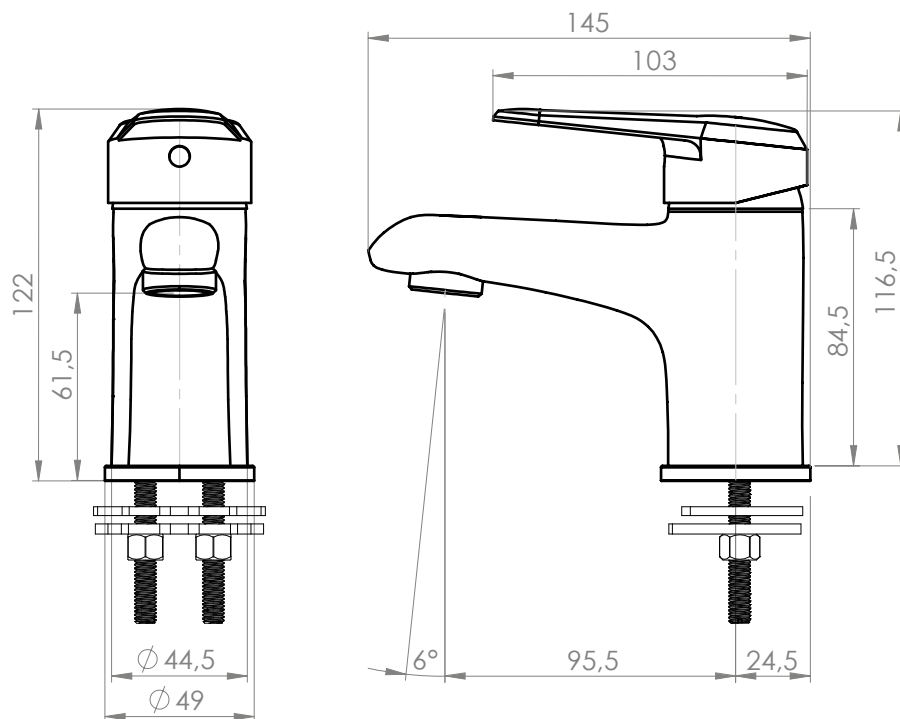
eficiencia hídrica

- Eficiencia hídrica que garantiza un consumo óptimo.
- La norma chilena NCh 3196/2-2010, indica que un producto es eficiente cuando su caudal es menor a 9 lt/min (medido a 3 bar de presión).



technoflex

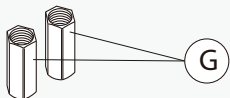
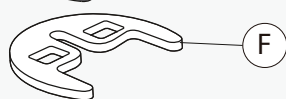
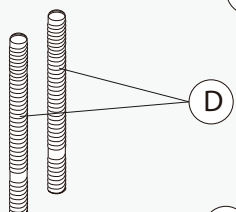
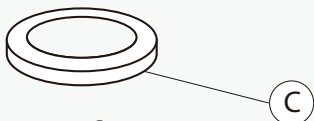
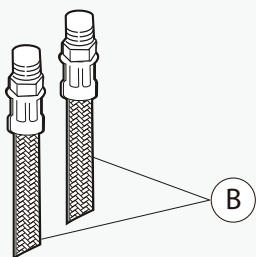
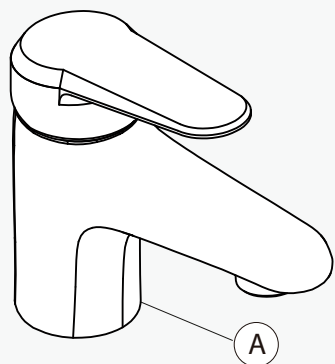
- Flexible de vinilo resistente a **agentes corrosivos**.
- Se puede torcer y doblar sin dañarse.
- Resistente a cambios de temperatura.
- Garantía extendida de 10 años de fabricación.



Garantía de 10 años

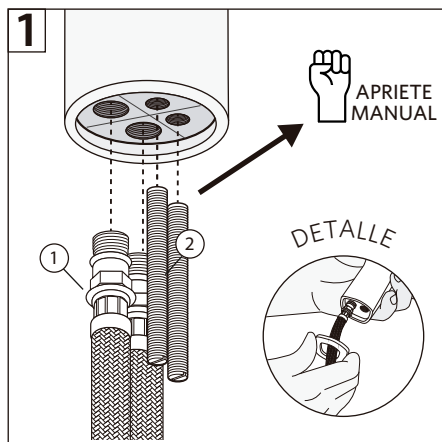
Para más información sobre la garantía de este producto y otras consultas ingrese a www.stretto.cl

LÍNEA PÁDOVA MONOMANDO LAVATORIO



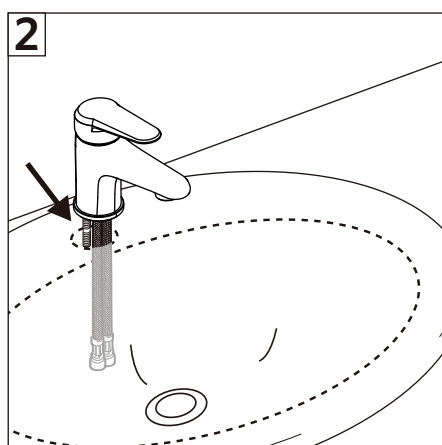
Componentes:

- 1A. Monomando
- B. Flexibles 1/2"
- C. Base de grifería
- D. Esparragos
- E. Sello goma
- F. Fijación de Herradura
- G. Tuercas

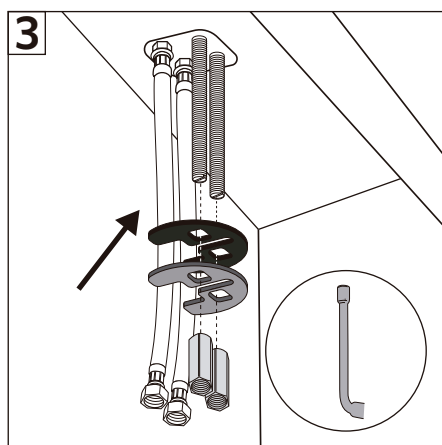


- 1-Conectar los flexibles a la grifería, enroskar y dar apriete manual.
- 2-Instalar los espárragos.

*Detalle: Si la grifería trae base, instalar antes que los flexibles.

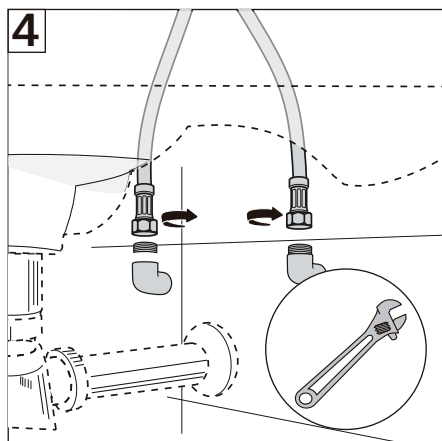


- 1-Posicionar la grifería en la perforación del lavatorio introduciendo los flexibles por ella.



- 1-Por debajo del lavatorio ubicar el sello de goma junto con la fijación de herradura.
- 2- Con la llave tubular de pipa apretar las tuercas de bronce en los espárragos de la grifería.

*Recomendación: Ubicar bien la grifería durante el apriete.



- 1-Conectar los flexibles a los terminales de la pared, primero con la mano, y después con la llave indicada dar un 1/4 de vuelta, tomando con la mano libre el flexible para que no se enrosque.

LÍNEA DESSIN PERCHA DOBLE



ESPECIFICACIONES TÉCNICAS

FUNCIONAMIENTO

Percha doble que otorga agarre total, no permite deslizamientos o caídas de las prendas, resguardandolas del contacto con el suelo.

CONEXIÓN

A muro.




MATERIAL

Híbrido (Aleación Aluminio y Zinc).

INCLUYE

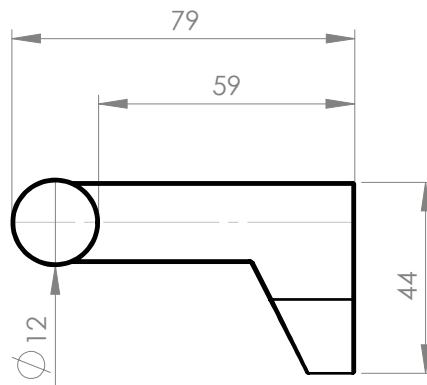
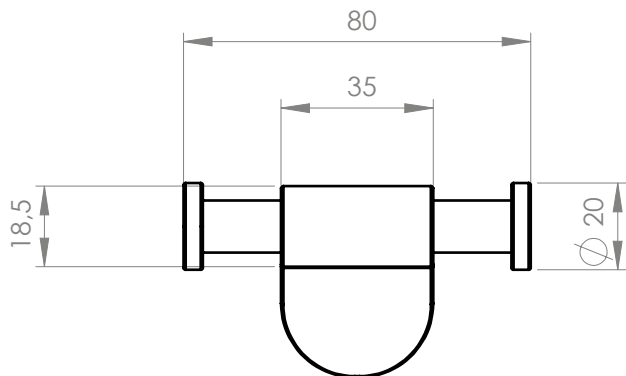
Set de instalación (Incluye fijaciones).

TERMINACIÓN

-  Cromado
21DN0000104
-  Níquel Bruído
21DN0001104
-  Negro Mate
21DN0002104

DIBUJO TÉCNICO

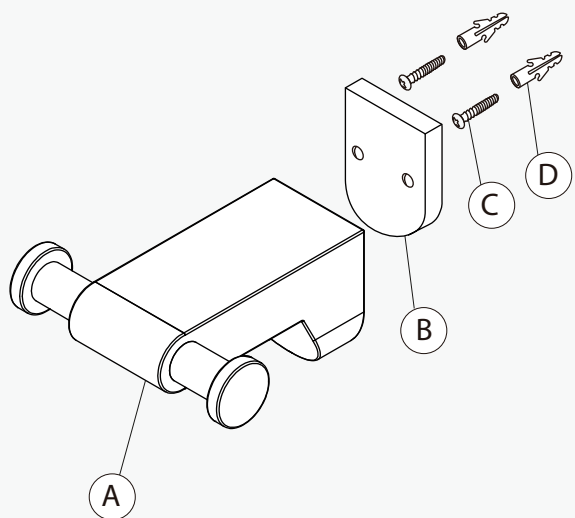
*Dimensiones críticas sin escala (mm)



Garantía de 2 años

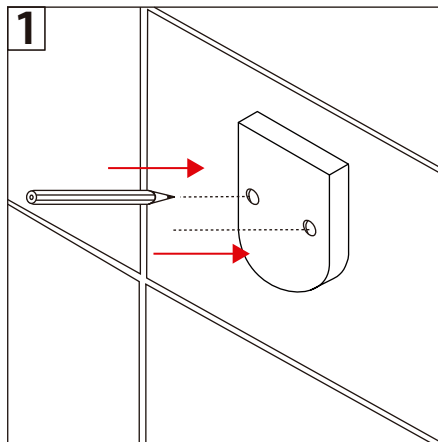
Para más información sobre la garantía de este producto y otras consultas ingrese a www.stretto.cl

LÍNEA DESSIN PERCHA DOBLE

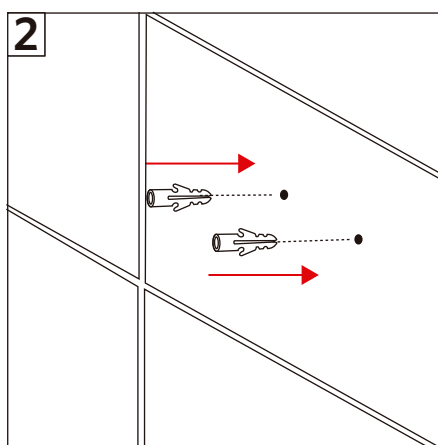


Componentes:

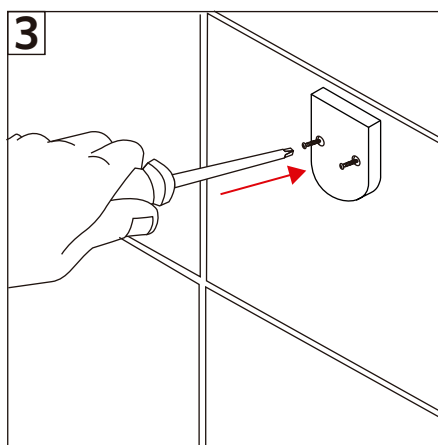
- A. Accesorio.
- B. Pletina.
- C. Tornillos.
- D. Tarugos.



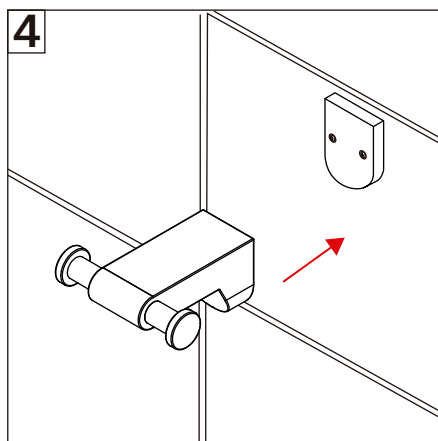
1- Marque el muro a través de las perforaciones de la pletina del accesorio con un lápiz.



2- Perfore el muro con una broca de 25 mm.
3- Sobre las marcas realizadas, coloque los tarugos en los orificios.



4- Fije la pletina por medio de los tornillos incorporados en este set.



5- Una vez que la pletina este instalada y firme incorporar el accesorio.

LÍNEA DESSIN PORTA ROLLO



ESPECIFICACIONES TÉCNICAS

FUNCIONAMIENTO

Porta rollo que posee al final del brazo un lateral vertical que se encarga de contener el papel de forma estable.

CONEXIÓN

A muro.


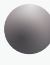

MATERIAL

Híbrido (Aleación Aluminio y Zinc).

INCLUYE

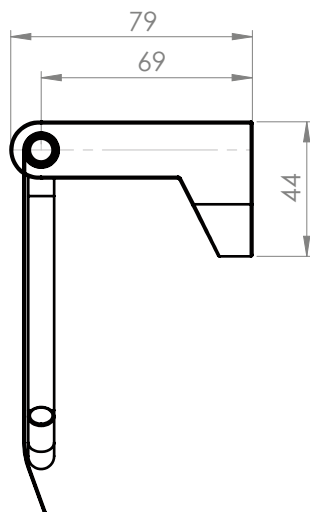
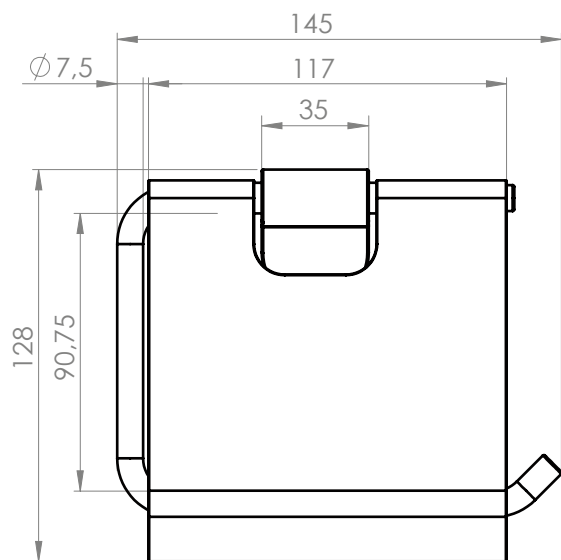
Set de instalación (Incluye fijaciones).

TERMINACIÓN

-  Cromado
21DN0000100
-  Níquel Bruído
21DN0001100
-  Negro Mate
21DN0002100

DIBUJO TÉCNICO

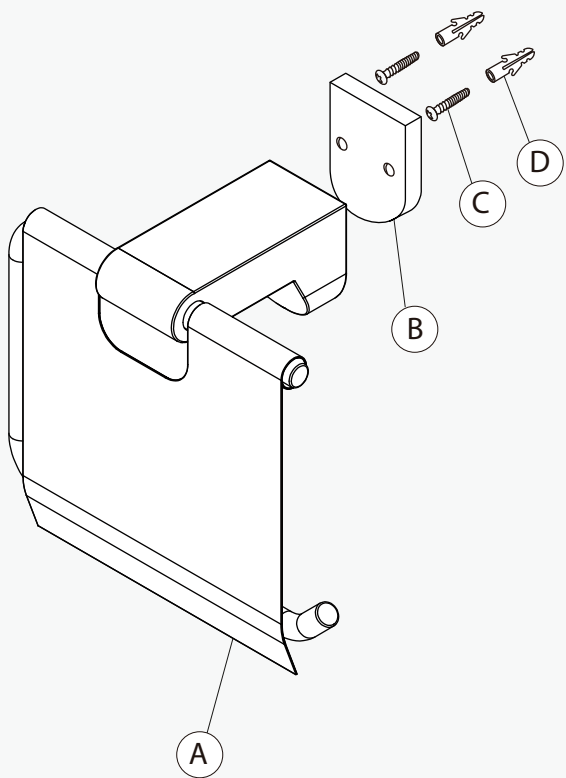
*Dimensiones críticas sin escala (mm)



Garantía de 2 años

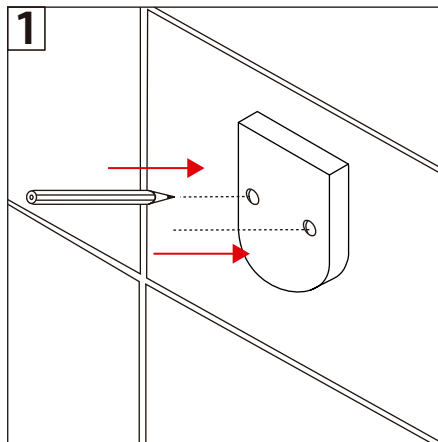
Para más información sobre la garantía de este producto y otras consultas ingrese a www.stretto.cl

LÍNEA DESSIN PORTA ROLLO

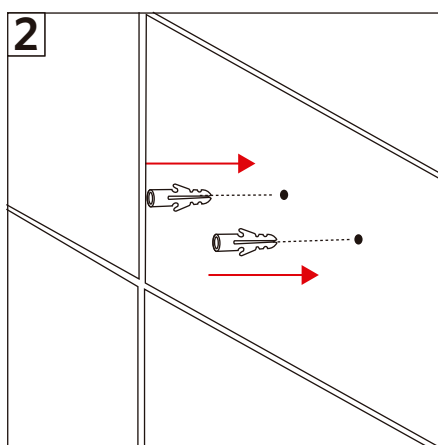


Componentes:

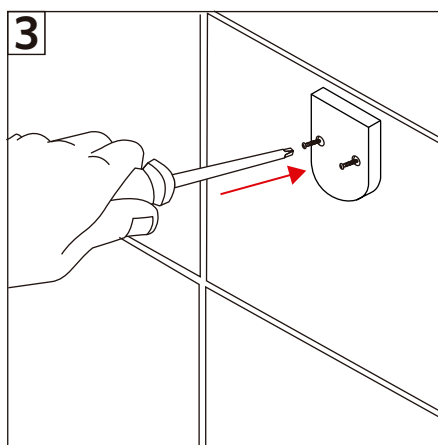
- A. Accesorio.
- B. Pletina.
- C. Tornillos.
- D. Tarugos.



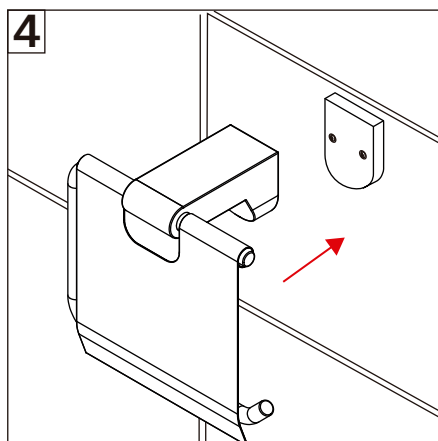
1- Marque el muro a través de las perforaciones de la pletina del accesorio con un lápiz.



2- Perfore el muro con una broca de 25 mm.
3- Sobre las marcas realizadas, coloque los tarugos en los orificios.



4- Fije la pletina por medio de los tornillos incorporados en este set.



5- Una vez que la pletina este instalada y firme incorporar el accesorio.

LÍNEA DESSIN GANCHO TOALLA



ESPECIFICACIONES TÉCNICAS

FUNCIONAMIENTO

Gancho para toalla con apertura lateral que permite contener las prendas y tener rápido acceso a estas.

CONEXIÓN

A muro.


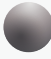

MATERIAL

Híbrido (Aleación Aluminio y Zinc).

INCLUYE

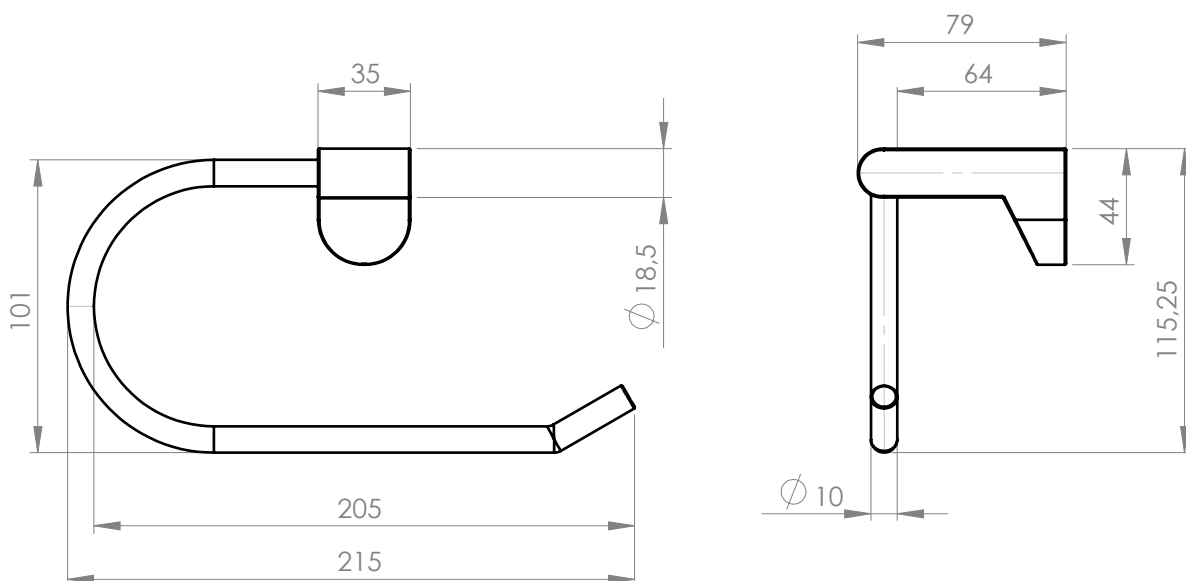
Set de instalación (Incluye fijaciones).

TERMINACIÓN

-  Cromado
21DN0000101
-  Níquel Bruñido
21DN0000111
-  Negro Mate
21DN0002101

DIBUJO TÉCNICO

*Dimensiones críticas sin escala (mm)

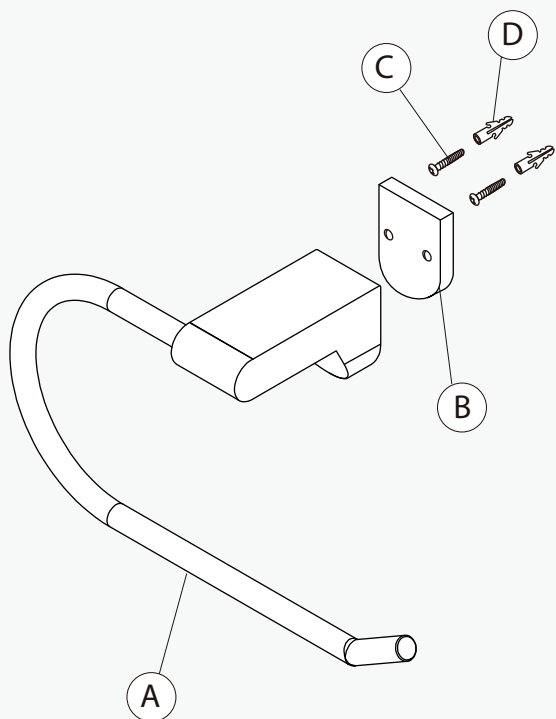


Garantía de 2 años

Para más información sobre la garantía de este producto y otras consultas

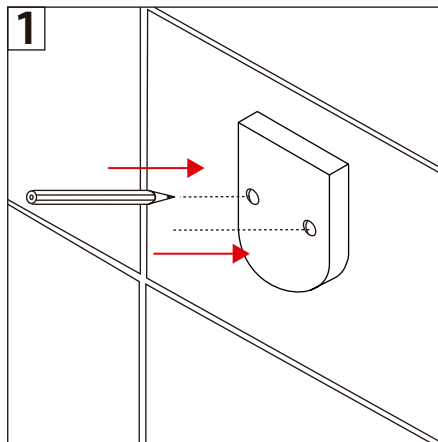
ingrese a www.stretto.cl

LÍNEA DESSIN GANCHO TOALLA

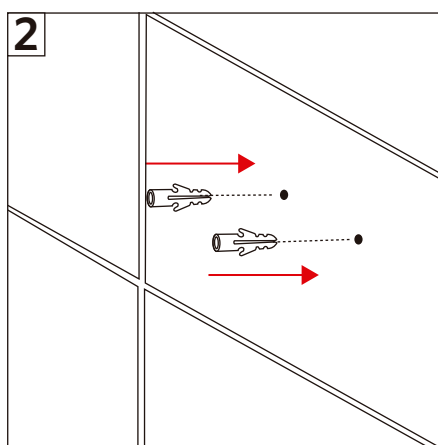


Componentes:

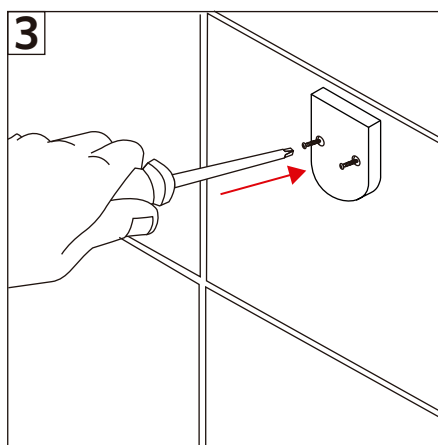
- A. Accesorio.
- B. Pletina.
- C. Tornillos.
- D. Tarugos.



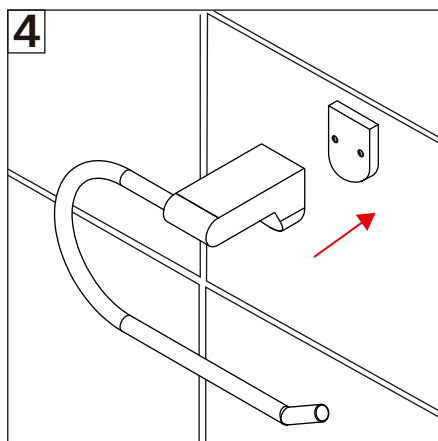
1- Marque el muro a través de las perforaciones de la pletina del accesorio con un lápiz.



2- Perfore el muro con una broca de 25 mm.
3- Sobre las marcas realizadas, coloque los tarugos en los orificios.



4- Fije la pletina por medio de los tornillos incorporados en este set.



5- Una vez que la pletina este instalada y firme incorporar el accesorio.