

LÍNEA PÁDOVA MONOMANDO LAVATORIO



CONDUCCIÓN
LIBRE DE
PLOMO



ESPECIFICACIONES TÉCNICAS

FUNCIONAMIENTO

Manilla con giro en 90° que permite mezclar la temperatura del agua.

CONEXIÓN

Por 2 flexibles Technoflex M10x1/2" HI de 40 cm.

TIPO DE CIERRE

Cartucho Cerámico 25mm.

MATERIAL

Híbrido (Aleación Aluminio y Zinc).

CONSUMO

<9 Lts/min a 3 bares (Ahorro de agua).

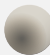
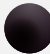

NORMATIVA

Cumple con norma Chilena Nch 700-2011.

INCLUYE

Set de instalación por herradura, 2 flexibles Technoflex de 40 cm.

TERMINACIÓN

-  Cromado
20PD5003400
-  Negro mate
20PD5003420
-  Blanco
20PD5003470

DIBUJO TÉCNICO

*Dimensiones críticas sin escala (mm)

BIOSAFE: Exclusiva tecnología que incorpora iones de plata en las paredes internas de la grifería, previniendo el crecimiento y formación de nuevas bacterias, entregando además una conducción de agua libre de plomo.



eficiencia hídrica

- Eficiencia hídrica que garantiza un consumo óptimo.
- La norma chilena NCh 3196/2-2010, indica que un producto es eficiente cuando su caudal es menor a 9 lt/min (medido a 3 bar de presión).



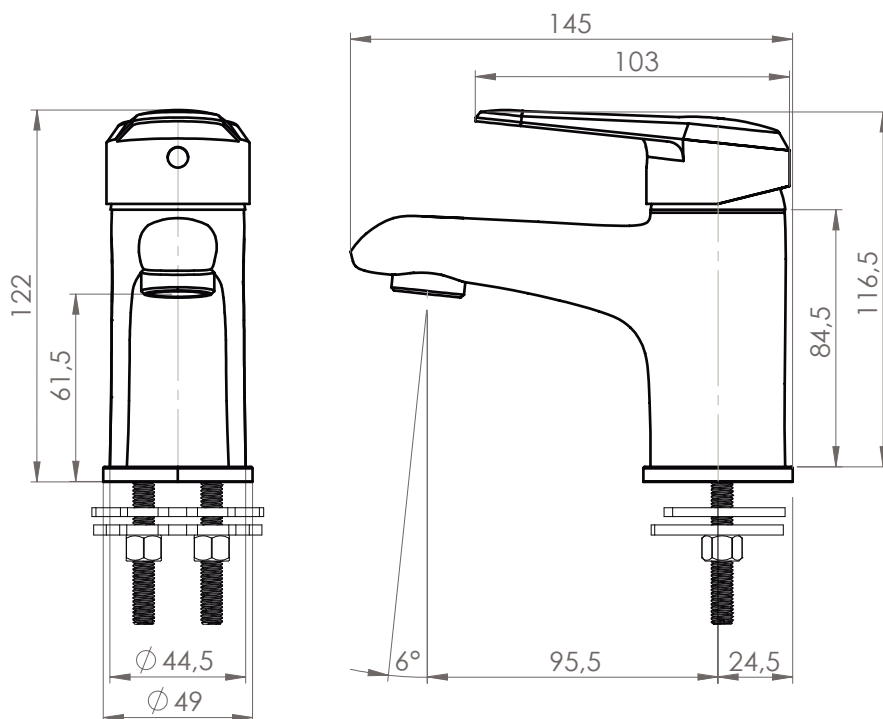
technoflex

- Flexible de vinilo resistente a **agentes corrosivos**.
- Se puede torcer y doblar sin dañarse.
- Resistente a cambios de temperatura.
- Garantía extendida de 10 años de fabricación.

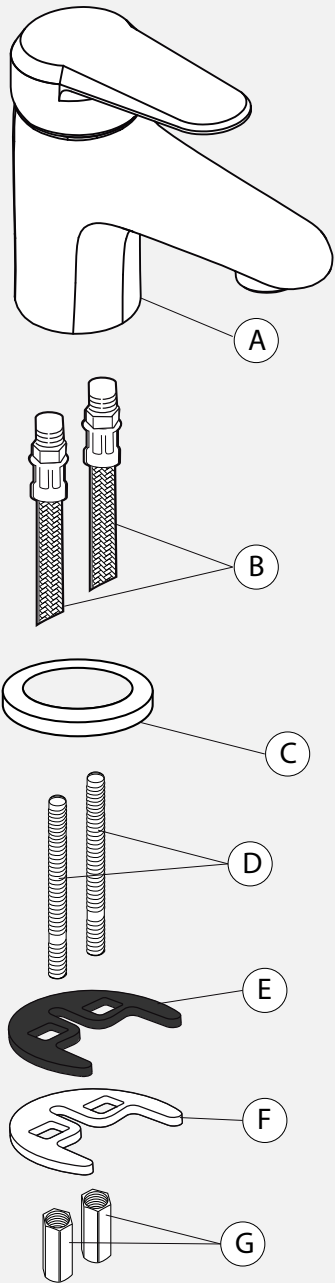


Garantía de 10 años

Para más información sobre la garantía de este producto y otras consultas ingrese a www.stretto.cl

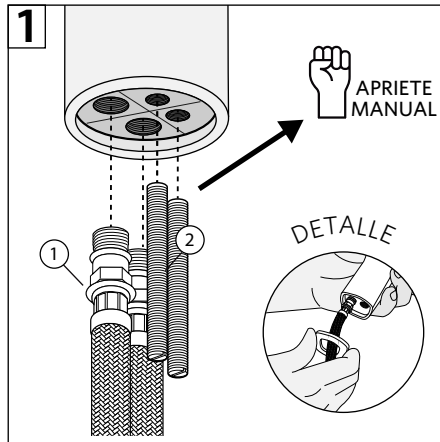


LÍNEA PÁDOVA MONOMANDO LAVATORIO



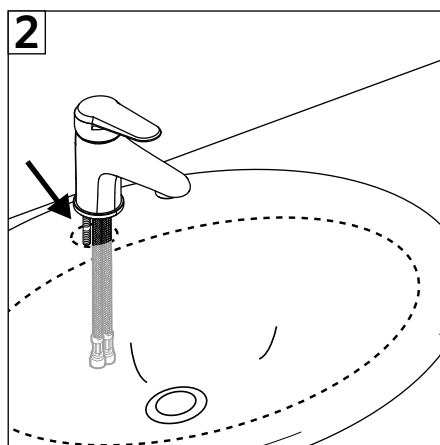
Componentes:

- 1A.** Monomando
- B.** Flexibles 1/2"
- C.** Base de grifería
- D.** Esparragos
- E.** Sello goma
- F.** Fijación de Herradura
- G.** Tuercas

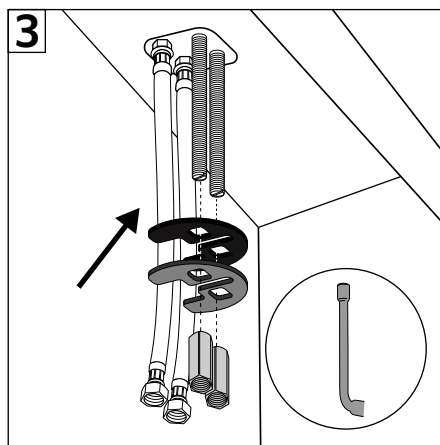


- 1-Conectar los flexibles a la grifería, enroskar y dar apriete manual.
- 2-Instalar los espárragos.

*Detalle: Si la grifería trae base, instalar antes que los flexibles.

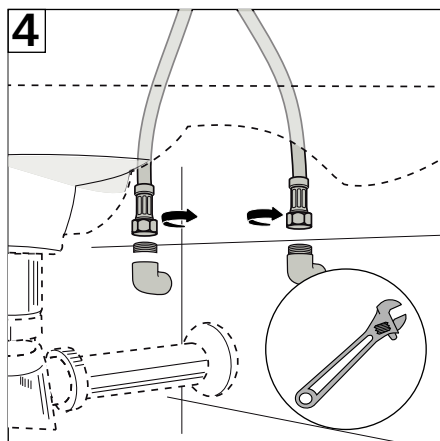


- 1-Posicionar la grifería en la perforación del lavatorio introduciendo los flexibles por ella.



- 1-Por debajo del lavatorio ubicar el sello de goma junto con la fijación de herradura.
- 2- Con la llave tubular de pipa apretar las tuercas de bronce en los espárragos de la grifería.

*Recomendación: Ubicar bien la grifería durante el apriete.



- 1-Conectar los flexibles a los terminales de la pared, primero con la mano, y después con la llave indicada dar un 1/4 de vuelta, tomando con la mano libre el flexible para que no se enrosque.