

## LÍNEA OREGON MONOMANDO TINA DUCHA



### ESPECIFICACIONES TÉCNICAS

#### FUNCIONAMIENTO

Manilla con giro en 90° que permite mezclar la temperatura del agua.

#### CONEXIÓN

Por 2 excéntricas S G 1/2".

#### TIPO DE CIERRE

Cartucho Cerámico 35mm.

#### MATERIAL

Latón (Aleación Cobre y Zinc).

#### CONSUMO

<9 Lts/min a 3 bares (Ahorro de agua).

#### NORMATIVA

Cumple con norma Chilena Nch 700-2011.

#### INCLUYE

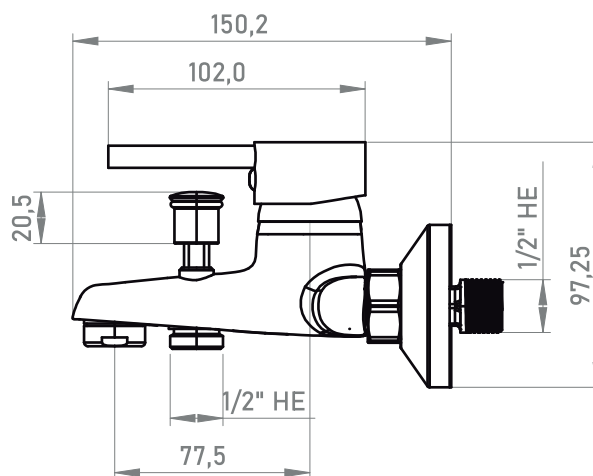
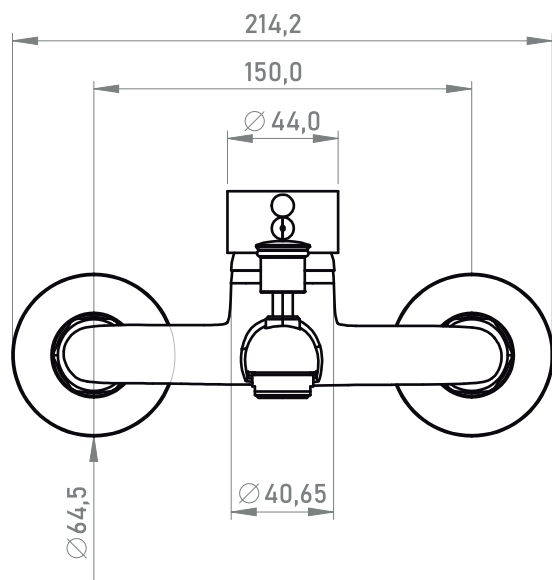
2 excéntricas, 2 campanas, flexible 1,50 mts., maneral 1 función, soporte fijo y aireador M24.

#### TERMINACIÓN

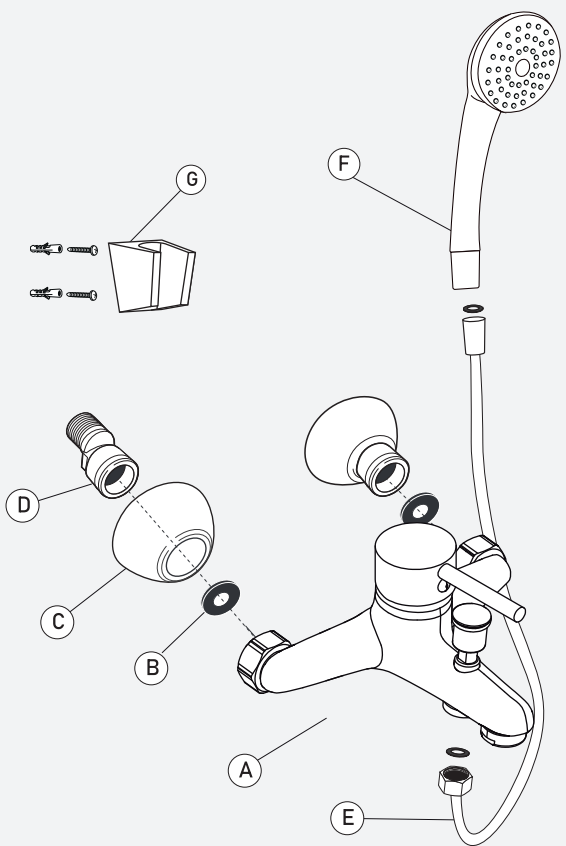
● Cromado  
200G5203400

### DIBUJO TÉCNICO

\*Dimensiones críticas sin escala (mm)

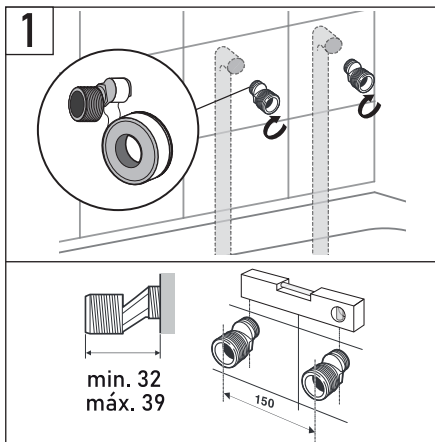


## LÍNEA OREGON MONOMANDO TINA DUCHA



### Componentes:

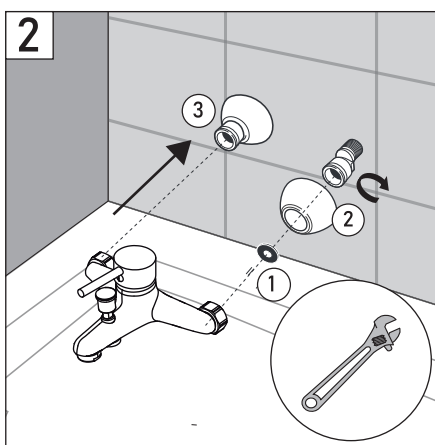
- A. Cuerpo
- B. Goma Plana
- C. Campanas
- D. Excéntricas
- E. Flexible
- F. Maneral
- G. Soporte Maneral



1- Cañerías con terminal codo SO-HI.

2- Instalar cinta teflón alrededor de la conexión de 1/2", extremo más pequeño de las excéntricas y enroscar a las conexiones de toma de agua.

\*Asegurarse que las excéntricas queden a 150mm de distancias desde sus ejes, y a la vez niveladas.

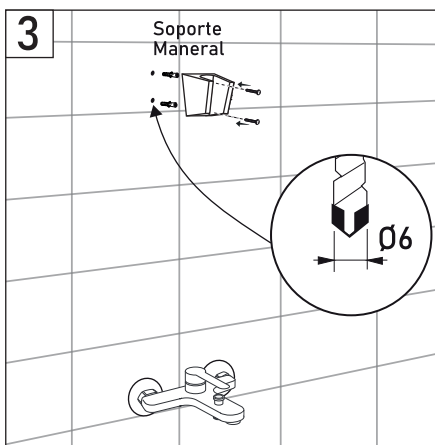


1-Ubicar un sello de goma en cada tuerca de la grifería.

2-Introducir las campanas en las excéntricas.

3-Ubique la grifería y comience a enroscar de forma manual y simultánea ambas tuercas.

\*Dar apriete final con la llave, solo 1/4 de vuelta.

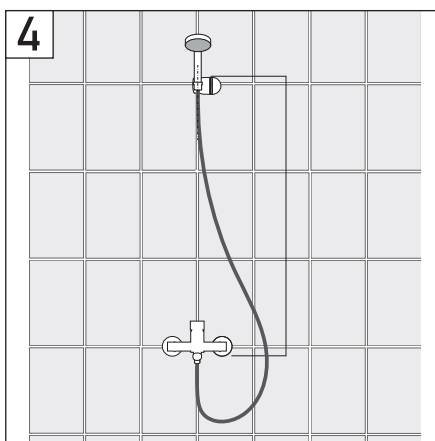


1-Ubicar el soporte en la pared para marcar la zona de perforación, considerando como altura ideal de instalación la medida del flexible menos 20 cm.

2-Perforar la pared.

3- Instalar tarugos, soporte y luego atornillar.

\*Al finalizar colocar la tapa.



1-Conectar el flexible al monomando y al maneral, instalando la goma plana en cada conexión.

\*Evitar curvaturas y tensiones exageradas.

\*Dar apriete manual en ambas partes.