

## LÍNEA NEW STANDARD MONOMANDO LOGIA



### ESPECIFICACIONES TÉCNICAS

#### FUNCIONAMIENTO

Manilla con giro en 90° que permite mezclar la temperatura del agua.

#### CONEXIÓN

Por 2 excéntricas S G 1/2".

#### TIPO DE CIERRE

Cartucho Cerámico 35mm.

#### MATERIAL

Latón (Aleación Cobre y Zinc) y Acero Inoxidable (SS304).

#### CONSUMO

<9 Lts/min a 3 bares (Ahorro de agua).

#### NORMATIVA

Cumple con norma Chilena Nch 700-2011.

#### INCLUYE

2 Excéntricas y 2 campanas.

#### TERMINACIÓN

 Cromado  
20NS5353400

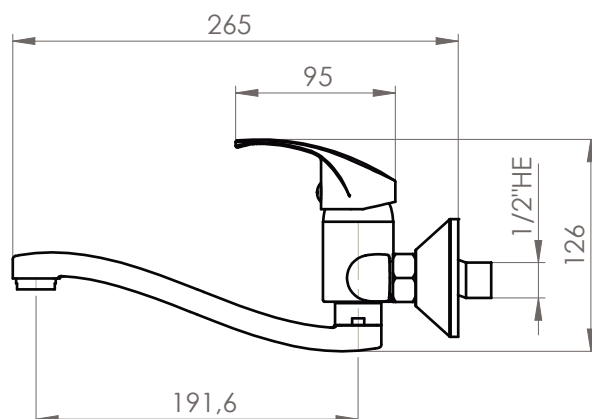
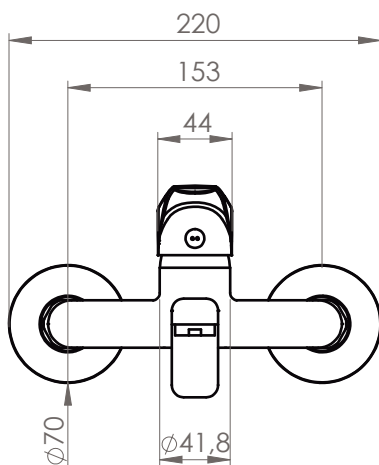
### DIBUJO TÉCNICO

\*Dimensiones críticas sin escala (mm)



#### eficiencia hídrica

- Eficiencia hídrica que garantiza un consumo óptimo.
- La norma chilena NCh 3196/2-2010, indica que un producto es eficiente cuando su caudal es menor a 9 lt/min (medido a 3 bar de presión).

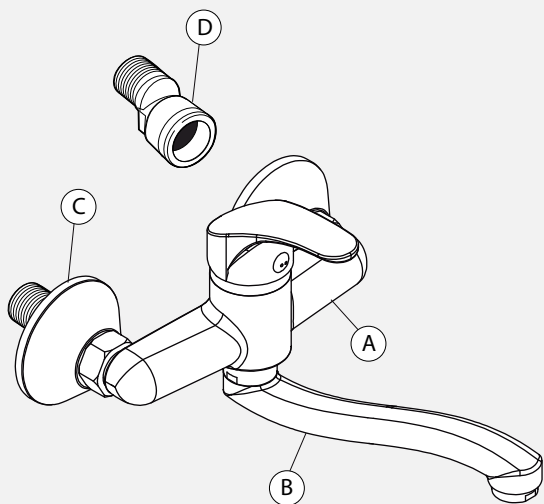


#### Garantía de 10 años

Para más información sobre la garantía de este producto y otras consultas

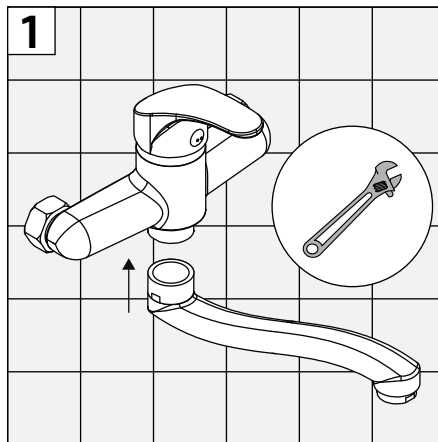
ingrese a [www.stretto.cl](http://www.stretto.cl)

## LÍNEA NEW STANDARD MONOMANDO LOGIA

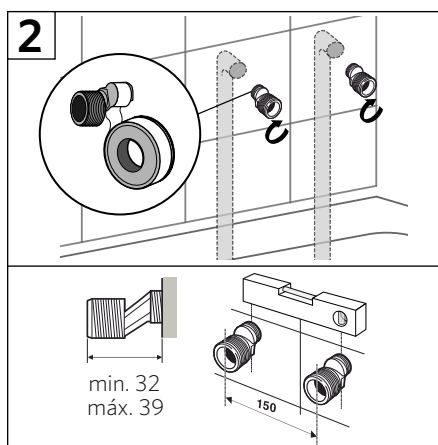


### Componentes:

- A. Monomando
- B. Caño
- C. Excéntricas
- D. Campanas

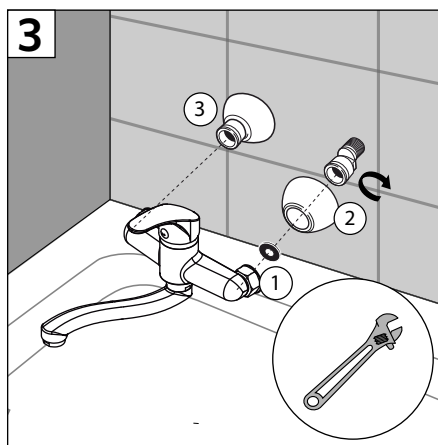


- 1- Inserte la tuerca loca del caño en la salida 1/2" HE de la grifería.
- 2- Dar apriete manual y después con la llave indicada dar un 1/4 de vuelta.



- 1- Cañerías con terminal codo SO-HI.
- 2- Instalar cinta teflón alrededor de la conexión de 1/2", extremo más pequeño de las excéntricas y enroscar a las conexiones a la toma de agua.

\*Asegurarse que las excéntricas queden a **153mm** de distancias desde sus ejes, y a la vez niveladas.



- 1- Ubicar un sello de goma en cada tuerca de la grifería.
- 2- Introducir las campanas en las excéntricas.
- 3- Ubique la grifería y comience a enroscar de forma manual y simultánea ambas tuercas.

\*Dar apriete final con la llave, solo 1/4 de vuelta.