

## LÍNEA NÁPOLES MONOMANDO LAVATORIO



### ESPECIFICACIONES TÉCNICAS

#### FUNCIONAMIENTO

Manilla con giro en 90° que permite mezclar la temperatura del agua. Aireador con tecnología Biosafe (Iones de plata en paredes internas que previenen el crecimiento y formación de bacterias).

#### CONEXIÓN

Por 2 flexibles Technoflex M10x1/2" HI de 35 cm.

#### TIPO DE CIERRE

Cartucho Cerámico 25mm.

#### MATERIAL

Polímero de Alta Resistencia (ABS).

#### CONSUMO

<9 Lts/min a 3 bares (Ahorro de agua).

#### NORMATIVA

Cumple con norma Chilena Nch 700-2011.

#### INCLUYE

Set de instalación por herradura, 2 flexibles Technoflex de 35 cm.

#### TERMINACIÓN

● Cromado  
20NP5003400

### DIBUJO TÉCNICO

\*Dimensiones críticas sin escala (mm)



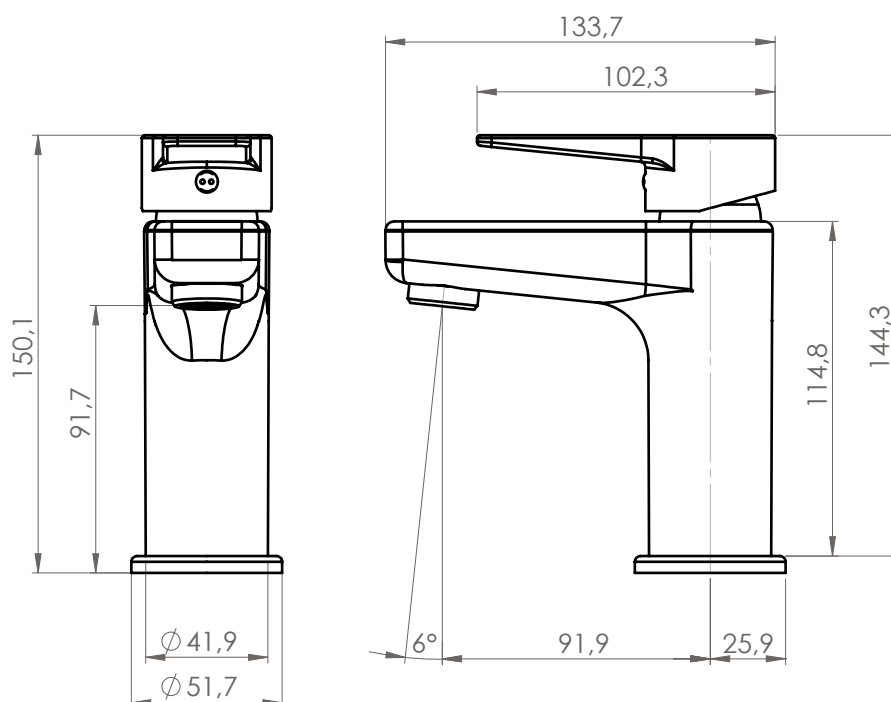
#### eficiencia hídrica

- Eficiencia hídrica que garantiza un consumo óptimo.
- La norma chilena NCh 3196/2-2010, indica que un producto es eficiente cuando su caudal es menor a 9 lt/min (medido a 3 bar de presión).



#### technoflex

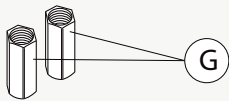
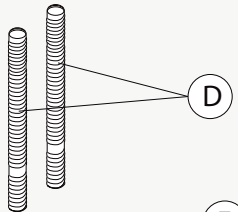
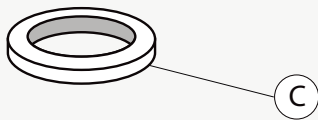
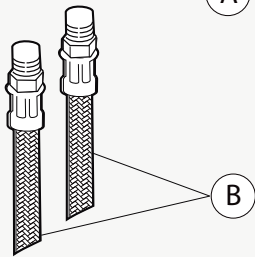
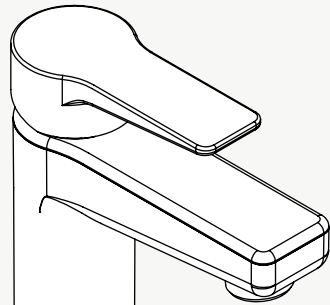
- Flexible de vinilo resistente a **agentes corrosivos**.
- Se puede torcer y doblar sin dañarse.
- Resistente a cambios de temperatura.
- Garantía extendida de 10 años de fabricación.



#### Garantía de 10 años

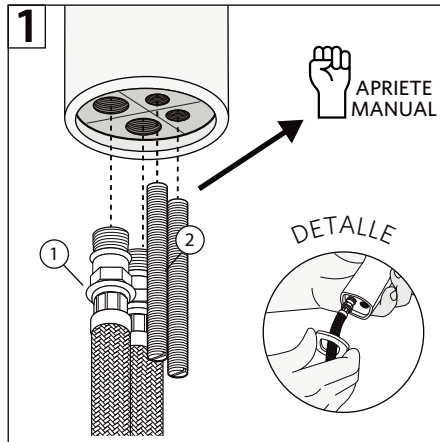
Para más información sobre la garantía de este producto y otras consultas ingrese a [www.stretto.cl](http://www.stretto.cl)

## LÍNEA NÁPOLES MONOMANDO LAVATORIO



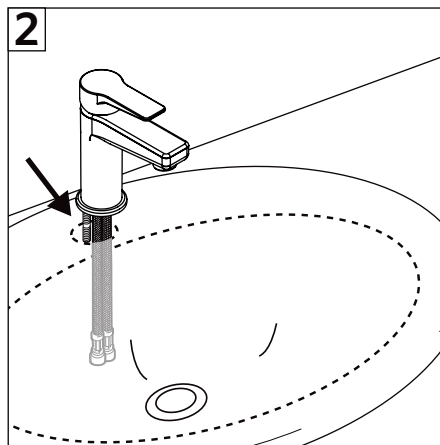
### Componentes:

- A. Monomando
- B. Flexibles 1/2"
- C. Base de grifería
- D. Esparragos
- E. Sello goma
- F. Fijación de Herradura
- G. Tuercas

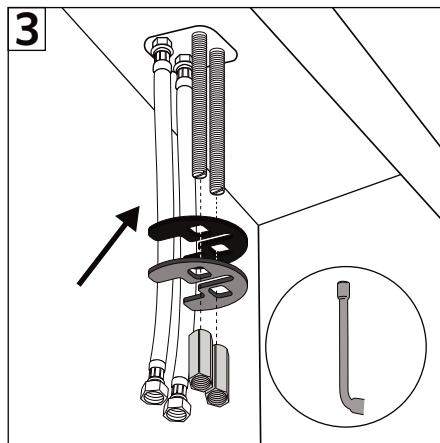


- 1-Conectar los flexibles a la grifería, enroscar y dar apriete manual.
- 2-Instalar los espárragos.

\*Detalle: Si la grifería trae base, instalar antes que los flexibles.

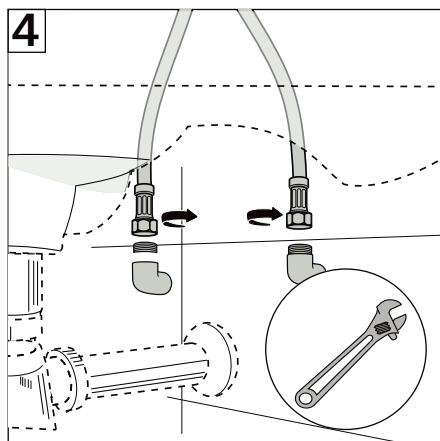


- 1-Posicionar la grifería en la perforación del lavatorio introduciendo los flexibles por ella.



- 1-Por debajo del lavatorio ubicar el sello de goma junto con la fijación de herradura.
- 2- Con la llave tubular de pipa apretar las tuercas de bronce en los espárragos de la grifería.

\*Recomendación: Ubicar bien la grifería durante el apriete.



- 1-Conectar los flexibles a los terminales de la pared, primero con la mano, y después con la llave indicada dar un 1/4 de vuelta, tomando con la mano libre el flexible para que no se enrosque.