

LÍNEA MARSELLA MONOMANDO EMPOTRADO CON INVERSOR



ESPECIFICACIONES TÉCNICAS

FUNCIONAMIENTO

Manilla con giro en 90° que permite mezclar la temperatura del agua.

CONEXIÓN

A muro, con conexión directa a cañerías.

TIPO DE CIERRE

Cartucho Cerámico 35mm.

MATERIAL

Latón (Aleación Cobre y Zinc).

CONSUMO

12 Lt/Min. mínimo a 3 bares.

NORMATIVA

Cumple con norma Chilena Nch 700-2011.

INCLUYE

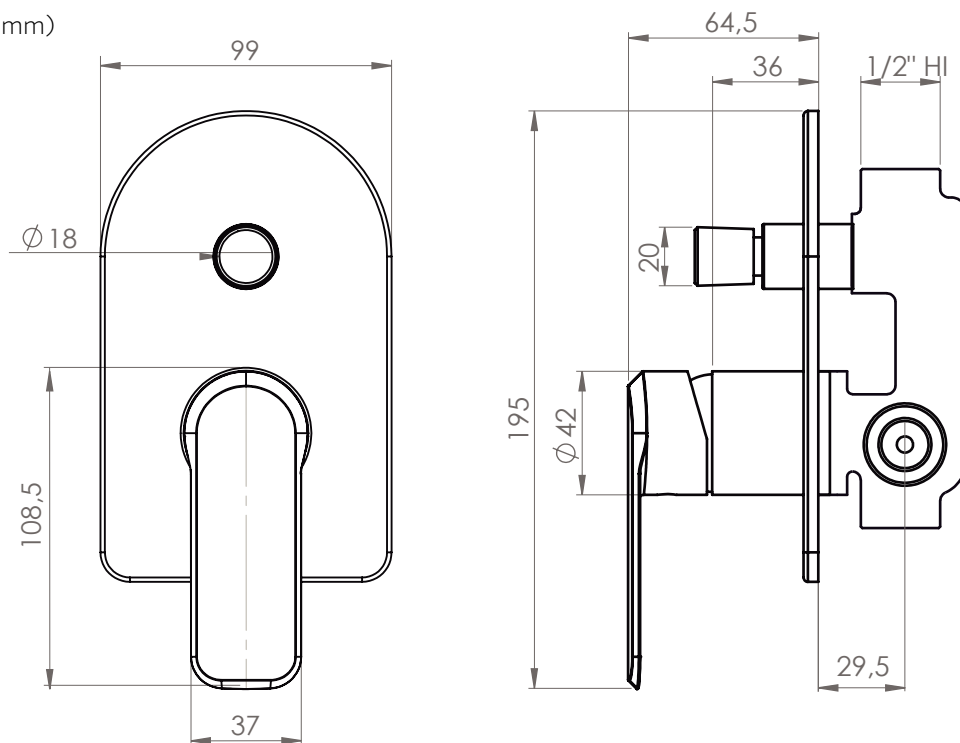
Sistema de instalación por unión roscada de 1/2" Hi (Cuerpo).

TERMINACIÓN

● Cromado
20MW5704400

DIBUJO TÉCNICO

*Dimensiones críticas sin escala (mm)

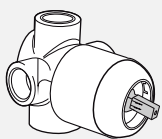
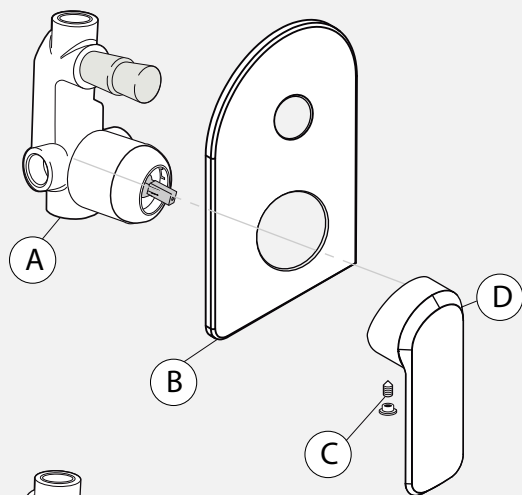


Garantía de por vida

Para más información sobre la garantía de este producto y otras consultas

ingrese a www.stretto.cl

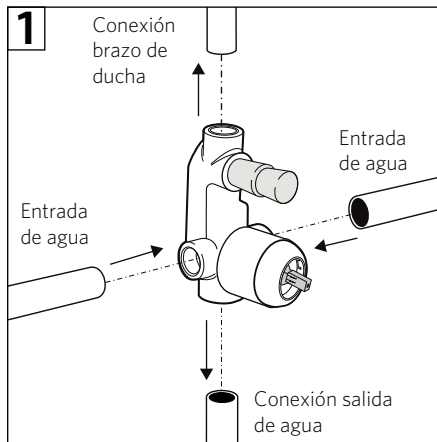
LÍNEA MARSELLA MONOMANDO EMPOTRADO CON INVERSOR



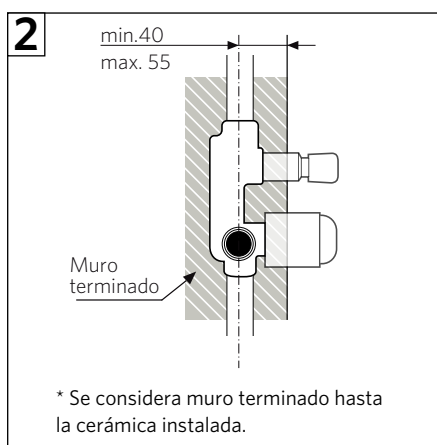
*Cuerpo para grifería sin
inversor

Componentes:

- A. Cuerpo
- B. Embellecedor
- C. Prisionero
- D. Llave monomando

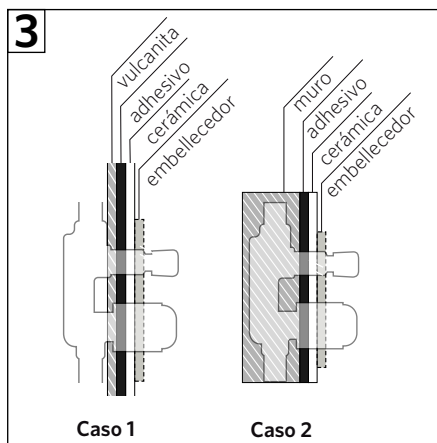


1-Conectar las cañerías al cuerpo principal.

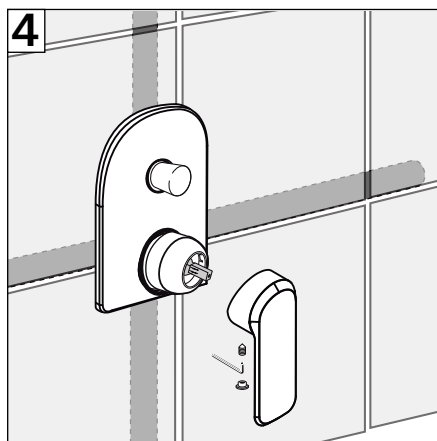


2-El cuerpo del producto deberá quedar empotrado a una profundidad de 40mm como mínimo y 55mm como máximo, desde el eje de las cañerías hasta el muro terminado.

* Se considera muro terminado hasta la cerámica instalada.



3-Casos de muros terminados.



4-Insertar el embellecedor luego de sellar el muro con la cerámica. Luego instalar la manilla apoyado con una llave Allen para el prisionero y finalmente colocar la gomita.