

LÍNEA MOSSINI METAL COMBINACIÓN TINA DUCHA



ESPECIFICACIONES TÉCNICAS

FUNCIONAMIENTO

Apertura de paso de agua con giro antihorario.

CONEXIÓN

Por 2 excéntricas S G 1/2".

TIPO DE CIERRE

Vástago no desplazable.

MATERIAL

Latón (Aleación Cobre y Zinc).

CONSUMO

Cumple con normativa en ahorro de agua (12 Lt/Min. a 3 bares).

NORMATIVA

Cumple con norma Chilena Nch 700-2011.

INCLUYE

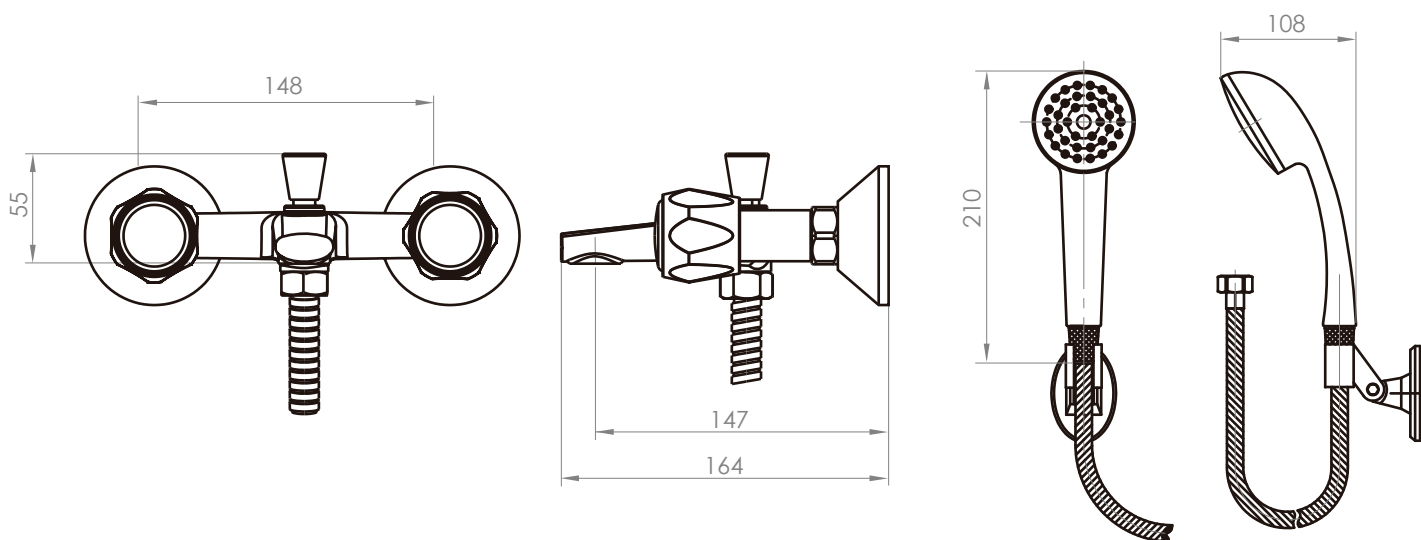
2 Excéntricas, 2 campanas, flexible, maneral y soporte maneral.

TERMINACIÓN

● Cromado
20MS3101400

DIBUJO TÉCNICO

*Dimensiones críticas sin escala (mm)



Garantía de 10 años

Para más información sobre la garantía de este producto y otras consultas

ingrese a www.stretto.cl