

LÍNEA MOSSINI METAL COMBINACIÓN LAVAPLATOS 8"



ESPECIFICACIONES TÉCNICAS

FUNCIONAMIENTO

Apertura de paso de agua con giro antihorario.

CONEXIÓN

Por 2 flexibles G 1/2" (No incluidos).

TIPO DE CIERRE

Vástago no desplazable.

MATERIAL

Latón (Aleación Cobre y Zinc).

CONSUMO

17 Lts/min a 3 bares.

NORMATIVA

Cumple con norma Chilena Nch 700-2011.

INCLUYE

Set de instalación por Tuerca de fijación.

TERMINACIÓN

● Cromado
20MS1001400

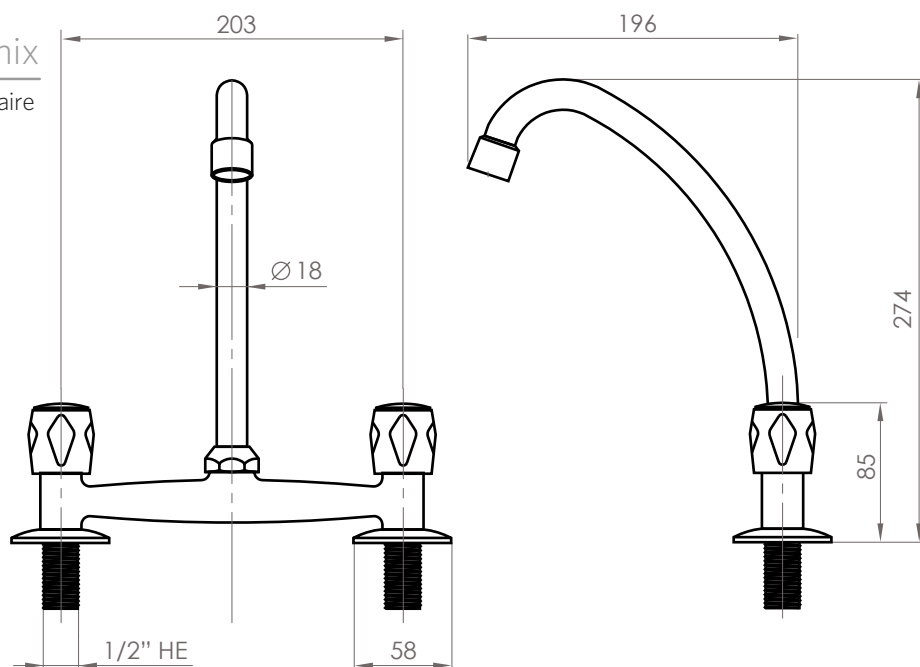
DIBUJO TÉCNICO

*Dimensiones críticas sin escala (mm)



airmix

- Tecnología que mezcla burbujas de aire con el agua.
- No altera el flujo.
- Permite ahorrar agua sin afectar la experiencia de uso.

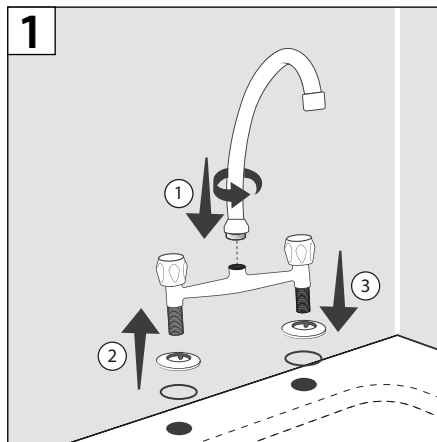
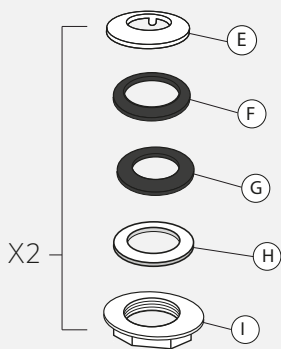
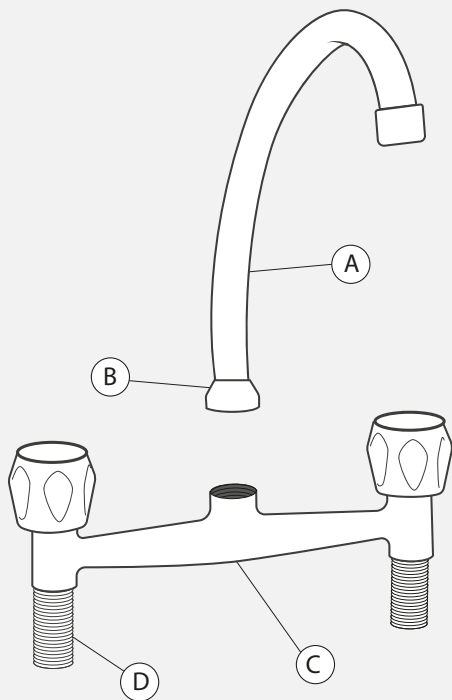


Garantía de 10 años

Para más información sobre la garantía de este producto y otras consultas

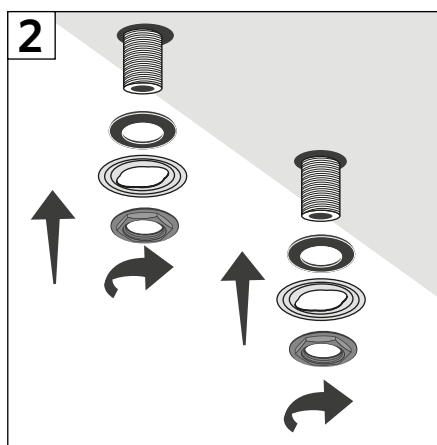
ingrese a www.stretto.cl

LÍNEA MOSSINI METAL COMBINACIÓN LAVAPLATOS 8"

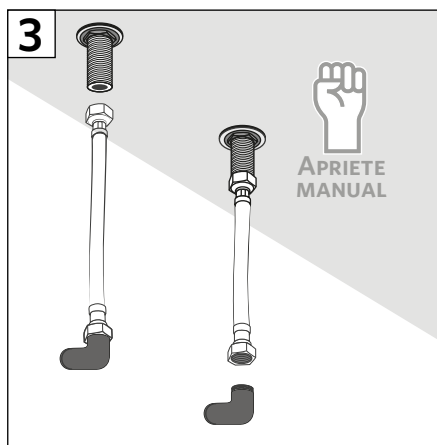


1- Fijar el caño al cuerpo de la grifería y dar apriete manual.

2- Colocar la campana y el O´ring en el hilo de la grifería e introducir el cuerpo por las perforaciones del lavaplatos.



3- Por debajo del lavaplatos colocar la goma plana y la placa metálica en el hilo de la grifería. Ajustar ambos componentes con la contratuerca



4- Ajustar firmemente los flexibles a los hilos de la grifería. Luego conectar los flexibles a los terminales de la pared, primero con la mano, y después con la llave indicada dar un 1/4 de vuelta, tomando con la mano libre el flexible para que no se enrosque.

Componentes:

- A. Caño
- B. Tuerca del caño
- C. Cuerpo
- D. Tubo roscado
- E. Campana
- F. Goma Sello Campana
- G. Goma plana
- H. Golilla
- I. Tuerca