

## LÍNEA MOSSINI METAL LLAVE LAVATORIO



### ESPECIFICACIONES TÉCNICAS

#### FUNCIONAMIENTO

Apertura de paso de agua con giro antihorario.

#### CONEXIÓN

Por 1 flexible G 1/2" (No incluido).

#### TIPO DE CIERRE

Vástago no desplazable.

#### MATERIAL

Latón (Aleación Cobre y Zinc).

#### CONSUMO

9,8 Lts/min a 3 bares

#### NORMATIVA

Cumple con norma Chilena Nch 700-2011.

#### INCLUYE

Set de instalación por Tuerca de fijación.

#### TERMINACIÓN

● Cromado  
20MS0103400

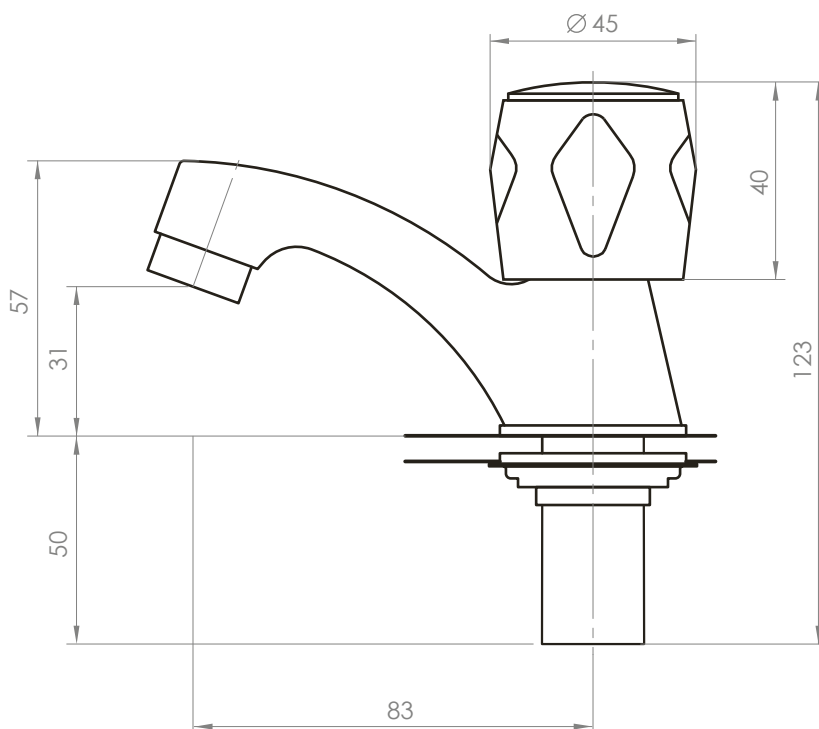
### DIBUJO TÉCNICO

\*Dimensiones críticas sin escala (mm)



#### airmix

- Tecnología que mezcla burbujas de aire con el agua.
- No altera el flujo.
- Permite ahorrar agua sin afectar la experiencia de uso.

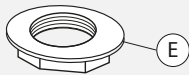
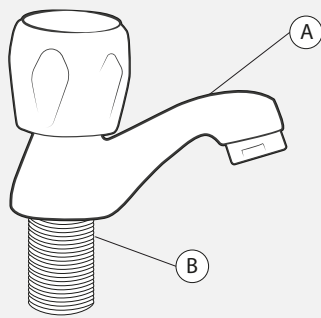


#### Garantía de 10 años

Para más información sobre la garantía de este producto y otras consultas

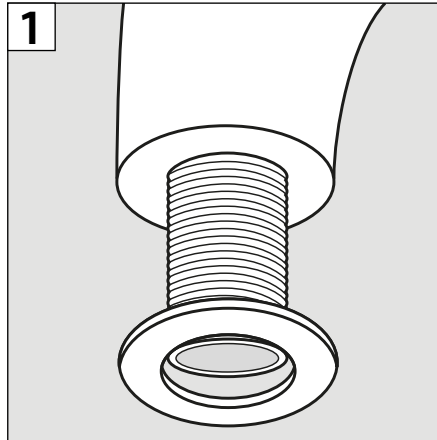
ingrese a [www.stretto.cl](http://www.stretto.cl)

## LÍNEA MOSSINI METAL LLAVE LAVATORIO

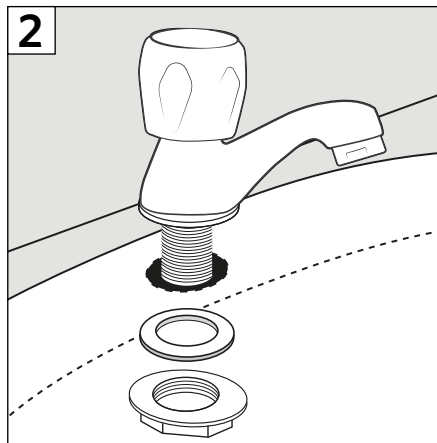


### Componentes:

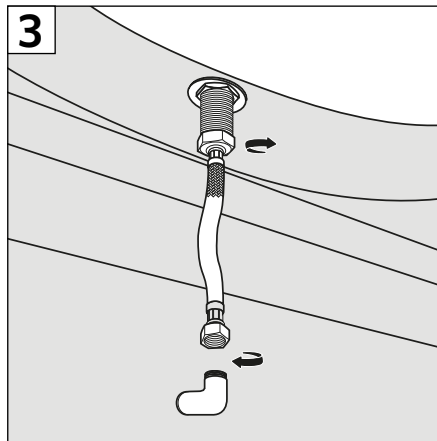
- A. Cuerpo llave
- B. Tubo roscado
- C. Goma plana
- D. Golilla
- E. Tuerca



1- Posicione la goma plana en la base de su grifería.



2- Posicione la grifería en la perforación central del lavamanos, introduciéndola en ella. Por debajo del lavamanos, coloque la placa corrugada a través del tubo de la grifería y asegúrela con la contratuerca.



3- Conecte los extremos del flexible, uno a la grifería y el otro al terminal de agua fría o caliente, enroscándolos en forma manual.

\*No incluye flexible.