

LÍNEA MOSS MONOMANDO DUCHA



ESPECIFICACIONES TÉCNICAS

FUNCIONAMIENTO

Manilla con giro en 90° que permite mezclar la temperatura del agua.

CONEXIÓN

Por 2 conectores S G 1/2".

TIPO DE CIERRE

Cartucho Cerámico 35mm.

MATERIAL

Latón (Aleación Cobre y Zinc).

CONSUMO

Cumple con normativa en ahorro de agua (12 Lt/Min. a 3 bares).

NORMATIVA

Cumple con norma Chilena Nch 700-2011.

INCLUYE

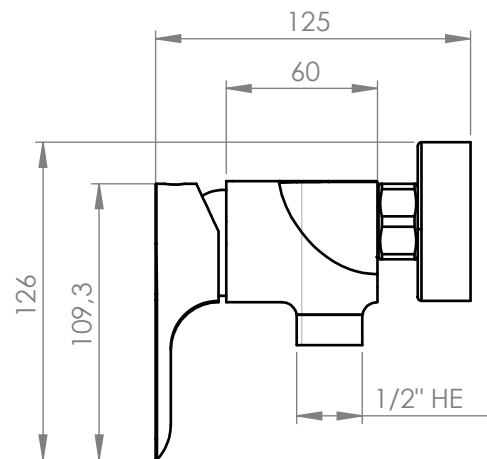
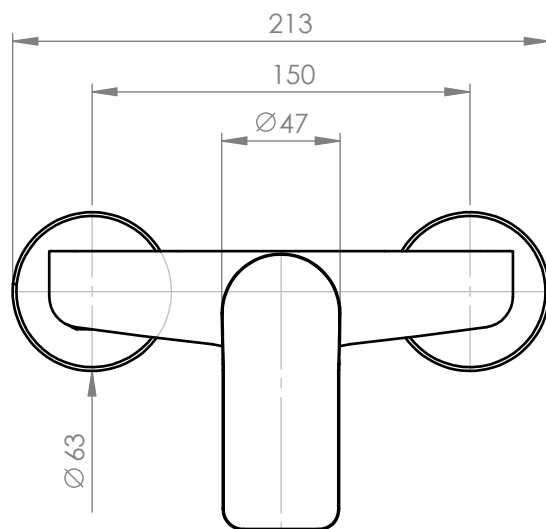
Set de instalación de excéntricas, campanas, maneral y soporte maneral.

TERMINACIÓN

- Cromado
20MO5303400

DIBUJO TÉCNICO

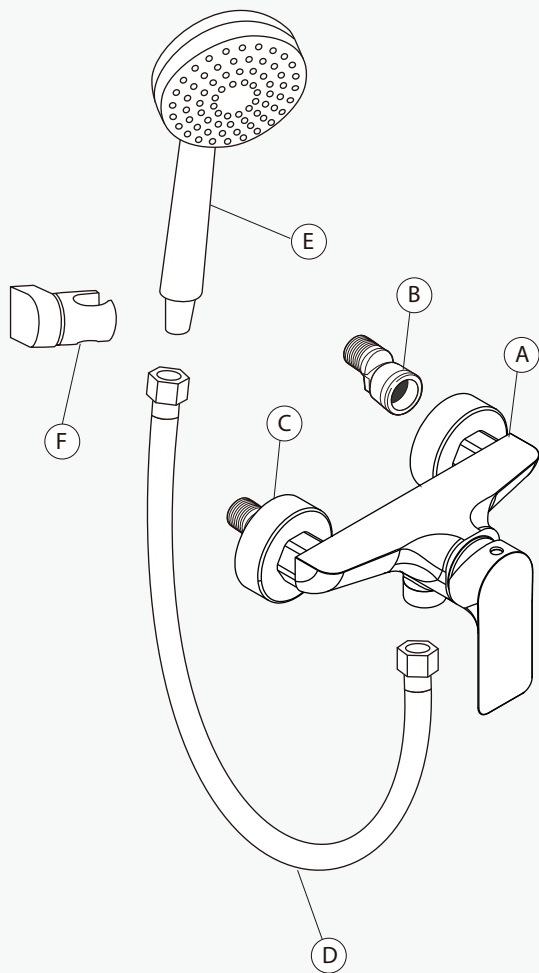
*Dimensiones críticas sin escala (mm)



Garantía de por vida

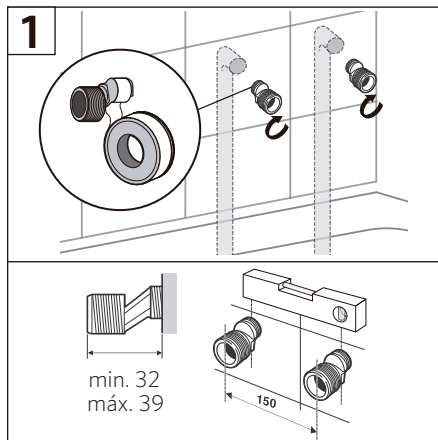
Para mayor información sobre la garantía de este producto y otras consultas ingrese a www.aggio.cl

LÍNEA MOSS MONOMANDO DUCHA



Componentes:

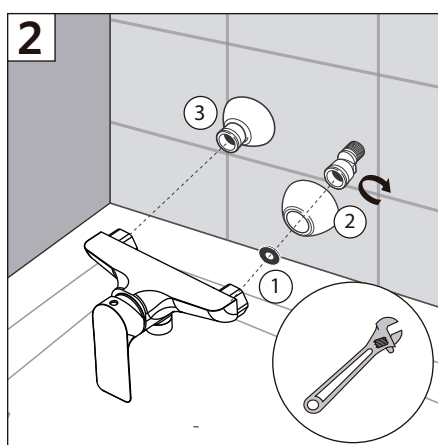
- A. Monomando
- B. Flexible 1/2"
- C. Maneral
- D. Soporte Maneral



1- Cañerías con terminal codo SO-HI.

2- Instalar cinta teflón alrededor de la conexión de 1/2", extremo más pequeño de las excéntricas y enroscar a las conexiones de toma de agua.

*Asegurarse que las excéntricas queden a 150mm de distancias desde sus ejes, y a la vez niveladas.

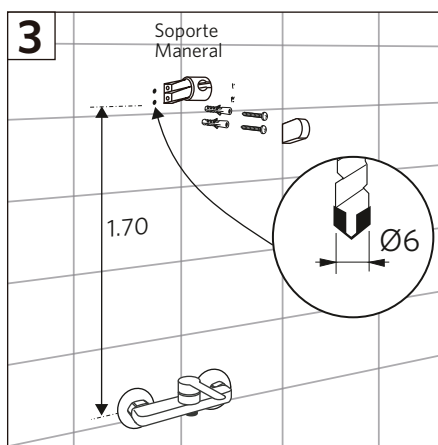


1-Ubicar un sello de goma en cada tuerca de la grifería.

2-Introducir las campanas en las excéntricas.

3-Ubique la grifería y comience a enroscar de forma manual y simultánea ambas tuercas.

*Dar apriete final con la llave, solo 1/4 de vuelta.

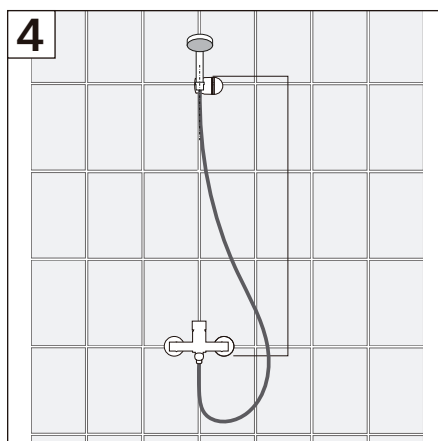


1-Sacar la tapa del soporte.

2-Perforar la pared a 170cm de alto, si el largo de la manguera es inferior y mide solo 100cm, restar 20cm, realizando la perforación a 80cm.

3- Instalar tarugos, soporte y luego atornillar.

*Al finalizar colocar la tapa.



1-Conectar el flexible al monomando y al maneral, instalando la goma plana en cada conexión.

*Evitar curvaturas y tensiones exageradas.

*Dar apriete manual en ambas partes.