

LÍNEA MICHIGAN MONOMANDO LAVAPLATOS



ESPECIFICACIONES TÉCNICAS

FUNCIONAMIENTO

Manilla con giro en 90° que permite mezclar la temperatura del agua.

CONEXIÓN

Por 2 flexibles M10x1/2" HI de 35 cm.

TIPO DE CIERRE

Cartucho Cerámico 35mm.

MATERIAL

Metálico.

CONSUMO

<9 Lts/min a 3 bares (Ahorro de agua).

NORMATIVA

Cumple con norma Chilena Nch 700-2011.

INCLUYE

Set de instalación rápida y 2 flexibles de 35 cm.

TERMINACIÓN

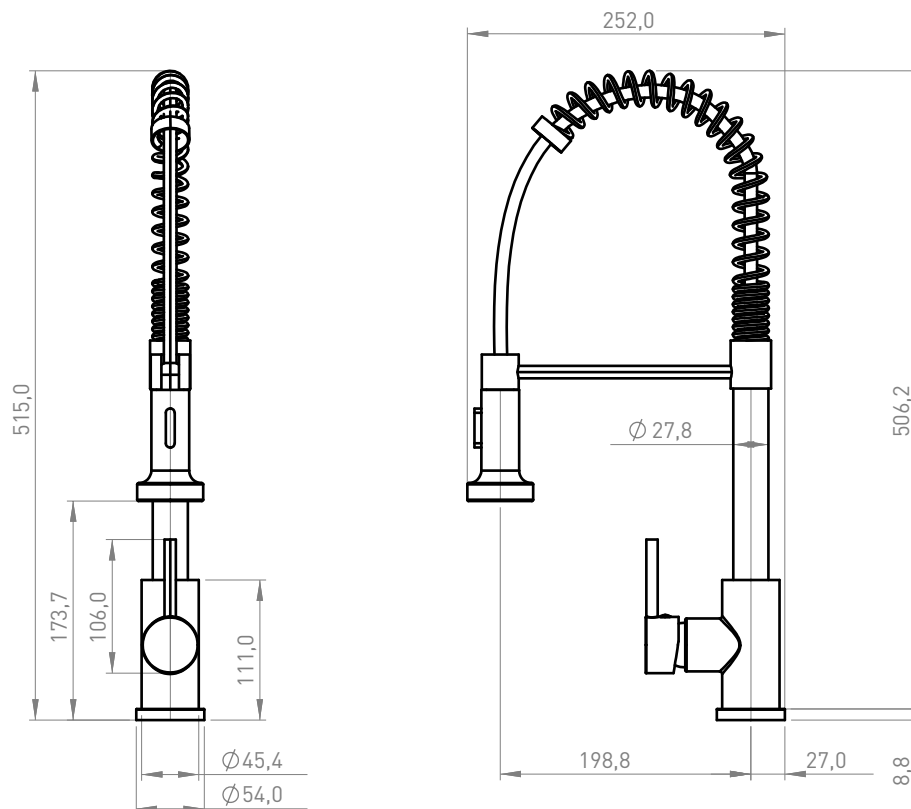


Cromado
20MI5603000

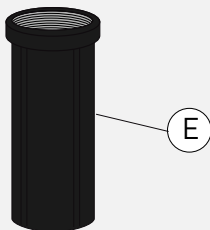
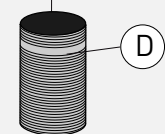
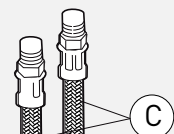
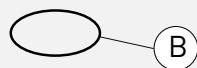
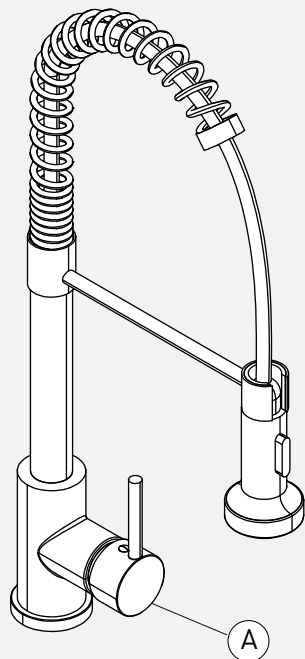
INSTALACIÓN
RÁPIDA

DIBUJO TÉCNICO

*Dimensiones críticas sin escala (mm)

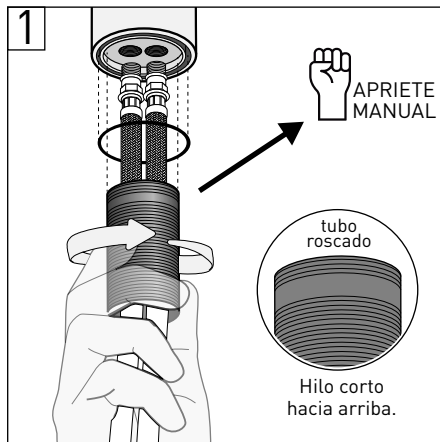


LÍNEA MICHIGAN MONOMANDO LAVAPLATOS

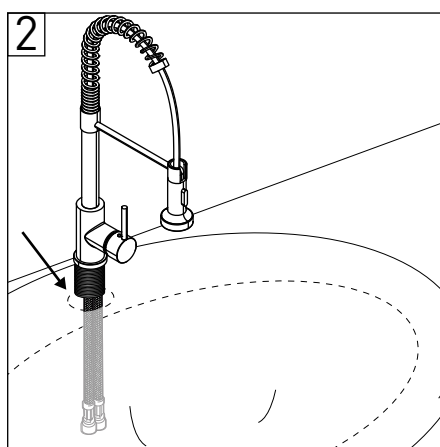


Componentes:

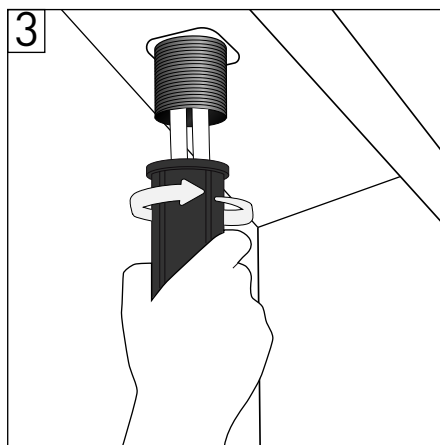
- A. Monomando
- B. O´Ring
- C. Flexibles 1/2"
- D. Tubo Roscado
- E. Fast fix



- 1- Introducir los flexibles a través del tubo roscado e insertar el O´ring en la base.
- 2- Conectar los flexibles a la base de la grifería y dar apriete manual.
- 3- Enroscar el tubo a la base de la grifería.

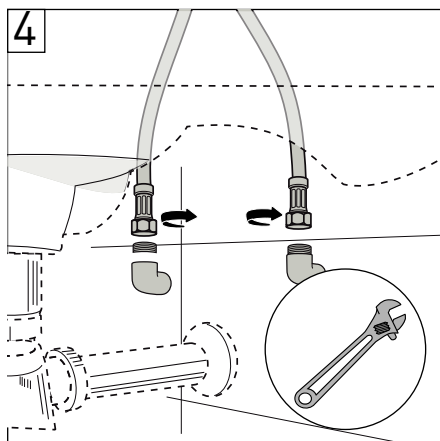


- 3- Instalar la grifería en la perforación del lavatorio introduciendo los flexibles y tubo roscado.



- 4- Por debajo del lavatorio posicionar el sistema de instalación rápida y enrosque.

*El hilo interno debe ir hacia arriba.



- 5- Conectar los flexibles a los terminales de la pared, primero con la mano, y después con la llave indicada dar un 1/4 de vuelta, tomando con la mano libre el flexible para que no se enrosque.