

LÍNEA MOSSINI CRUZ MONOBLOCK LAVAPLATOS



ESPECIFICACIONES TÉCNICAS

FUNCIONAMIENTO

Apertura de paso del agua con giro antihorario.

CONEXIÓN

Por 2 flexibles Technoflex M10x1/2" HI de 35 cm.

TIPO DE CIERRE

Vástago no desplazable.

MATERIAL

Latón (Aleación Cobre y Zinc).

CONSUMO

7,5 Lts/min a 3 bares.

NORMATIVA

Cumple con norma Chilena Nch 700-2011.

INCLUYE

Set de instalación por Herradura, 2 flexibles Technoflex de 35 cm.

TERMINACIÓN

● Cromado
20MC4003400

DIBUJO TÉCNICO

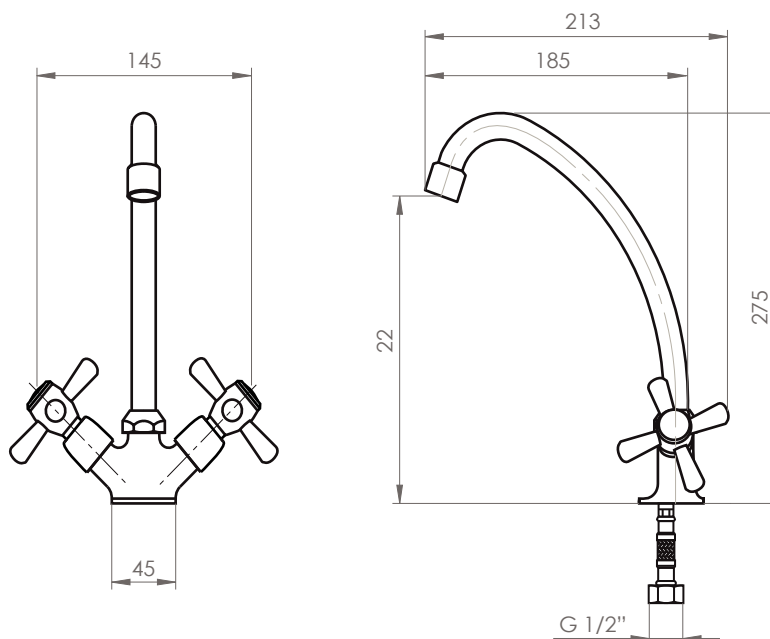
*Dimensiones críticas sin escala (mm)

airmix

- Tecnología que mezcla burbujas de aire con el agua.
- No altera el flujo.
- Permite ahorrar agua sin afectar la experiencia de uso.

technoflex

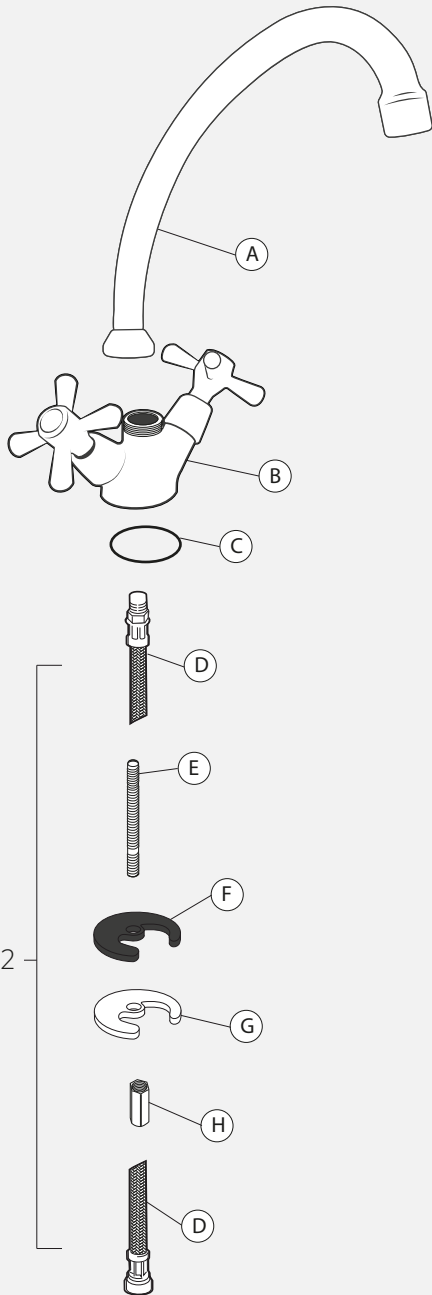
- Flexible de vinilo resistente a **agentes corrosivos**.
- Se puede torcer y doblar sin dañarse.
- Resistente a cambios de temperatura.
- Garantía extendida de 10 años de fabricación.



Garantía de por vida

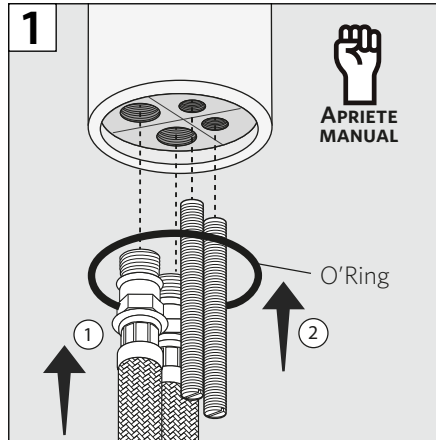
Para más información sobre la garantía de este producto y otras consultas ingrese a www.stretto.cl

LÍNEA MOSSINI CRUZ MONOBLOCK LAVAPLATOS



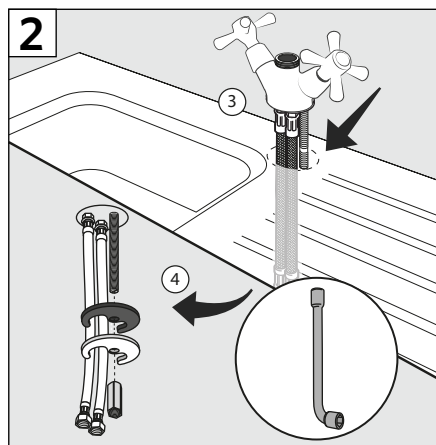
Componentes:

- A. Caño
- B. cuerpo
- C. O´Ring
- D. Flexible
- E. Espárrago
- F. Sello de goma
- G. Herradura
- H. Tuerca



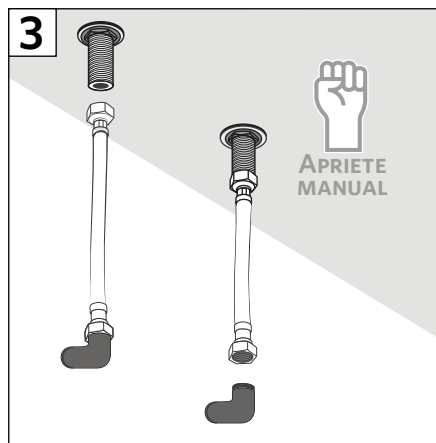
1-Conectar los flexibles y los espárragos en la parte inferior de la grifería, enroscar y dar apriete manual.

2- Insertar el O´Ring de goma

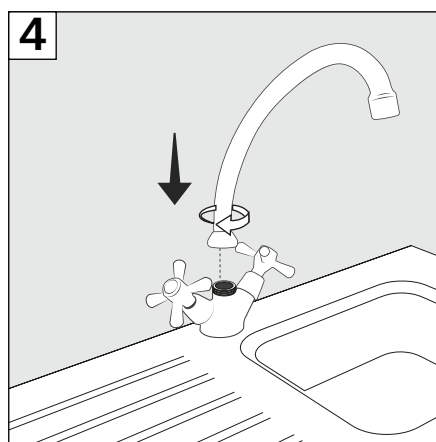


3- Ubicar la grifería en la perforación del lavaplatos, introducir los flexibles y espárragos.

4-Por debajo, ubicar el sello de goma junto a la fijación de herradura, luego instalar las tuercas en los espárragos y apretar con la llave.



5- conectar los flexibles a los terminales de la pared, primero con la mano y luego con la llave indicada dar un 1/4 de giro, tomando con la mano libre el flexible para que no se enrosque.



6- Si el caño está desmontado, ajuste firmemente la tuerca con la mano. Luego verifique que no existan filtraciones en la conexión abriendo el paso de agua.