

## LÍNEA MOSSINI CRUZ LLAVE LAVATORIO



### ESPECIFICACIONES TÉCNICAS

#### FUNCIONAMIENTO

Apertura de paso del agua con giro antihorario

#### CONEXIÓN

Por 1 flexible de 1/2" HI (No incluido).

#### TIPO DE CIERRE

Vástago no desplazable.

#### MATERIAL

Latón (Aleación Cobre y Zinc).

#### CONSUMO

10,5 Lts/min a 3 bares.

#### NORMATIVA

Cumple con norma Chilena Nch 700-2011.

#### INCLUYE

Set de instalación por Tuerca de fijación.

#### TERMINACIÓN

● Cromado  
20MC0103400

### DIBUJO TÉCNICO

\*Dimensiones críticas sin escala (mm)



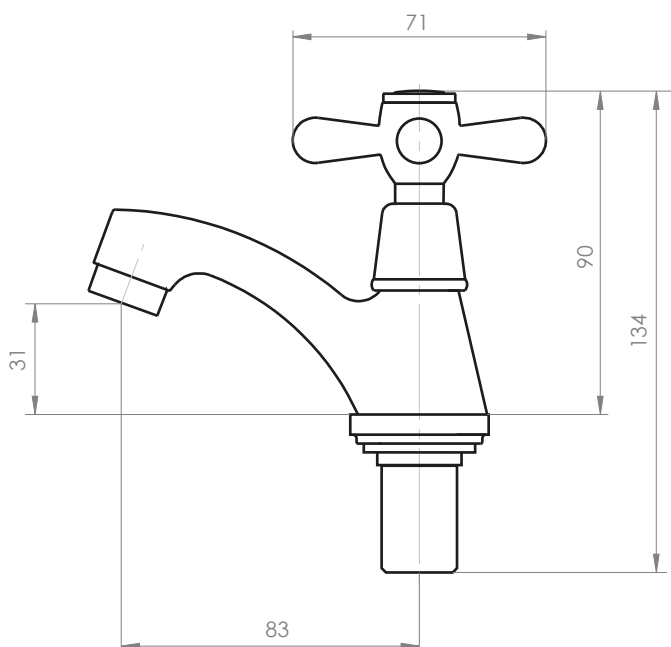
#### eficiencia hídrica

- Eficiencia hídrica que garantiza un consumo óptimo.
- La norma chilena NCh 3196/2-2010, indica que un producto es eficiente cuando su caudal es menor a 9 lt/min (medido a 3 bar de presión).



#### airmix

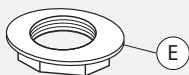
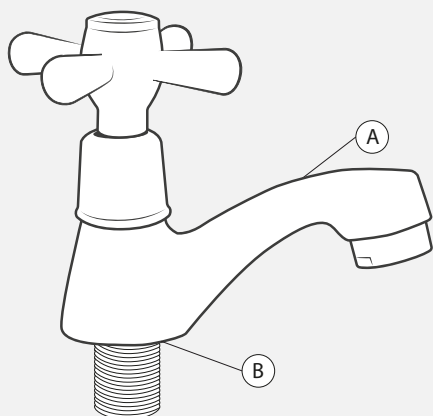
- Tecnología que mezcla burbujas de aire con el agua.
- No altera el flujo.
- Permite ahorrar agua sin afectar la experiencia de uso.



#### Garantía de por vida

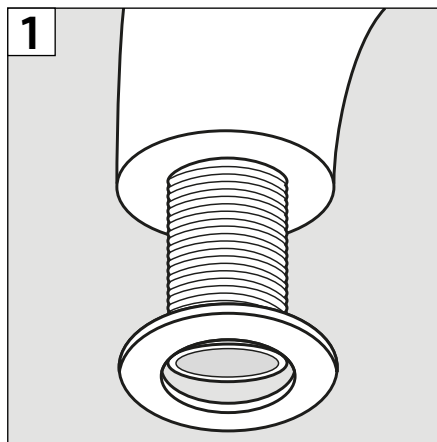
Para más información sobre la garantía de este producto y otras consultas ingrese a [www.stretto.cl](http://www.stretto.cl)

## LÍNEA MOSSINI CRUZ LLAVE LAVATORIO

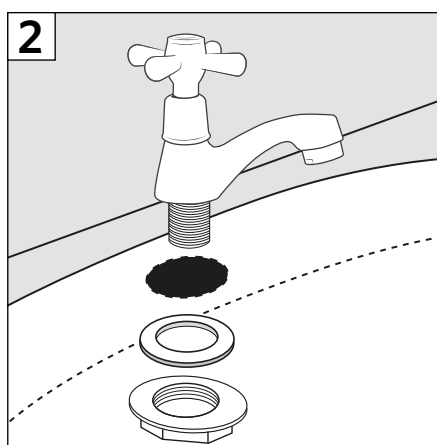


### Componentes:

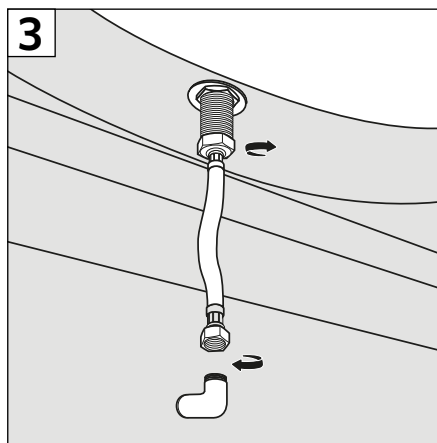
- A. Cuerpo llave
- B. Tubo roscado
- C. Goma plana
- D. Golilla
- E. Tuerca



1- Posicione la goma plana en la base de su grifería.



2- Posicione la grifería en la perforación central del lavamanos, introduciéndola en ella. Por debajo del lavamanos, coloque la placa corrugada a través del tubo de la grifería y asegúrela con la contratuerca.



3- Conecte los extremos del flexible, uno a la grifería y el otro al terminal de agua fría o caliente, enroscándolos en forma manual.

\*No incluye flexible.