

## LÍNEA LECCO COMBINACIÓN LAVAPLATOS



CONDUCCIÓN  
LIBRE DE  
PLOMO

### ESPECIFICACIONES TÉCNICAS

#### FUNCIONAMIENTO

Agua Caliente: Manillas con apertura en sentido horario.  
Agua Fría: Manilla con apertura en sentido antihorario.

#### CONEXIÓN

Por 2 flexibles 1/2" HI-HI (No incluidos).

#### TIPO DE CIERRE

Vástago 1/4" de giro.

#### MATERIAL

Cuerpo acero inoxidable y caño metálico

#### CONSUMO

>9 lt/min a 3 bar.



#### NORMATIVA

Cumple con norma Chilena Nch 700-2011.

#### INCLUYE

Set de instalación por tuerca de fijación.

#### TERMINACIÓN

-  Cromado  
20LO1003000
-  Negro Mate  
20LO1003020

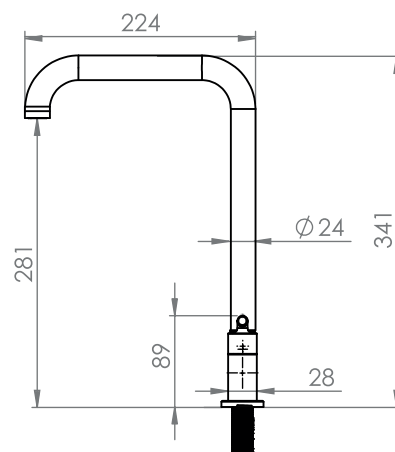
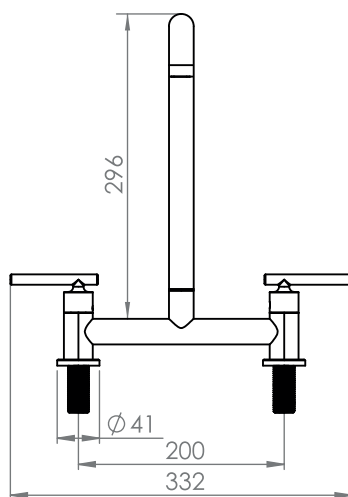
### DIBUJO TÉCNICO

\*Dimensiones críticas sin escala (mm)



**airmix**

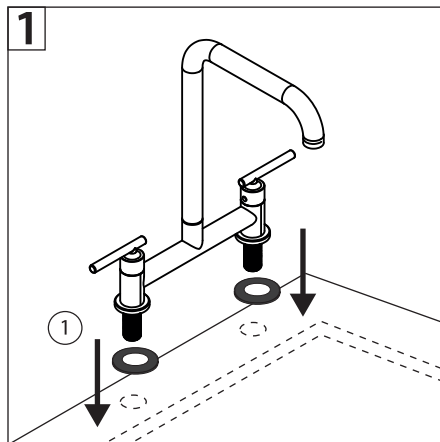
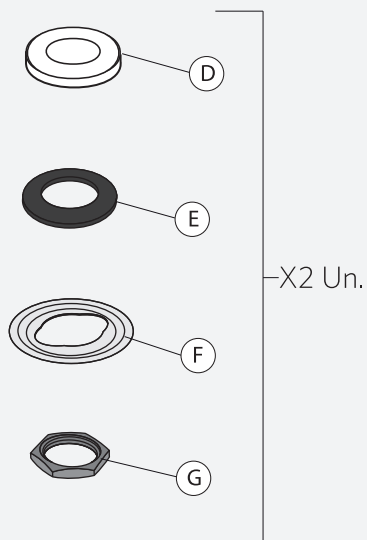
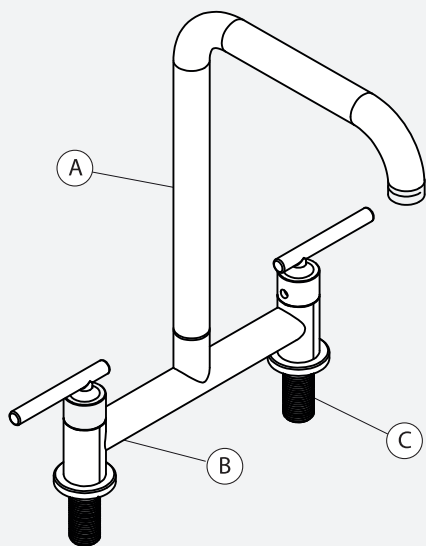
Tecnología que mezcla burbujas de aire con el agua. No altera el flujo. Permite ahorrar agua sin afectar la experiencia de uso.



**Garantía de 5 años**

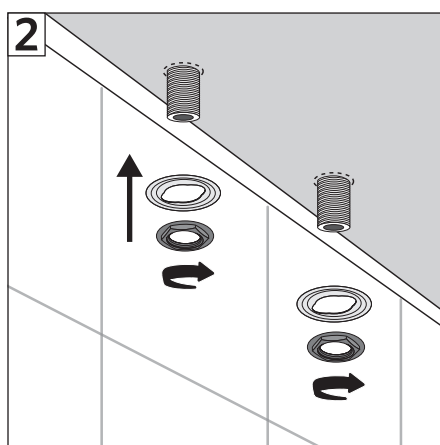
Para más información sobre la garantía de este producto y otras consultas ingrese a [www.stretto.cl](http://www.stretto.cl)

## LÍNEA LECCO COMBINACIÓN LAVAPLATOS

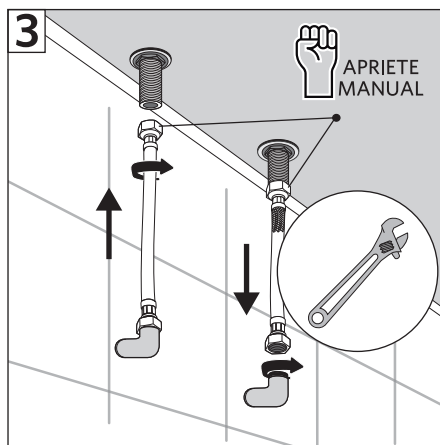


1-En la base de la grifería ubicar las campanas y gomas planas.

2-Introducir la grifería por las perforaciones del lavaplatos.



3-Por debajo del lavaplatos instalar las golillas de goma y fijar mediante las tuercas.



4-Ajustar firmemente los flexibles a los hilos de la grifería, luego, los otros extremos conectarlos a los terminales de la pared, primero con la mano, y después con la llave indicada dar un 1/4 de vuelta, tomando con la mano libre el flexible para que no se enrosque.

### Componentes:

- A. Caño
- B. Cuerpo
- C. Tubo roscado
- D. Campana base
- E. Goma plana
- F. Golilla de goma
- G. Tuerca de fijación