

LÍNEA MARANELLO COMBINACIÓN 8" LAVAPLATOS



ESPECIFICACIONES TÉCNICAS

FUNCIONAMIENTO

Manillas con apertura a favor (agua caliente) y en contra de las manecillas del reloj (agua fría).

CONEXIÓN

Por 2 flexibles 1/2" HI-HI (No incluidos).

TIPO DE CIERRE

Vástago no desplazable.

MATERIAL

Cuerpo: Polimero de Alta Resistencia (ABS).

Caño: Acero Inoxidable (SS304).

CONSUMO

>9 Lt/Min. a 2,5 bares.

NORMATIVA

Cumple con norma Chilena Nch 700-2011.

INCLUYE

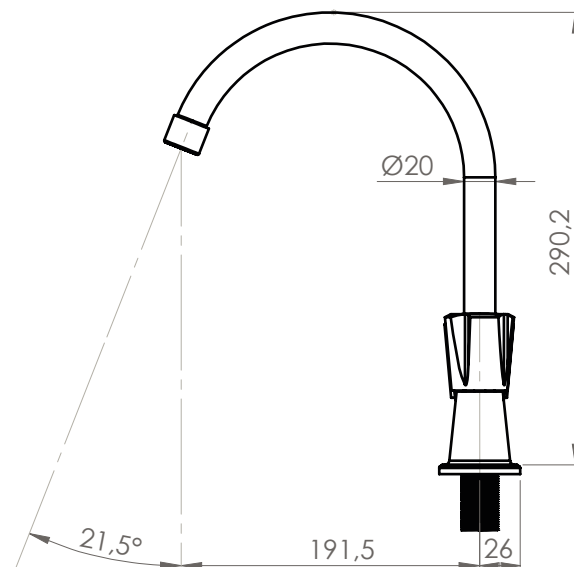
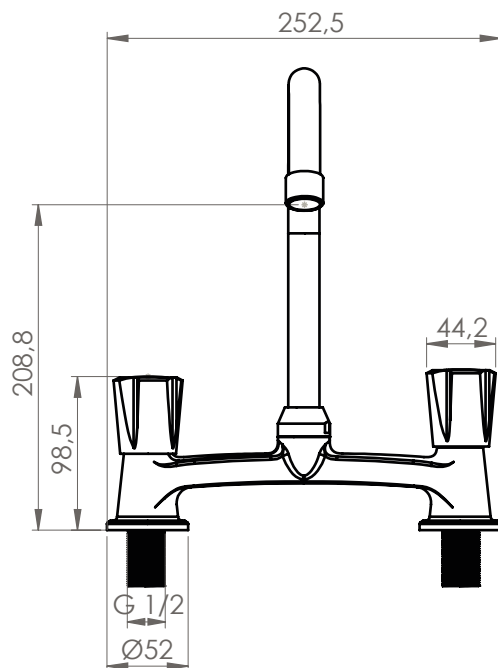
Set de instalación por tuerca de fijación.

TERMINACIÓN

● Cromado
20LL1003400

DIBUJO TÉCNICO

*Dimensiones críticas sin escala (mm)

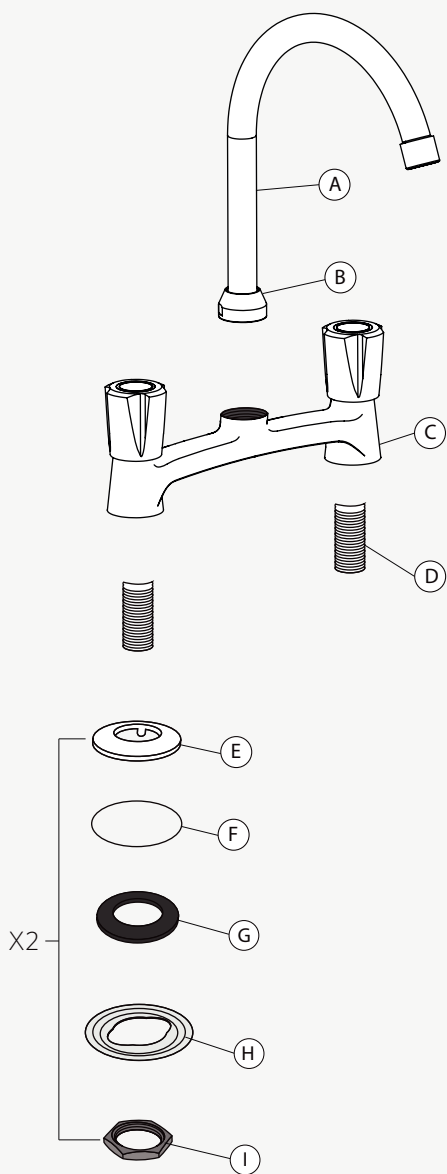


Garantía de 10 años

Para más información sobre la garantía de este producto y otras consultas

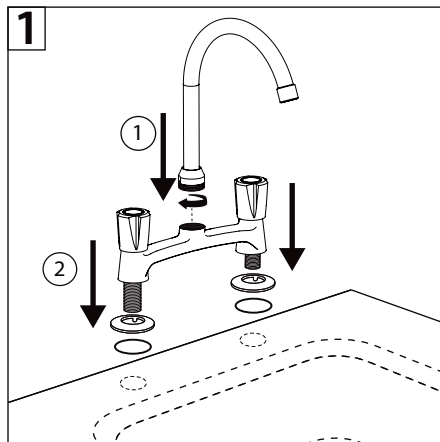
ingrese a www.stretto.cl

LÍNEA MARANELLO COMBINACIÓN LAVAPLATOS

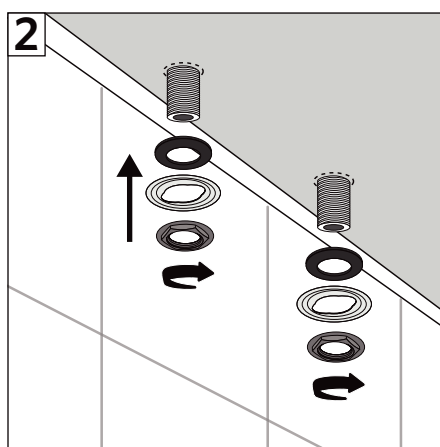


Componentes:

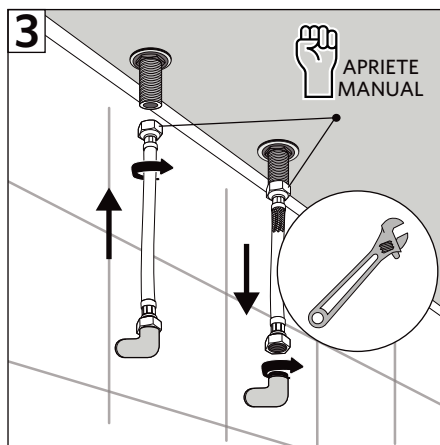
- A. Caño
- B. Tuerca del caño
- C. Cuerpo
- D. Tubo roscado
- E. Campana
- F. O'Ring
- G. Goma plana
- H. Golilla
- I. Tuerca de fijación



- 1- Fijar el caño al cuerpo de la grifería y dar apriete manual.
- 2- Colocar la campana y el O'Ring en el hilo de la grifería e introducir el cuerpo por las perforaciones del lavaplatos.



- 1- Por debajo del lavaplatos colocar la goma plana y la placa metálica en el hilo de la grifería. Ajustar ambos componentes con la contratuerca.



- 1- Ajustar firmemente los flexibles a los hilos de la grifería. Luego conectar los flexibles a los terminales de la pared, primero con la mano, y después con la llave indicada dar un 1/4 de vuelta, tomando con la mano libre el flexible para que no se enrosque.