

## LÍNEA LEGGE MONOMANDO TINA DUCHA



### ESPECIFICACIONES TÉCNICAS

#### FUNCIONAMIENTO

Manilla con giro en 90° que permite mezclar la temperatura del agua.

#### CONEXIÓN

Por 2 excéntricas S G 1/2".

#### TIPO DE CIERRE

Cartucho Cerámico 35 mm.

#### MATERIAL

Exterior: Metálico.

Interior: Polímero de Alta Resistencia (ABS).

#### CONSUMO

12 Lt/min a 3 bares.


#### NORMATIVA

Cumple con norma Chilena Nch 700-2011.

#### INCLUYE

2 Excéntricas, 2 campanas, flexible 1,75 mts., maneral 1 función y soporte móvil.

#### TERMINACIÓN

 Cromado  
20LE5203400



### DIBUJO TÉCNICO

\*Dimensiones críticas sin escala (mm)



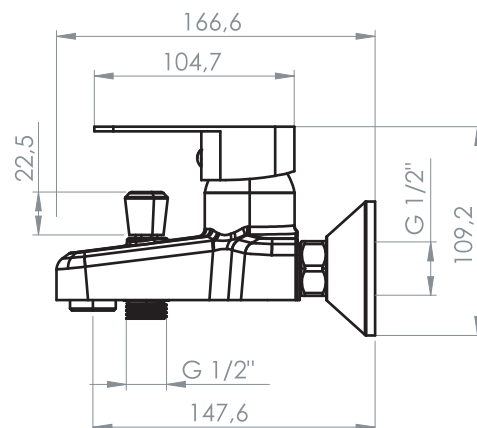
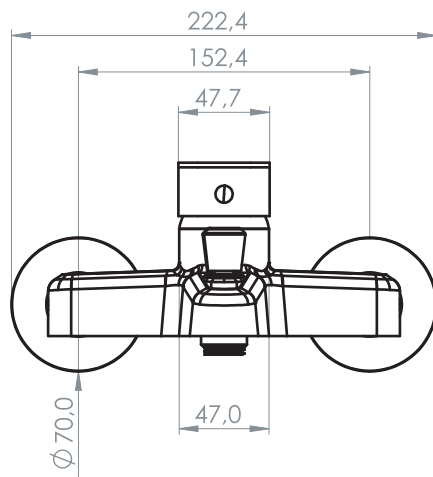
#### fastclean

Rápido desmontaje de componentes que facilita la limpieza.



#### anti calcáreo

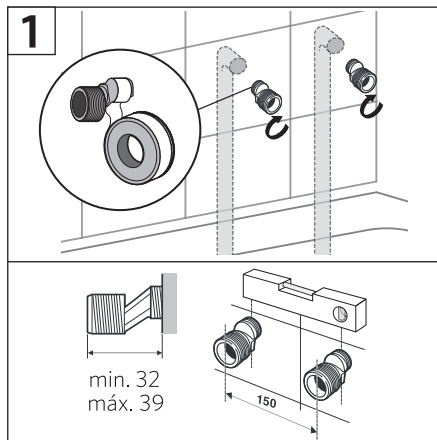
Sistema que mantiene libre los conductos por los que sale el agua, eliminando las impurezas al frotar las gomas.



#### Garantía de 5 años

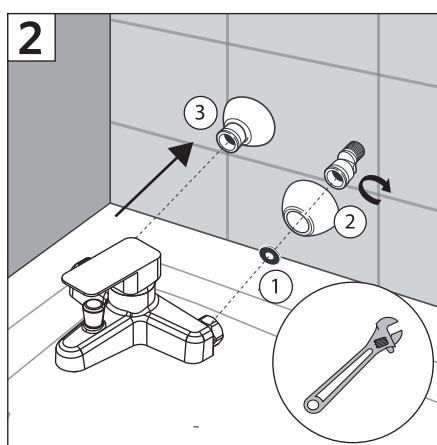
Para más información sobre la garantía de este producto y otras consultas ingrese a [www.stretto.cl](http://www.stretto.cl)

## LÍNEA LEGGE MONOMANDO TINA DUCHA



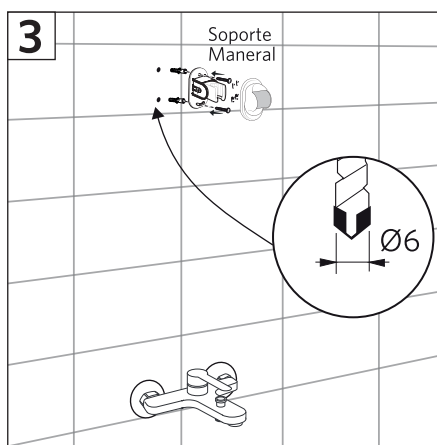
1- Cañerías con terminal codo SO-HI.  
2- Instalar cinta teflón alrededor de la conexión de 1/2", extremo más pequeño de las excéntricas y enroscar a las conexiones de toma de agua.

\*Asegurarse que las excéntricas queden a 150mm de distrancias desde sus ejes, y a la vez niveladas.



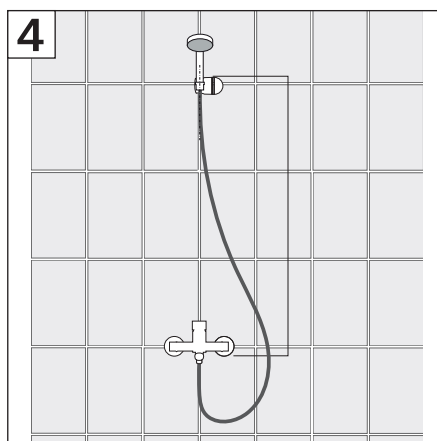
1-Ubicar un sello de goma en cada tuerca de la grifería.  
2-Introducir las campanas en las excéntricas.  
3-Ubique la grifería y comience a enroscar de forma manual y simultánea ambas tuercas.

\*Dar apriete final con la llave, solo 1/4 de vuelta.



1-Ubicar el soporte en la pared para marcar la zona de perforación, considerando como altura ideal de instalación la medida del flexible menos 20 cm.  
2-Perforar la pared.  
3- Instalar tarugos, soporte y luego atornillar.

\*Al finalizar colocar la tapa.

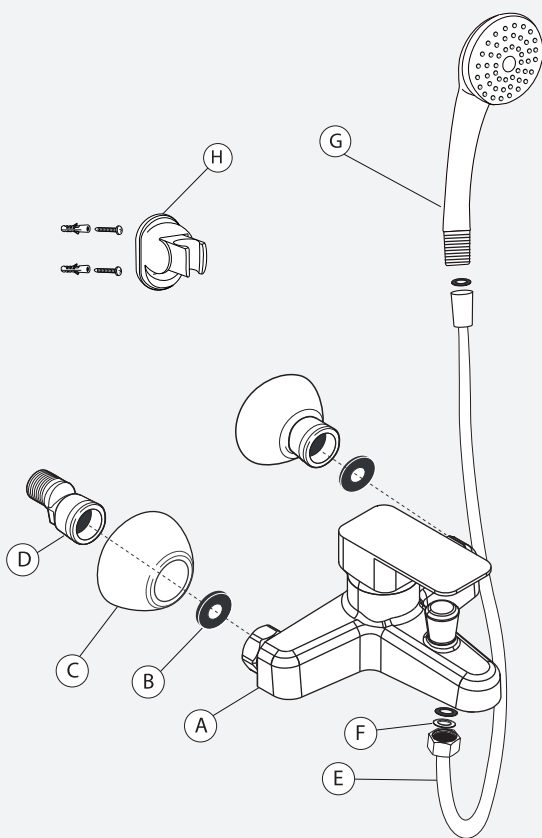


1-Conectar el flexible al monomando y al maneral, instalando la goma plana en cada conexión.

\*Evitar curvaturas y tensiones exageradas.

\*Dar apriete manual en ambas partes.

\* Si incluye restrictor instalar en reemplazo de la goma plana.



### Componentes:

- A. Cuerpo
- B. Goma Plana
- C. Campanas
- D. Excéntricas
- E. Flexible
- F. Restricto Agua
- G. Maneral
- H. Soporte Maneral