

## LÍNEA ILLINOIS MONOMANDO LAVAPLATOS



### ESPECIFICACIONES TÉCNICAS

#### FUNCIONAMIENTO

Manilla con giro en 90° que permite mezclar la temperatura del agua.

#### CONEXIÓN

Por 2 flexibles 1/2" de 35 cm.

#### TIPO DE CIERRE

Cartucho Cerámico 25mm.

#### MATERIAL

Polimero de Alta Resistencia (ABS).

#### CONSUMO

Cumple con normativa en ahorro de agua (4-9 Lt/Min. mínimo a 3 bares).

#### NORMATIVA

Cumple con norma Chilena Nch 700-2011.

#### INCLUYE

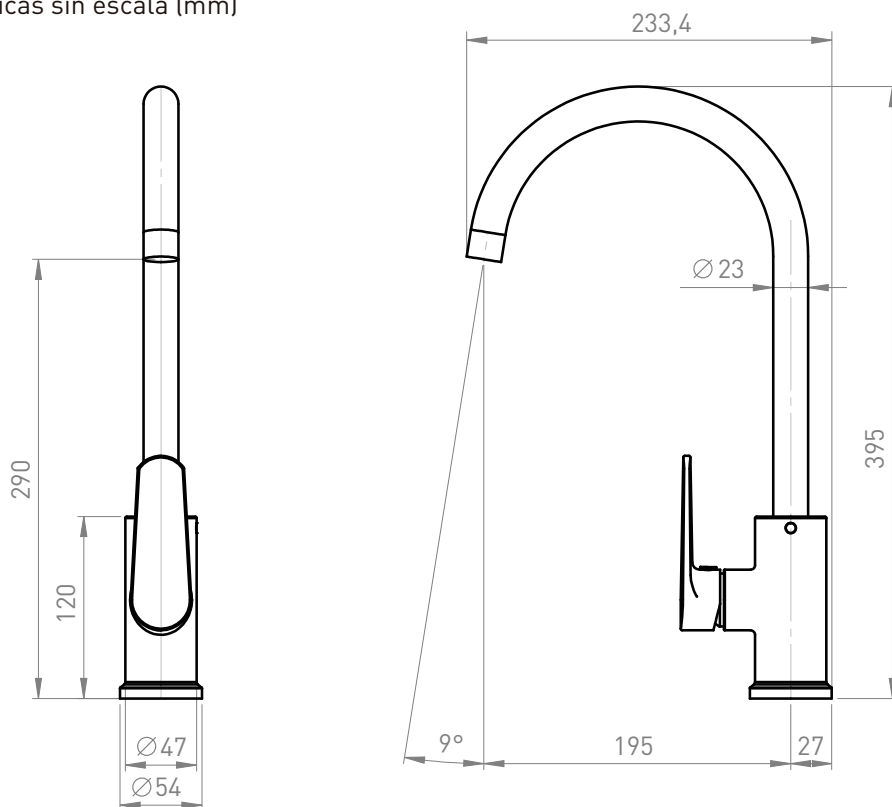
Set de instalación por Fast Fix (By Stretto) y 2 flexibles.

#### TERMINACIÓN

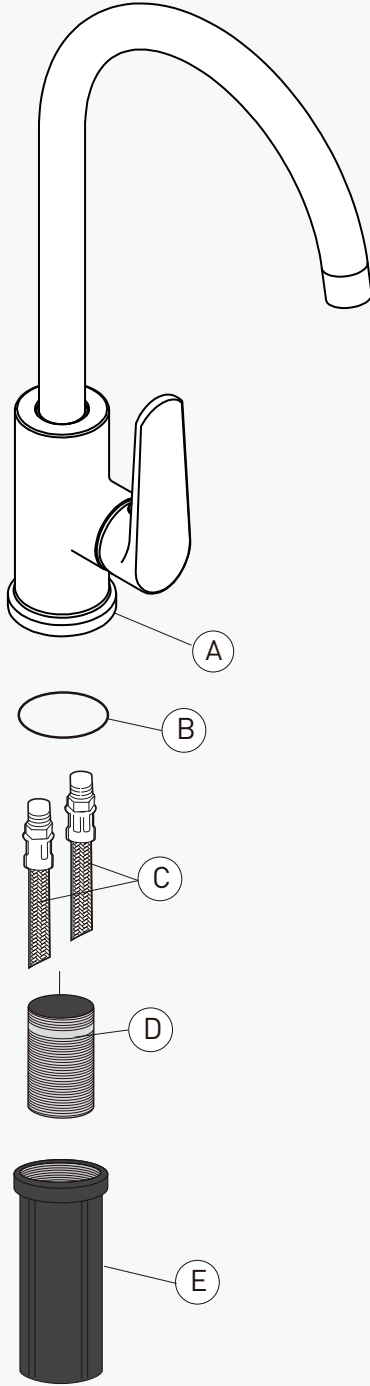
● Cromado  
20IL5603000

### DIBUJO TÉCNICO

\*Dimensiones críticas sin escala (mm)

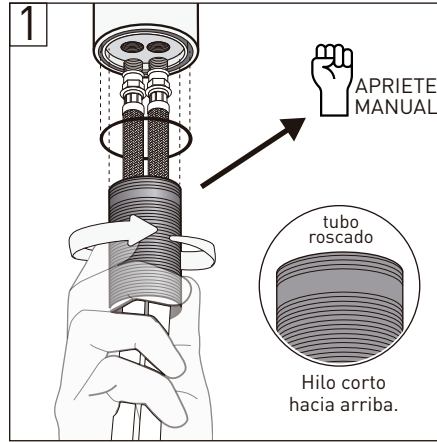


## LÍNEA ILLINOIS MONOMANDO LAVAPLATOS

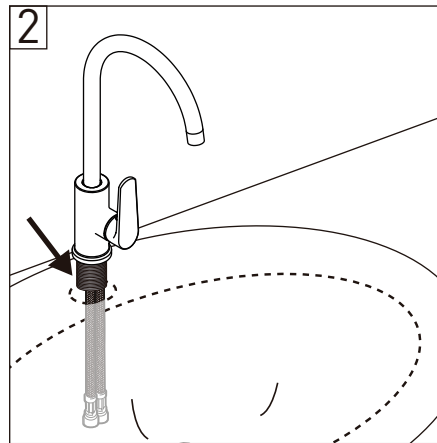


Componentes:

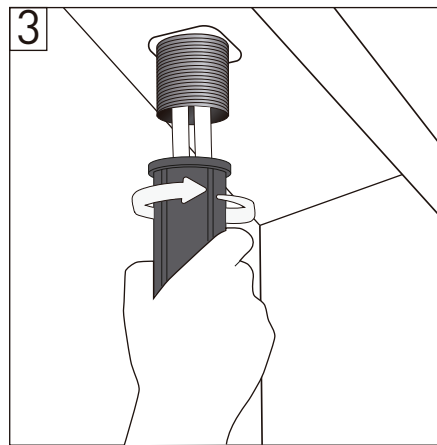
- A. Monomando
- B. O´Ring
- C. Flexibles 1/2"
- D. Tubo Roscado
- E. Fast fix



- 1- Introducir los flexibles a través del tubo roscado e insertar el O´ring en la base.
- 2- Conectar los flexibles a la base de la grifería y dar apriete manual.
- 3- Enroscar el tubo a la base de la grifería.

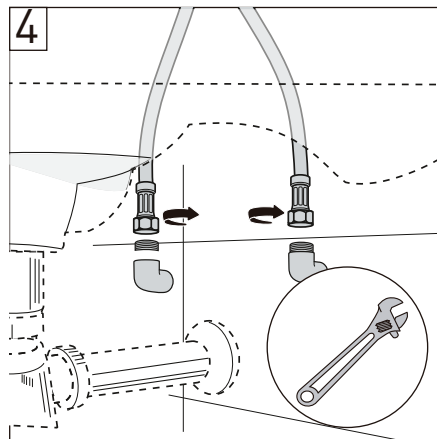


- 3- Posicionar la grifería en la perforación del lavatorio introduciendo los flexibles por ella.



- 4- Por debajo del lavatorio posicionar el Fast Fix (By Stretto) y enrosque.

\*El hilo intrno debe ir hacia arriba.



- 5- Conectar los flexibles a los terminales de la pared, primero con la mano, y después con la llave indicada dar un 1/4 de vuelta, tomando con la mano libre el flexible para que no se enrosque.