

LÍNEA BAJO CONTACTO MONOMANDO LAVAPLATOS TOUCH



CONDUCCIÓN
LIBRE DE
PLOMO

ESPECIFICACIONES TÉCNICAS

FUNCIONAMIENTO

Manilla con giro en 90° que permite mezclar la temperatura del agua.
- Abrir la manilla a la temperatura deseada, luego, para abrir o cerrar la salida de agua, tocar la grifería en la parte superior del caño.
Utiliza 4 pilas AA de 1,5 Volts.

CONEXIÓN

Por 2 flexibles Technoflex 1/2" HI de 35 cm.

TIPO DE CIERRE

Cartucho Cerámico 35mm.

MATERIAL

Acero Inoxidable SS304.

CONSUMO

Cumple con normativa en ahorro de agua (4-9 Lt/Min. mínimo a 3 bares).

NORMATIVA


Cumple con norma Chilena Nch 700-2011.

INCLUYE

Set de instalación por tuerca de fijación, 2 flexibles Technoflex, Flexible para salida de agua, válvula de inducción y montaje para batería.

*No incluye batería.

TERMINACIÓN

 Inox Satinado
20GT7603400

DIBUJO TÉCNICO

*Dimensiones críticas sin escala (mm)



eficiencia hídrica

- Eficiencia hídrica que garantiza un consumo óptimo.
- La norma chilena NCh 3196/2-2010, indica que un producto es eficiente cuando su caudal es menor a 9 lt/min (medido a 3 bar de presión).



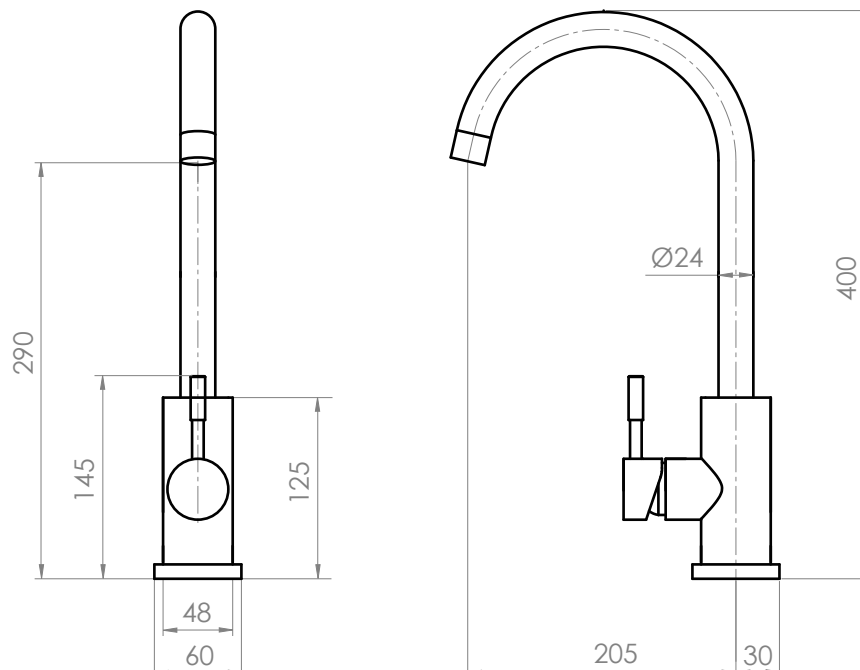
technoflex

- Flexible de vinilo resistente a **agentes corrosivos**.
- Se puede torcer y doblar sin dañarse.
- Resistente a cambios de temperatura.
- Garantía extendida de 10 años de fabricación.



sincontacto

- Griferías con sensor, sin contacto para accionar el flujo de agua.

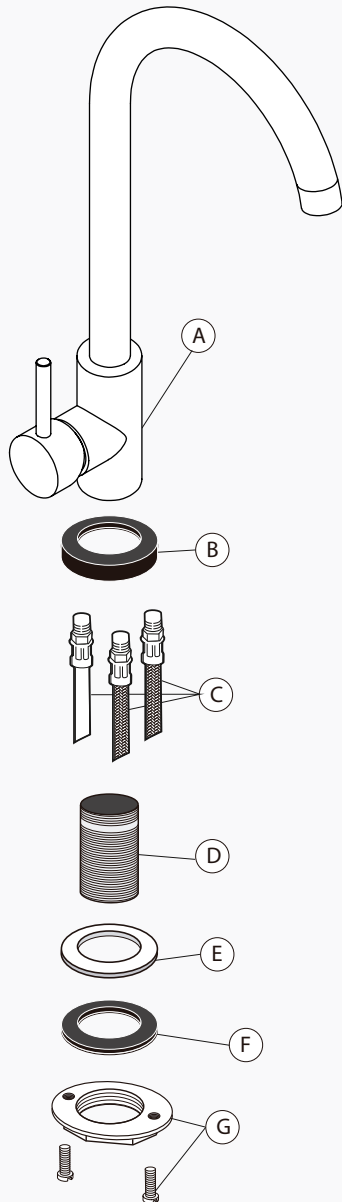


Garantía de 5 años

Para más información sobre la garantía de este producto y otras consultas

ingrese a www.stretto.cl

LÍNEA BAJO CONTACTO MONOMANDO LAVAPLATOS

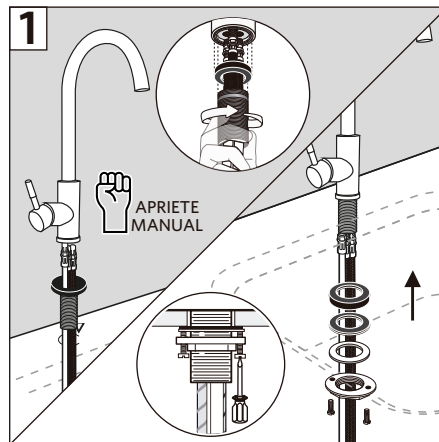


Componentes:

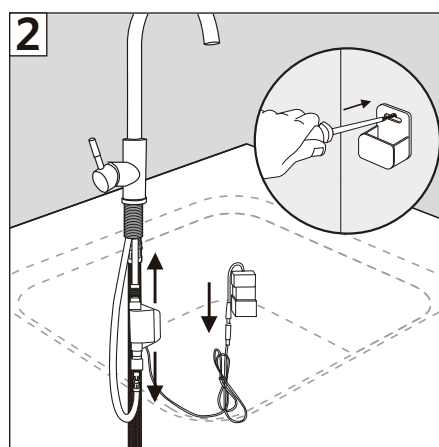
- A. Monomando
- B. Base Aislante
- C. Flexibles 1/2"
- D. Tubo Roscado
- E. Golilla
- F. Sello plástico
- G. Tuerca de fijación

Complementos:

- H. Válvula de inducción
- I. Caja Batería
- J. Soporte para Batería a muro



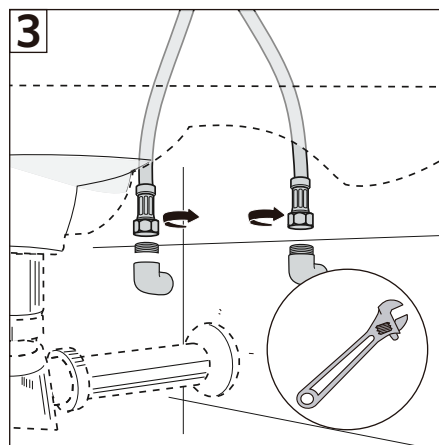
- 1- Instalar la base aislante (B) a la grifería (A).
- 2- Introducir los flexibles (C) a través del tubo roscado (D).
- 3- Conectar los flexibles a la grifería (A) y dar apriete manual.
- 4- Enroscar el tubo (D) a la base de la grifería e instalar el producto en su posición final.
- 5- Por debajo del lavaplatos inserte la golilla (E), el sello plástico (F) y la tuerca de fijación (G) en el tubo roscado y finalmente fije la grifería.



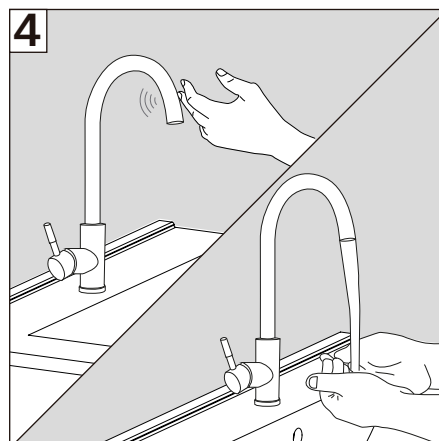
- 6- Aún bajo el lavaplatos, enrosque la válvula de inducción (H) en la salida de la grifería y luego, instale el flexible M10 a la otra salida de la válvula.
- 7- Conecte la caja de la batería (I.) uniendo los cables macho/hembra.

***No incluye batería.**

- 8- Con el tarugo y tornillo incluidos en el kit, fije el soporte para batería al muro (J); una vez instalado insertar la caja de batería.



- 9- Conectar los flexibles a los terminales de la pared, primero con la mano y después con la llave indicada dar un 1/4 de vuelta, tomando con la mano libre el flexible para que no se enrosque.



- 10- Para utilizar la grifería, abrir la manilla a la temperatura que se prefiera.
- 11- Para activar la salida de agua, tocar con la mano la grifería en la parte superior del caño.
- 12- Para cerrar el paso de agua, volver a tocar la grifería en la misma zona.