

Especificaciones Técnicas



stretto

Características:

- Fabricado en latón cromado.
- Cromado alta durabilidad.
- Consumo 5-8 L/min a 3 Bar.
- Conexión por dos flexibles **TECHNOFLEX** de 1/2 x M10.
- Resistente a la corrosión.
- Manilla Gerontológica de 17 cm.
- Incluye flexibles.

Dimensiones:

Según planimetría

Marca:

Stretto

Origen:

R.P.C.

Tipo de Cierre:

Cierre cerámico de 40 mm.

Terminación:

Latón cromado

Funcionamiento:

Manilla rango de giro 90° para mezcla de temperatura del agua.

Aireador:

Aireador fácil desmontaje, con estabilizador de presión.

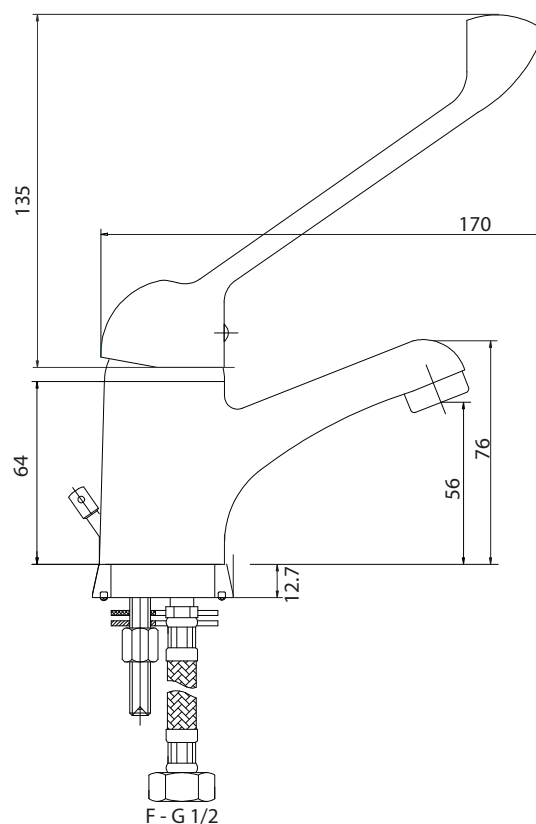
Grifería Lavamanos Gerontológica

Línea Gallia

Cód. 20GR5003400

Dimensiones críticas en milímetros sin escala

DIBUJO TÉCNICO



Garantía 5 años
Para mayor información sobre la garantía
de este producto y otras consultas
www.mosaico.cl


ADA Compliant


PRODUCTO
EFICIENTE
Es considerado
un producto eficiente,
cuando entrega un
cantidad de metros
de 9 litro/minuto