

LÍNEA GIORGIO MONOMANDO EMPOTRADO



ESPECIFICACIONES TÉCNICAS

FUNCIONAMIENTO

Manilla con giro en 90° que permite mezclar la temperatura del agua.

CONEXIÓN

A muro, con conexión directa a cañerías.

TIPO DE CIERRE

Cartucho Cerámico 35mm.

MATERIAL

Metálica, salida de agua de latón.

CONSUMO

Cumple con normativa de caudal mínimo (12 Lt/Min. mínimo a 3 bares).

NORMATIVA

Cumple con norma Chilena Nch 700-2011.

INCLUYE

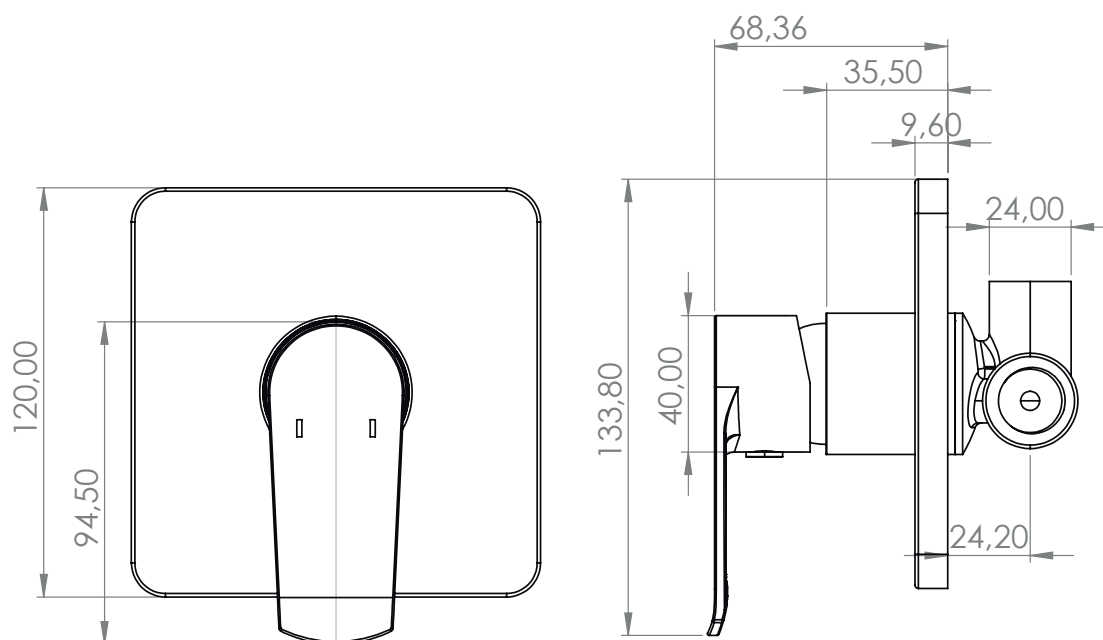
Sistema de instalación por unión roscada de 1/2" Hi (Cuerpo).

TERMINACIÓN

 Cromo
20GI5703400

DIBUJO TÉCNICO

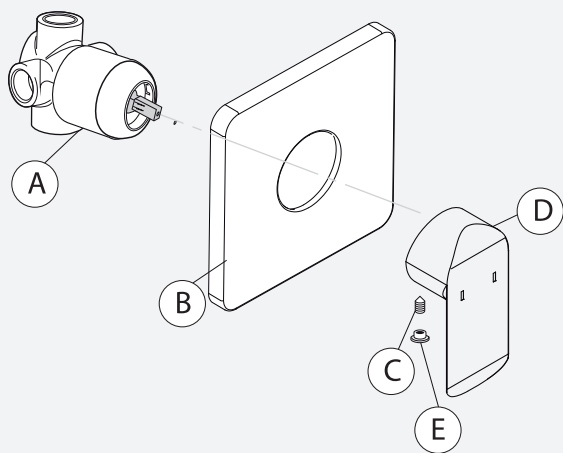
*Dimensiones críticas sin escala (mm)



Garantía de 5 años

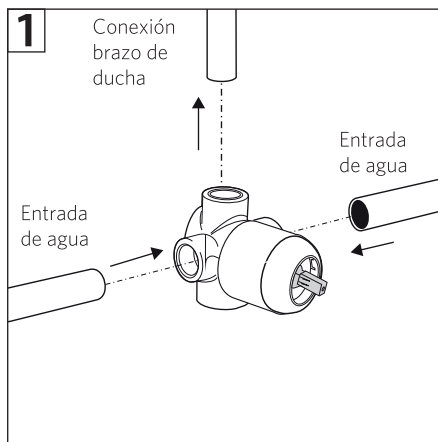
Para más información sobre la garantía de este producto y otras consultas
ingrese a www.stretto.cl

LÍNEA GIORGIO MONOMANDO EMPOTRADO

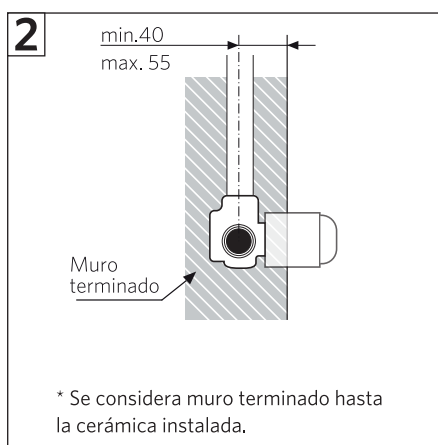


Componentes:

- A. Cuerpo
- B. Embellecedor
- C. Prisionero
- D. Llave monomando
- E. Goma prisionero

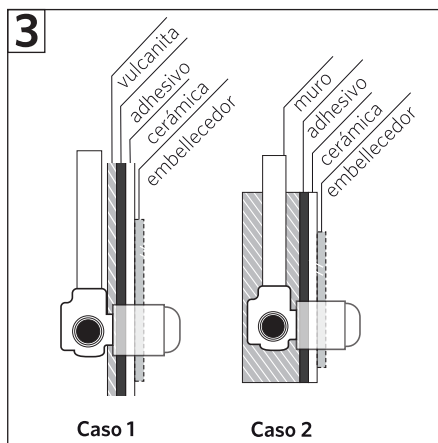


1-Conectar las cañerías al cuerpo principal.

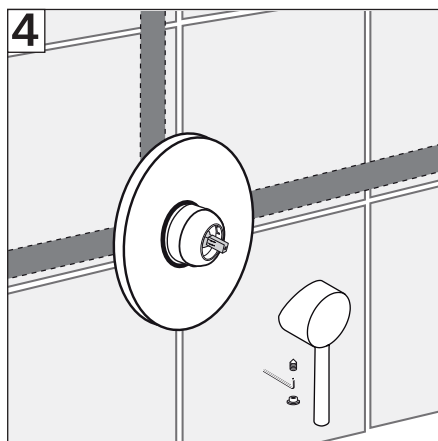


1-El cuerpo del producto deberá quedar empotrado a una profundidad de 40mm como mínimo y 55mm como máximo, desde el eje de las cañerías hasta el muro terminado.

* Se considera muro terminado hasta la cerámica instalada.



1-Casos de muros terminados.



1-Insertar el embellecedor luego de sellar el muro con la cerámica. Luego instalar la manilla apoyado con una llave Allen para el prisionero y finalmente colocar la goma prisionero.