

## LÍNEA GIORGIO MONOMANDO EMPOTRADO



### ESPECIFICACIONES TÉCNICAS

#### FUNCIONAMIENTO

Manilla con giro en 90° que permite mezclar la temperatura del agua.

#### CONEXIÓN

A muro, con conexión directa a cañerías.

#### TIPO DE CIERRE

Cartucho Cerámico 35mm.

#### MATERIAL

Metálica, salida de agua de latón.

#### CONSUMO

Cumple con normativa de caudal mínimo (12 Lt/Min. mínimo a 3 bares).

#### NORMATIVA

Cumple con norma Chilena Nch 700-2011.

#### INCLUYE

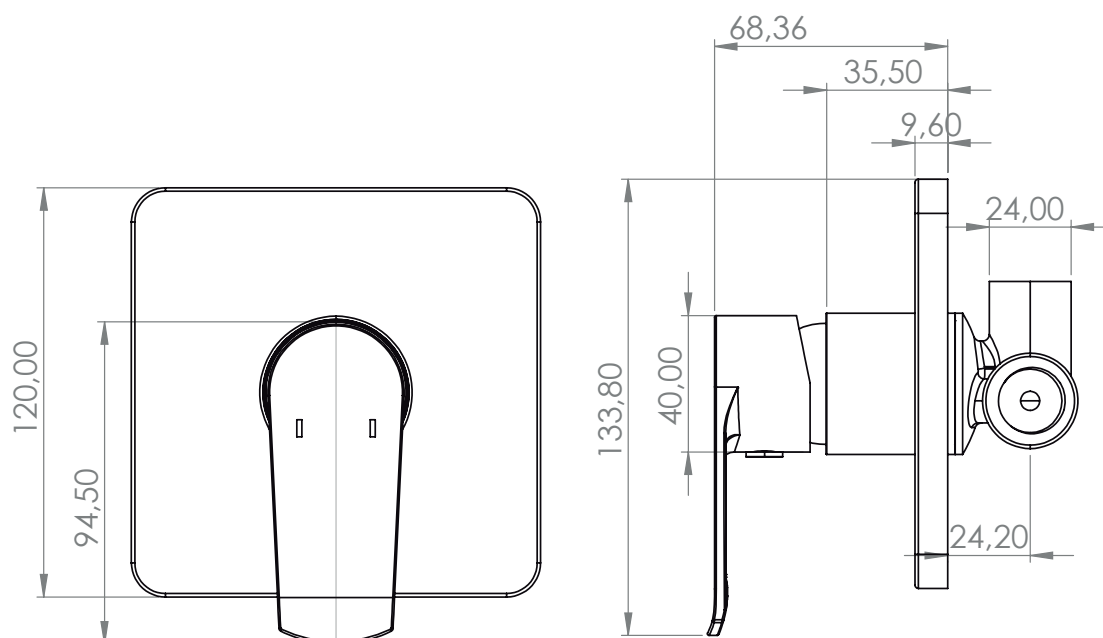
Sistema de instalación por unión roscada de 1/2" Hi (Cuerpo).

#### TERMINACIÓN

 Cromo  
20GI5703400

### DIBUJO TÉCNICO

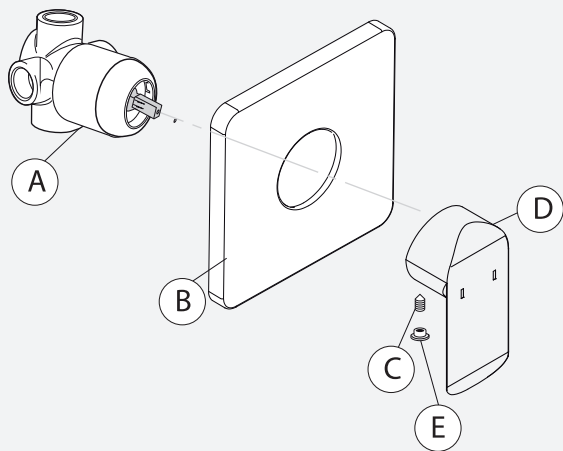
\*Dimensiones críticas sin escala (mm)



**Garantía de 5 años**

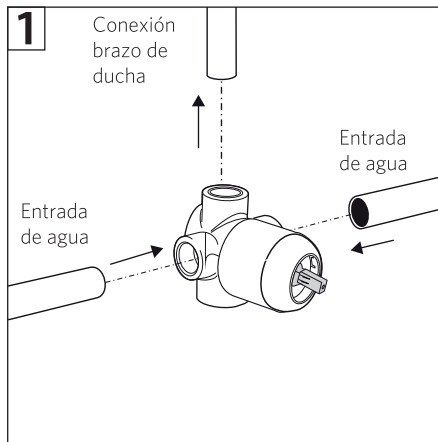
Para más información sobre la garantía de este producto y otras consultas  
ingrese a [www.stretto.cl](http://www.stretto.cl)

## LÍNEA GIORGIO MONOMANDO EMPOTRADO

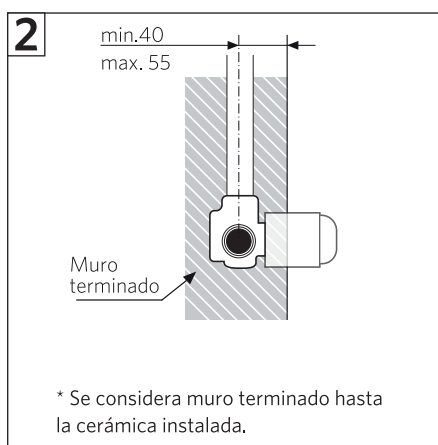


### Componentes:

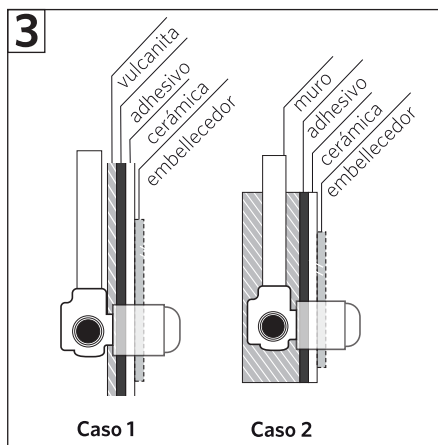
- A. Cuerpo
- B. Embellecedor
- C. Prisionero
- D. Llave monomando
- E. Goma prisionero



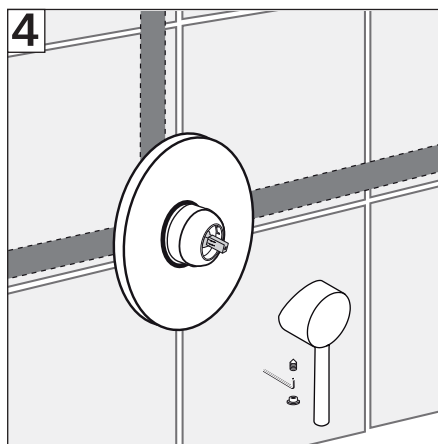
1-Conectar las cañerías al cuerpo principal.



1-El cuerpo del producto deberá quedar empotrado a una profundidad de 40mm como mínimo y 55mm como máximo, desde el eje de las cañerías hasta el muro terminado.



1-Casos de muros terminados.



1-Insertar el embellecedor luego de sellar el muro con la cerámica. Luego instalar la manilla apoyado con una llave Allen para el prisionero y finalmente colocar la goma prisionero.