

LÍNEA FONTANA MONOMANDO LAVAMANOS



ESPECIFICACIONES TÉCNICAS

FUNCIONAMIENTO

Manilla con giro en 90° que permite mezclar la temperatura del agua.

CONEXIÓN

Por 2 flexibles M10x1/2" HI de 35 cm.

TIPO DE CIERRE

Cartucho Cerámico de 25 mm.

MATERIAL

Acero inoxidable SS304 y Aluminio.

CONSUMO

<12 Lts/min a 3 bares (Norma Nch 700-2011).

INCLUYE

Set de instalación por Fast Fix, 2 flexibles de 35 cm.

TERMINACIÓN

 Cromado
20FN5003400

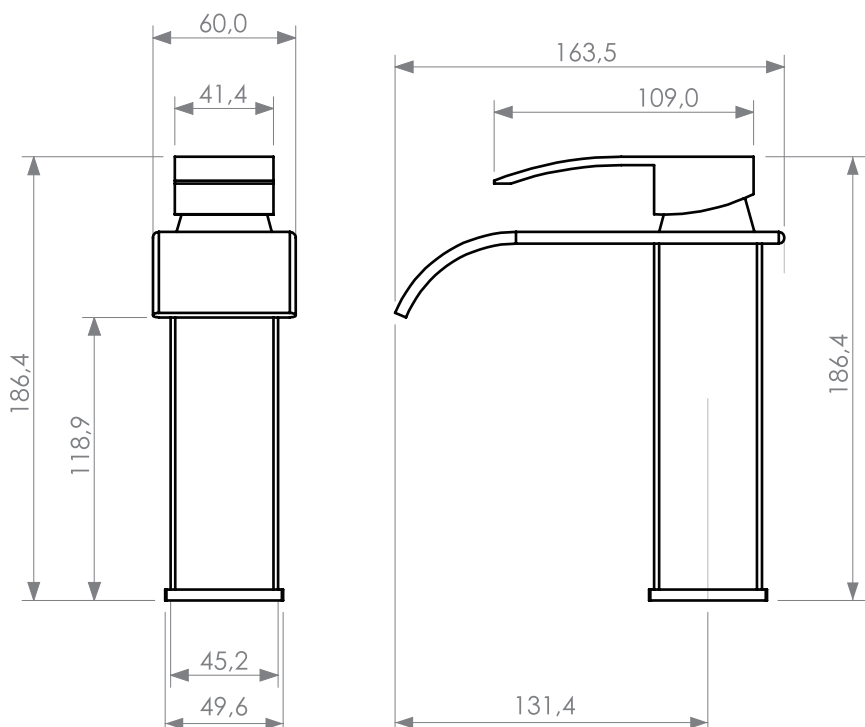
DIBUJO TÉCNICO

*Dimensiones críticas sin escala (mm)



fastfix

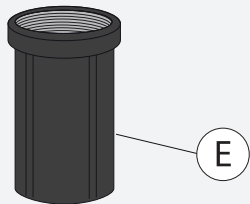
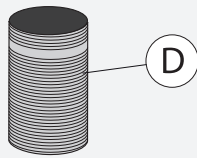
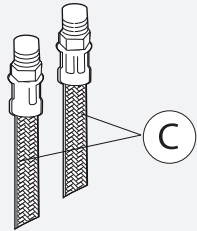
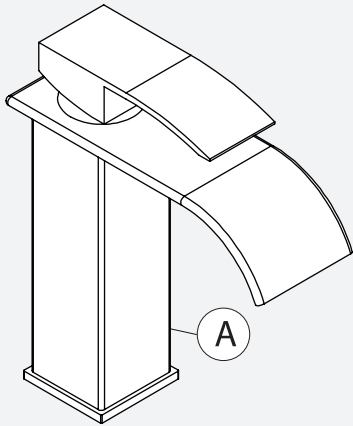
Sistema de fijación rápida y práctica.
• Instalación sin uso de herramientas.



Garantía de 5 años

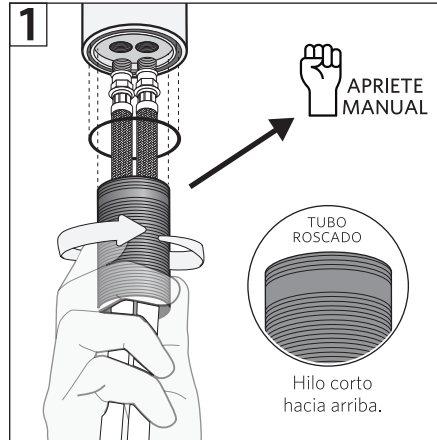
Para más información sobre la garantía de este producto y otras consultas
ingrese a www.stretto.cl

LÍNEA FONTANA MONOMANDO LAVAMANOS



Componentes:

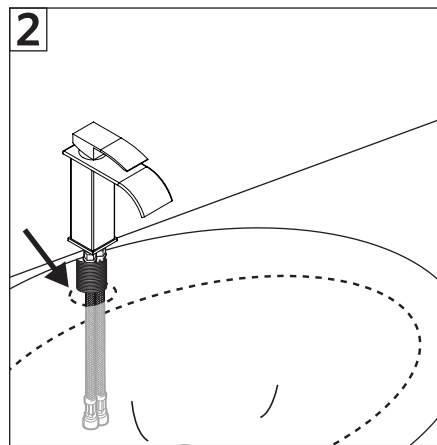
- A. Monomando
- B. O´Ring
- C. Flexibles 1/2"
- D. Tubo Roscado
- E. Fast fix



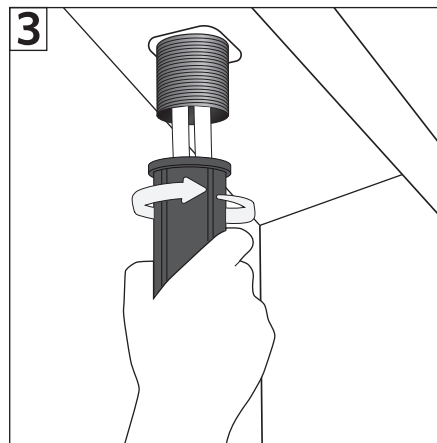
1- Introducir los flexibles a través del tubo roscado e insertar el O´ring en la base.

2- Conectar los flexibles a la base de la grifería y dar apriete manual.

3- Enroscar el tubo a la base de la grifería.

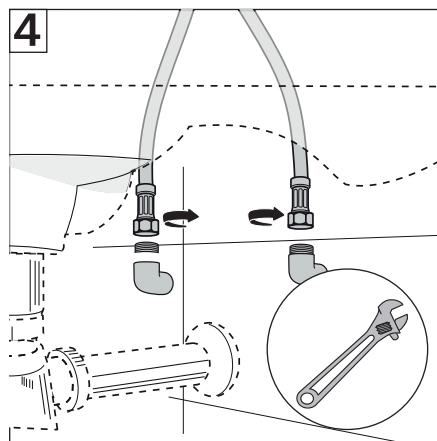


4- Posicionar la grifería en la perforación del lavamanos introduciendo los flexibles por ella.



5- Por debajo del lavatorio posicionar el Fast Fix y enrosque.

*El hilo del Fastfix debe ir hacia arriba.



6- Conectar los flexibles a los terminales de la pared, primero con la mano, y después con la llave indicada dar un 1/4 de vuelta, tomando con la mano libre el flexible para que no se enrosque.