

LÍNEA FILIPPO MONOMANDO LAVAPLATOS RECTO



ESPECIFICACIONES TÉCNICAS

FUNCIONAMIENTO

Cartucho cerámico con apertura en frío que permite ahorro de energía. Manilla con giro en 90° que permite mezclar la temperatura del agua.

CONEXIÓN

Por 2 flexibles Technoflex M10x1/2" HI de 40 cm.

TIPO DE CIERRE

Cartucho Cerámico 35mm.

MATERIAL

Latón (Aleación Cobre y Zinc).

CONSUMO

<9 Lts/min a 3 bares (Ahorro de agua).



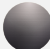
NORMATIVA

Cumple con norma Chilena Nch 700-2011.

INCLUYE

Set de instalación por Fast Fix, 2 flexibles Technoflex de 40 cm.

TERMINACIÓN

-  Cromado
20FI5613400
-  Bronce Andino
20FI5613481
-  Grafito Austral
20FI5613421

DIBUJO TÉCNICO

*Dimensiones críticas sin escala (mm)



eficiencia hídrica

- Eficiencia hídrica que garantiza un consumo óptimo.
- La norma chilena NCh 3196/2-2010, indica que un producto es eficiente cuando su caudal es menor a 9 Lt/min (medido a 3 bar de presión).



technoflex

- Flexible de vinilo resistente a **agentes corrosivos**.
- Se puede torcer y doblar sin dañarse.
- Resistente a cambios de temperatura.
- Garantía extendida de 10 años de fabricación.



fastfix

- Sistema de fijación rápida y práctica.
- Instalación sin uso de herramientas.



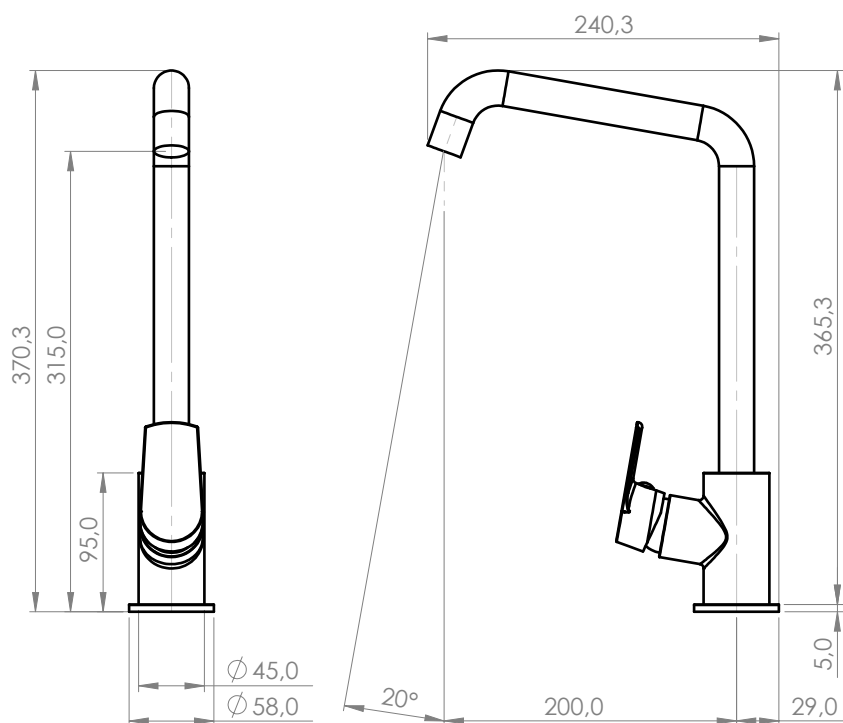
apertura en frío

- Innovador sistema que permite un ahorro de agua y energía debido a que el agua se calienta solo cuando la manilla se lleva hacia la izquierda.

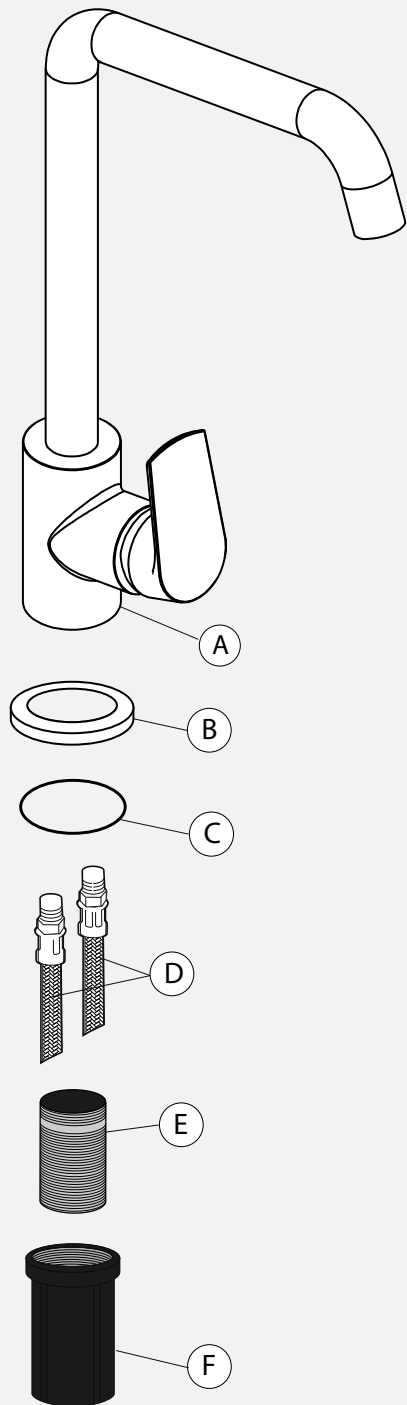


Garantía de por vida

Para más información sobre la garantía de este producto y otras consultas ingrese a www.stretto.cl

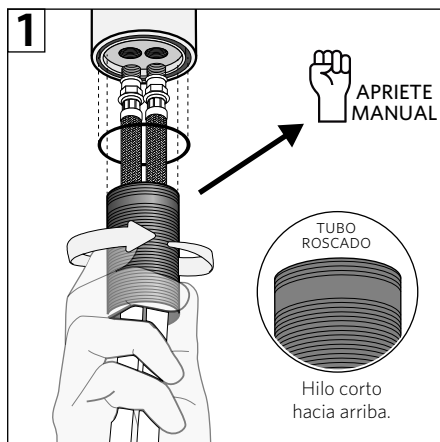


LÍNEA FILIPPO MONOMANDO LAVAPLATOS RECTO

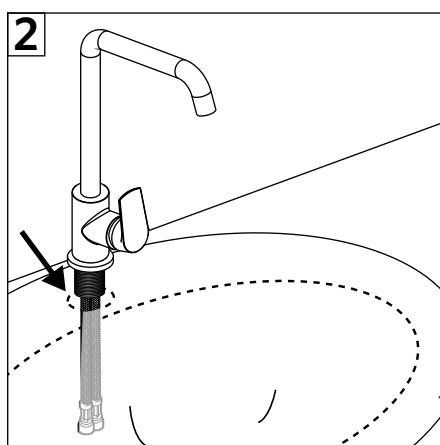


Componentes:

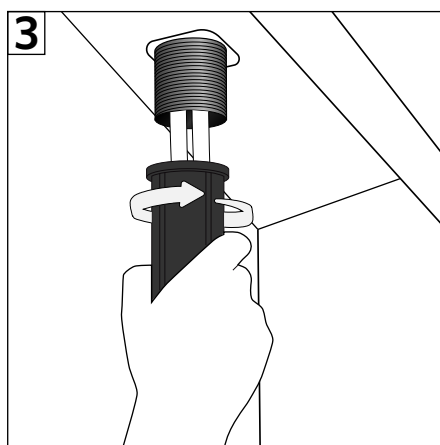
- A. Monomando
- B. Base
- C. O´Ring
- D. Flexibles 1/2"
- E. Tubo Roscado
- F. Fast fix



- 1- Introducir los flexibles a través del tubo roscado e insertar el O´ring en la base.
- 2- Conectar los flexibles a la grifería y dar apriete manual.
- 3- Enroscar el tubo a la base de la grifería.

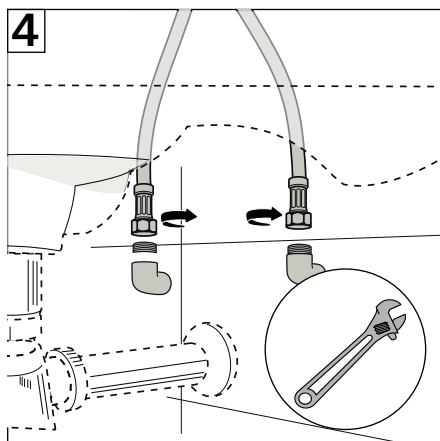


- 3- Posicionar la grifería en la perforación del lavatorio introduciendo los flexibles por ella.



- 4- Por debajo del lavatorio posicionar el Fast Fix y enrosque.

*El hilo del Fastfix debe ir hacia arriba.



- 5- Conectar los flexibles a los terminales de la pared, primero con la mano, y después con la llave indicada dar un 1/4 de vuelta, tomando con la mano libre el flexible para que no se enrosque.