

LÍNEA FILIPPO MONOMANDO DUCHA



ESPECIFICACIONES TÉCNICAS

FUNCIONAMIENTO

Manilla con giro en 90° que permite mezclar la temperatura del agua.

CONEXIÓN

Por 2 excéntricas S G 1/2".

TIPO DE CIERRE

Cartucho Cerámico 35mm.

MATERIAL

Latón (Aleación Cobre y Zinc).

CONSUMO

Cumple con normativa en ahorro de agua (12 Lt/Min. a 3 bares).

NORMATIVA

Cumple con norma Chilena Nch 700-2011.

INCLUYE

2 Excéntricas, 2 campanas, flexible, maneral y soporte maneral.

TERMINACIÓN

● Cromado
20FI5303400

DIBUJO TÉCNICO

*Dimensiones críticas sin escala (mm)



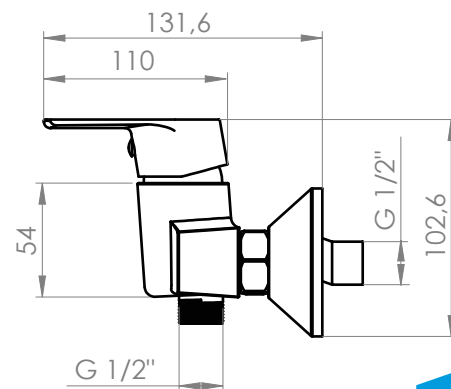
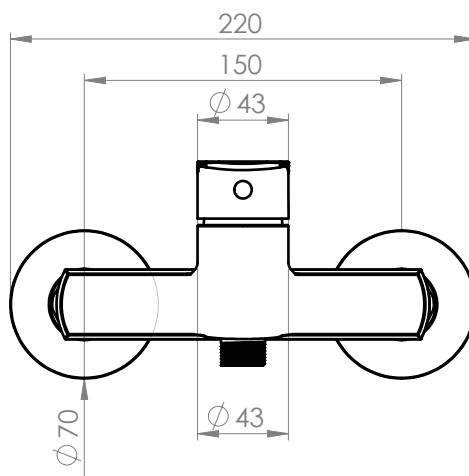
eficiencia hídrica

- Eficiencia hídrica que garantiza un consumo óptimo.
- La norma chilena NCh 3196/2-2010, indica que un producto es eficiente cuando su caudal es menor a 9 lt/min (medido a 3 bar de presión).



fastclean

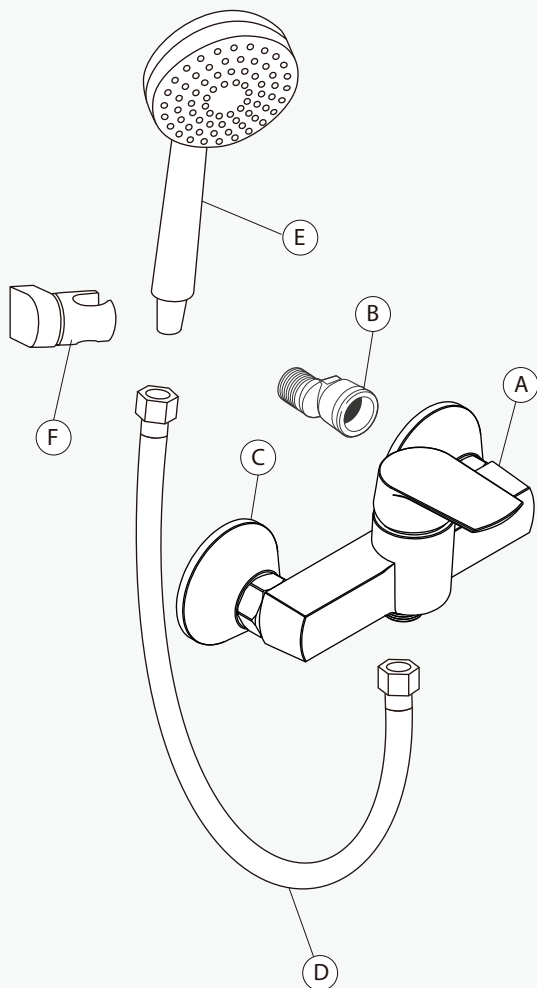
Rápido desmontaje de componentes que facilita la limpieza.



Garantía de por vida

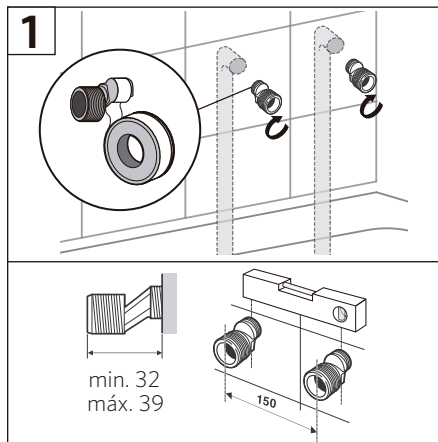
Para más información sobre la garantía de este producto y otras consultas ingrese a www.stretto.cl

LÍNEA FILIPPO MONOMANDO DUCHA



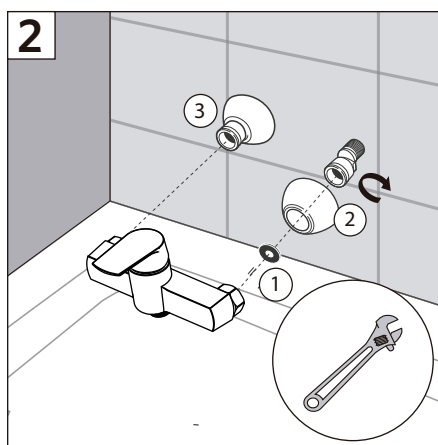
Componentes:

- A. Monomando
- B. Excéntricas
- C. Campanas
- D. Flexible 1/2"
- E. Maneral
- F. Soporte Maneral



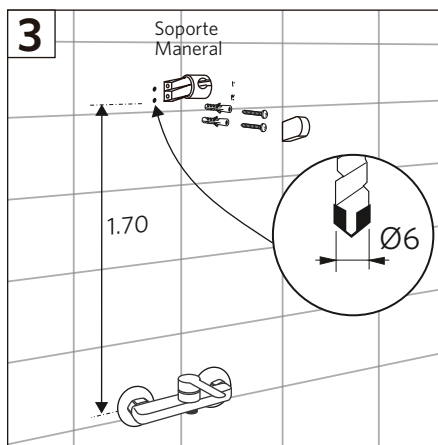
- 1- Cañerías con terminal codo SO-HI.
- 2- Instalar cinta teflón alrededor de la conexión de 1/2", extremo más pequeño de las excéntricas y enroscar a las conexiones de toma de agua.

*Asegurarse que las excéntricas queden a **150mm** de distancias desde sus ejes, y a la vez niveladas.



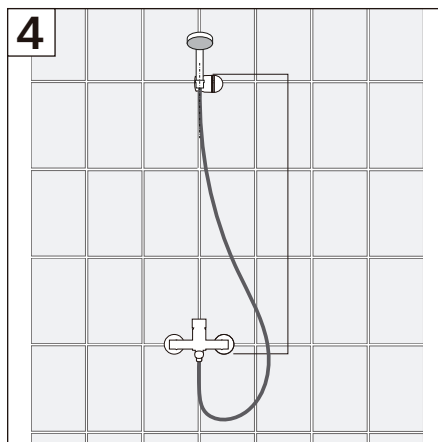
- 1-Ubicar un sello de goma en cada tuerca de la grifería.
- 2-Introducir las campanas en las excéntricas.
- 3-Ubique la grifería y comience a enroscar de forma manual y simultánea ambas tuercas.

*Dar apriete final con la llave, solo **1/4** de vuelta.



- 1-Sacar la tapa del soporte.
- 2-Perforar la pared a **170cm** de alto, si el largo de la manguera es inferior y mide solo **100cm**, restar 20cm, realizando la perforación a **80cm**.
- 3- Instalar tarugos, soporte y luego atornillar.

*Al finalizar colocar la tapa.



- 1-Conectar el flexible al monomando y al maneral, instalando la goma plana en cada conexión.

*Evitar curvaturas y tensiones exageradas.

*Dar apriete manual en ambas partes.