

LÍNEA DELIA COMBINACIÓN 8" LAVAPLATOS



ESPECIFICACIONES TÉCNICAS

FUNCIONAMIENTO

Manillas con apertura antihorario.

CONEXIÓN

Por 2 flexibles 1/2" HI-HI (No incluidos).

TIPO DE CIERRE

Vástago no desplazable.

MATERIAL

Acero Inoxidable (SS304).

CONSUMO

>9 Lt/Min. a 2,5 bares.

NORMATIVA

Cumple con norma Chilena Nch 700-2011.

INCLUYE

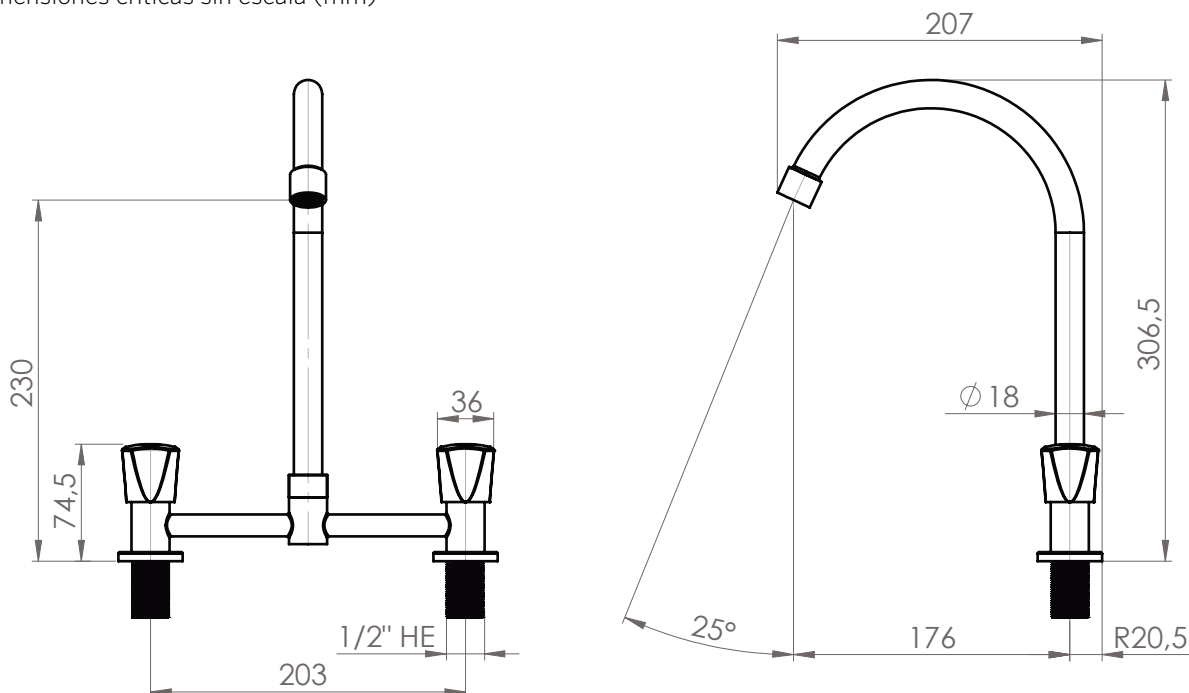
Set de instalación por tuerca de fijación.

TERMINACIÓN

 Inox Satinado
20DE1003400

DIBUJO TÉCNICO

*Dimensiones críticas sin escala (mm)

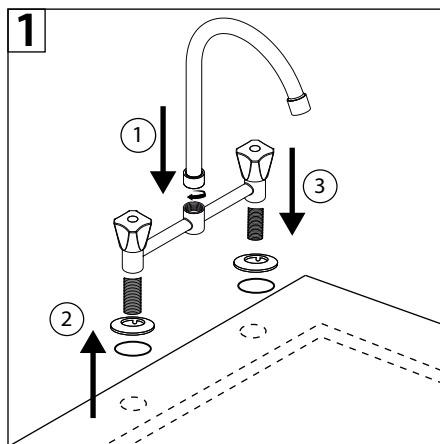
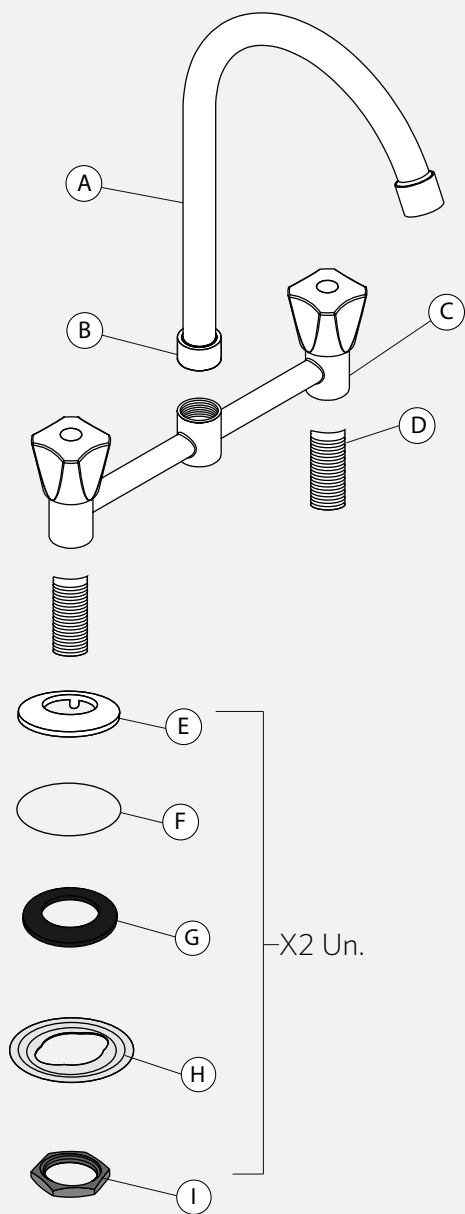


Garantía de 10 años

Para más información sobre la garantía de este producto y otras consultas

ingrese a www.stretto.cl

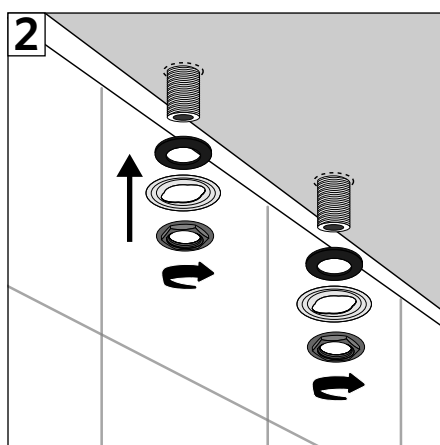
LÍNEA DELIA COMBINACIÓN 8" LAVAPLATOS



1-Fijar el caño al cuerpo de la grifería y dar apriete manual.

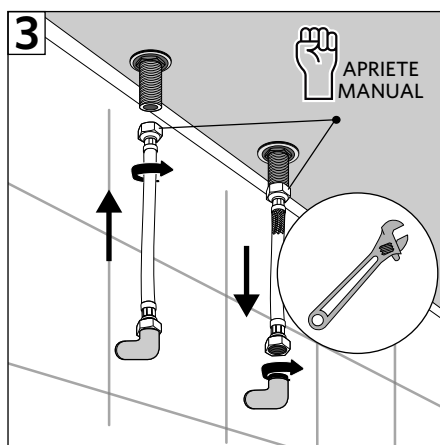
2-Insertar las campanas y O´Rings en el hilo de la grifería

3-Introducir el cuerpo por las perforaciones del lavaplatos.



1- Por debajo del lavaplatos instalar las gomas planas y las placas metálicas en el hilo de la grifería.

*Ajustar ambos componentes con la contratuerca.



1-Ajustar firmemente los flexibles a los hilos de la grifería, luego, los otros extremos conectarlos a los terminales de la pared, primero con la mano, y después con la llave indicada dar un 1/4 de vuelta, tomando con la mano libre el flexible para que no se enrosque.

Componentes:

- A. Caño
- B. Tuerca del caño
- C. Cuerpo
- D. Tubo roscado
- E. Campana
- F. O´Ring
- G. Goma plana
- H. Golilla
- I. Tuerca de fijación