

## LÍNEA CAPRI MONOMANDO TINA DUCHA



### ESPECIFICACIONES TÉCNICAS

#### FUNCIONAMIENTO

Manilla con giro en 90° que permite mezclar la temperatura del agua.

#### CONEXIÓN

Por 2 excéntricas S G 1/2".

#### TIPO DE CIERRE

Cartucho Cerámico 35mm.

#### MATERIAL

Polímero de Alta Resistencia (ABS).

#### CONSUMO

<9 Lts/min a 3 bares (Ahorro de agua).

#### NORMATIVA

Cumple con norma Chilena Nch 700-2011.

#### INCLUYE

2 Excéntricas, 2 campanas, flexible 1,75 mts., maneral 1 función, soporte móvil y restrictor con ahorro de agua.

#### TERMINACIÓN

 Cromado  
20NP5203400



### DIBUJO TÉCNICO

\*Dimensiones críticas sin escala (mm)



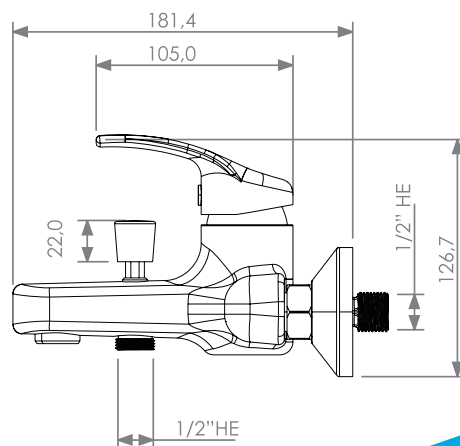
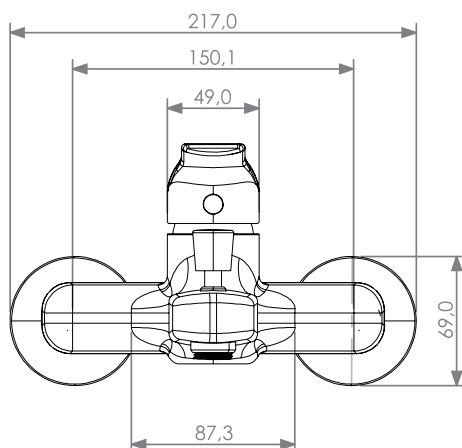
#### eficiencia hídrica

- Eficiencia hídrica que garantiza un consumo óptimo.
- La norma chilena NCh 3196/2-2010, indica que un producto es eficiente cuando su caudal es menor a 9 lt/min (medido a 3 bar de presión).



#### fastclean

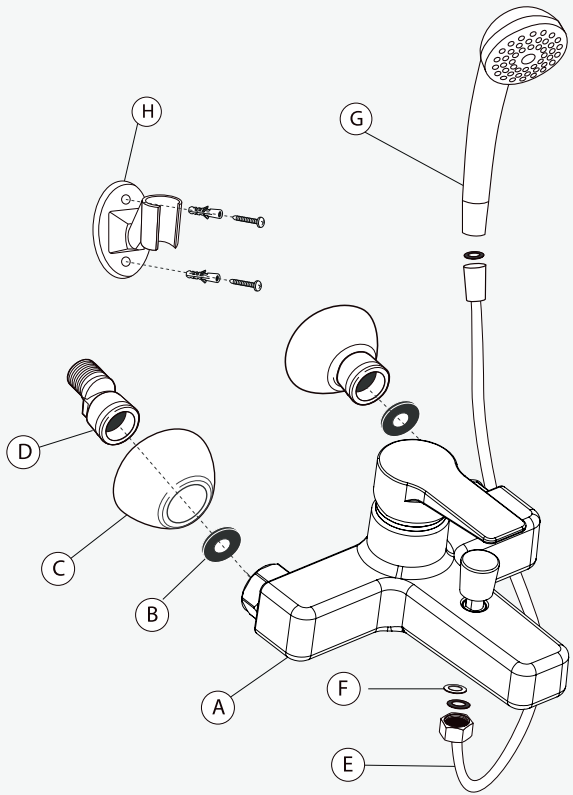
Rápido desmontaje de componentes que facilita la limpieza.



#### Garantía de 5 años

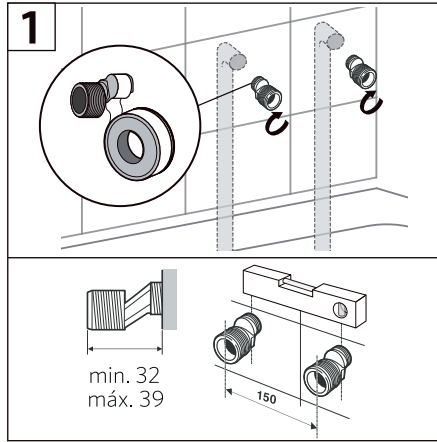
Para más información sobre la garantía de este producto y otras consultas ingrese a [www.stretto.cl](http://www.stretto.cl)

## LÍNEA CAPRI MONOMANDO TINA DUCHA



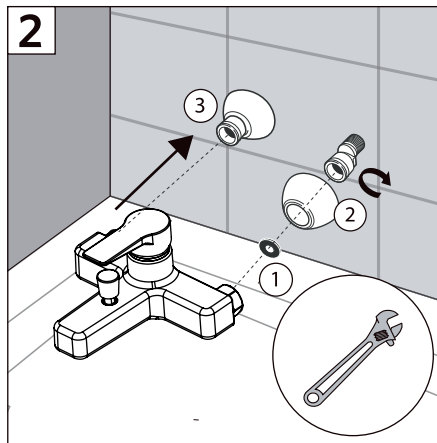
### Componentes:

- A. Cuerpo
- B. Goma Plana
- C. Campanas
- D. Excéntricas
- E. Flexible
- F. Restrictor Agua
- G. Maneral
- H. Soporte Maneral



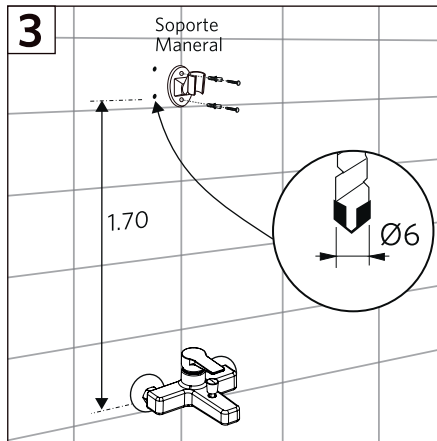
- 1- Cañerías con terminal codo SO-HI.
- 2- Instalar cinta teflón alrededor de la conexión de 1/2", extremo más pequeño de las excéntricas y enroscar a las conexiones de toma de agua.

\*Asegurarse que las excéntricas queden a **150mm** de distrancias desde sus ejes, y a la vez niveladas.



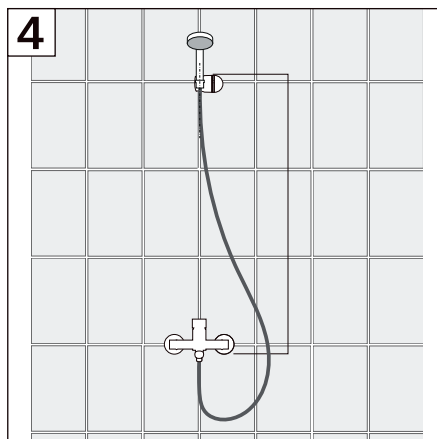
- 1-Ubicar un sello de goma en cada tuerca de la grifería.
- 2-Introducir las campanas en las excéntricas.
- 3-Ubique la grifería y comience a enroscar de forma manual y simultánea ambas tuercas.

\*Dar apriete final con la llave, solo **1/4** de vuelta.



- 1-Sacar la tapa del soporte.
- 2-Perforar la pared a **170cm** de alto, si el largo de la manguera es inferior y mide solo **100cm**, restar 20cm, realizando la perforación a **80cm**.
- 3- Instalar tarugos, soporte y luego atornillar.

\*Al finalizar colocar la tapa.



- 1-Conectar el flexible al monomando y al maneral, instalando la goma plana en cada conexión.

\*Evitar curvaturas y tensiones exageradas.

\*Dar apriete manual en ambas partes.