

## LÍNEA BOLOGNA MONOMANDO LAVAMANOS



### ESPECIFICACIONES TÉCNICAS

#### FUNCIONAMIENTO

Manilla con giro en 90° que permite mezclar la temperatura del agua.

#### CONEXIÓN

Por 2 flexibles M10x1/2" HI de 35 cm.

#### TIPO DE CIERRE

Cartucho Cerámico 25mm.

#### MATERIAL

Polimero de Alta Resistencia (ABS HR\*).

#### CONSUMO

<9 Lts/min a 3 bares (Ahorro de agua).

#### NORMATIVA

Cumple con norma Chilena Nch 700-2011.

#### INCLUYE

Set de instalación por herradura, 2 flexibles 35 cm.

#### TERMINACIÓN

 Cromado  
20BL5003400

*\*Nueva Tecnología que recubre el cuerpo exterior de la grifería con nano spray, que contiene agentes bactericidas que eliminan en un 99.9% las bacterias presentes en la superficie de la grifería, durante 5 años.*



### DIBUJO TÉCNICO

\*Dimensiones críticas sin escala (mm)



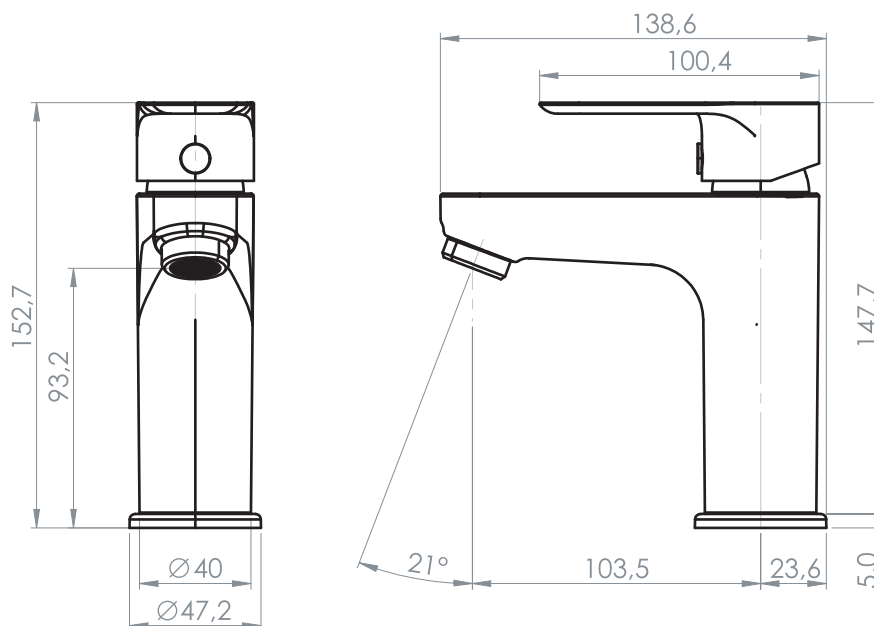
#### eficiencia hídrica

- Eficiencia hídrica que garantiza un consumo óptimo.
- La norma chilena NCh 3196/2-2010, indica que un producto es eficiente cuando su caudal es menor a 9 lt/min (medido a 3 bar de presión).



#### libre de plomo

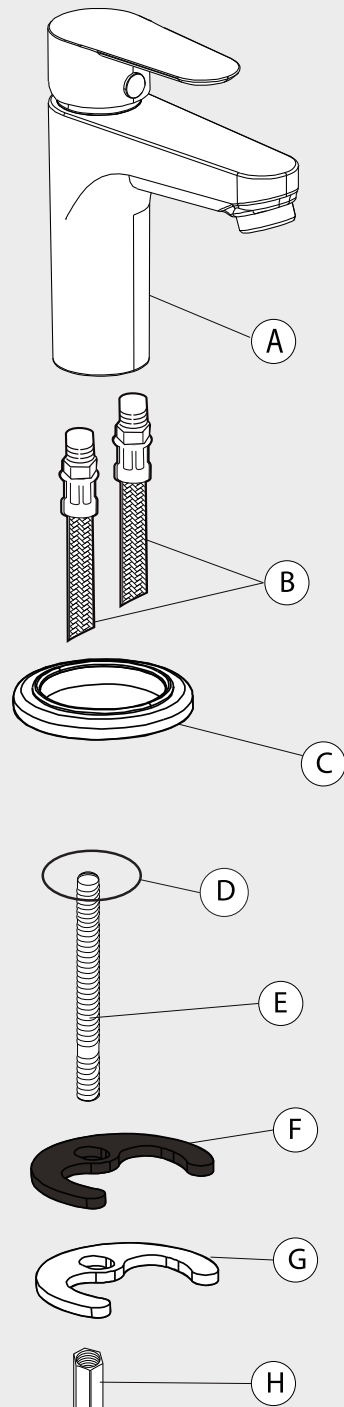
Conducción libre de plomo gracias a la materialidad de sus conductos internos, que evitan el contacto directo del agua con partículas de plomo presentes en las griferías convencionales.



#### Garantía de 5 años

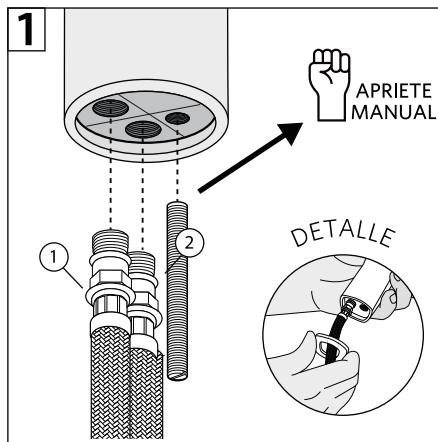
Para más información sobre la garantía de este producto y otras consultas ingrese a [www.stretto.cl](http://www.stretto.cl)

## LÍNEA BOLOGNA MONOMANDO LAVATORIO



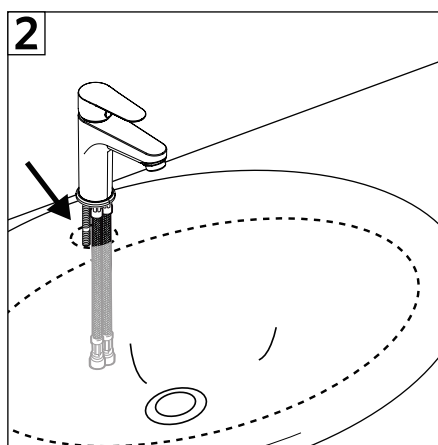
### Componentes:

- A. Monomando
- B. Flexibles 1/2"
- C. Base de grifería
- D. O´Ring
- E. Esparrago
- F. Sello goma
- G. Fijación de Herradura
- H. Tuerca

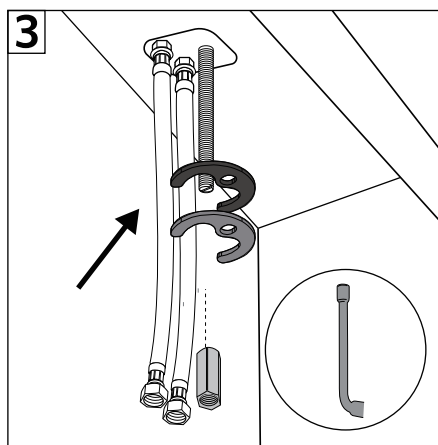


- 1-Conectar los flexibles a la grifería, enroscar y dar apriete manual.
- 2-Instalar el espárrago.

\*Detalle: Si la grifería trae base, instalar antes que los flexibles.

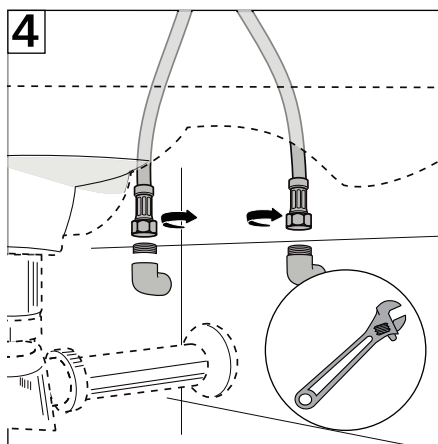


- 1-Posicionar la grifería en la perforación del lavatorio introduciendo los flexibles por ella.



- 1-Por debajo del lavatorio ubicar el sello de goma junto con la fijación de herradura.
- 2- Con la llave tubular de pipa apretar las tuercas de bronce en el esparrago de la grifería.

\*Recomendación: Ubicar bien la grifería durante el apriete.



- 1-Conectar los flexibles a los terminales de la pared, primero con la mano, y después con la llave indicada dar un 1/4 de vuelta, tomavndo con la mano libre el flexible para que no se enrosque.