

LÍNEA ALASKA MONOMANDO LAVAPLATOS



ESPECIFICACIONES TÉCNICAS

FUNCIONAMIENTO

Manilla con giro en 90° que permite mezclar la temperatura del agua.

CONEXIÓN

Por 2 flexibles de M10 x 1/2 HI

TIPO DE CIERRE

Cartucho Cerámico 35 mm.

MATERIAL

Metálico y ABS.

CONSUMO

Cumple con normativa en ahorro de agua (Menor a 9 Lt/min. a 3 bares).

Cumple para CVS. (Caudal máximo 8 Lts./min. a 4 bares).

NORMATIVA

Cumple con norma Chilena Nch 700-2011.

INCLUYE

2 flexibles 35 cm. y set de instalación rápida.

TERMINACIÓN

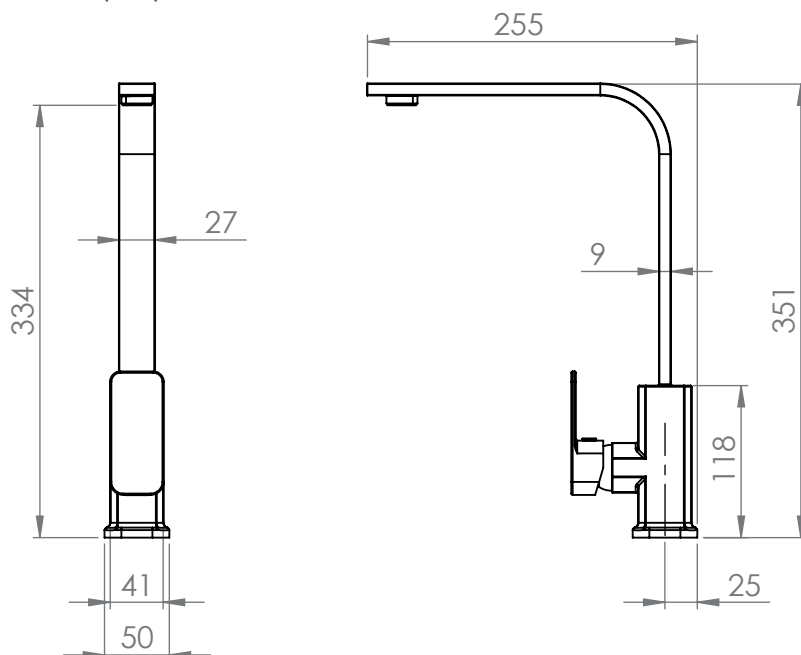


Cromado
20AK5603400

INSTALACIÓN
RÁPIDA

DIBUJO TÉCNICO

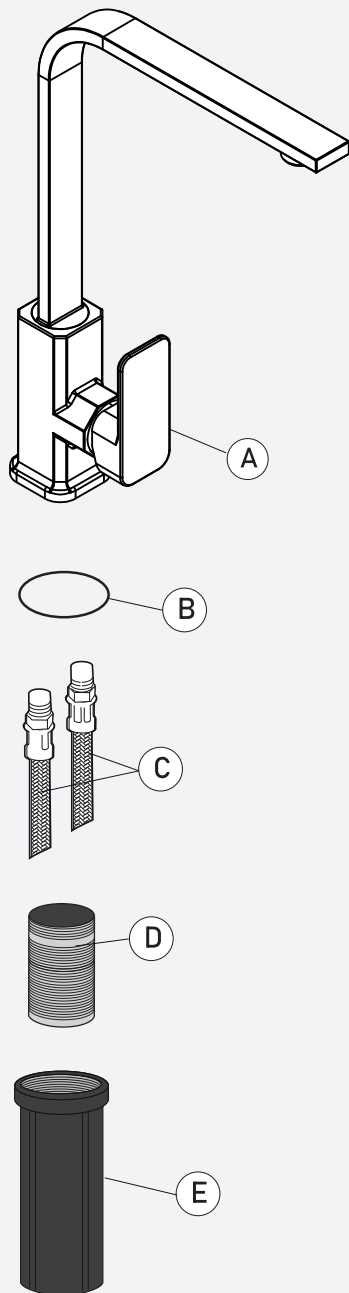
*Dimensiones críticas sin escala (mm)



Garantía de 1 año.

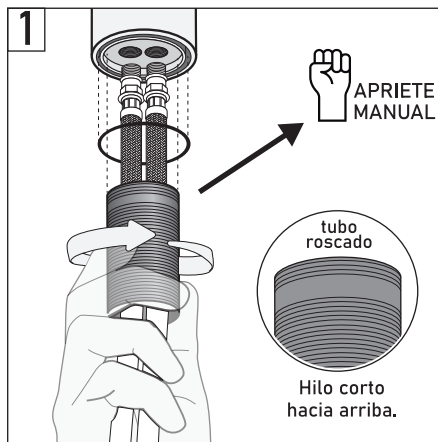
Para más información sobre la garantía de este producto y otras consultas ingrese a www.mosaico.cl

LÍNEA ALASKA MONOMANDO LAVAPLATOS



Componentes:

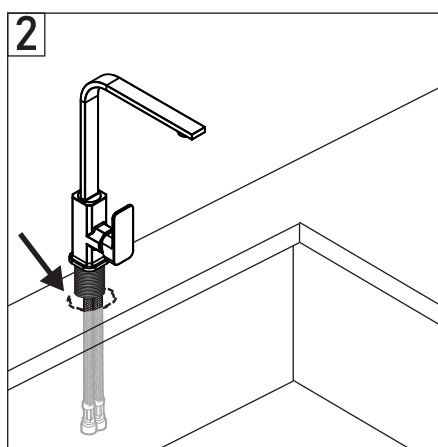
- A. Monomando
- B. O' Ring
- C. Flexibles 1/2"
- D. Tubo Roscado
- E. Tuerca de apriete rápido



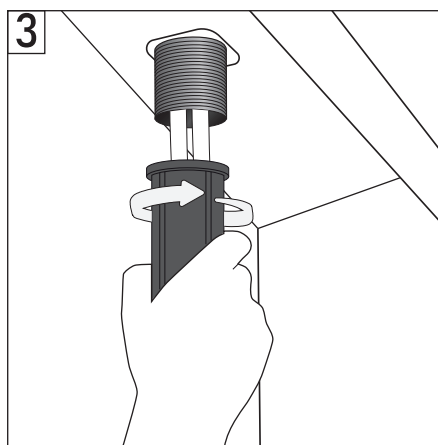
1- Introducir los flexibles a través del tubo roscado e insertar el O' ring en la base.

2- Conectar los flexibles a la base de la grifería y dar apriete manual.

3- Enroscar el tubo a la base de la grifería.

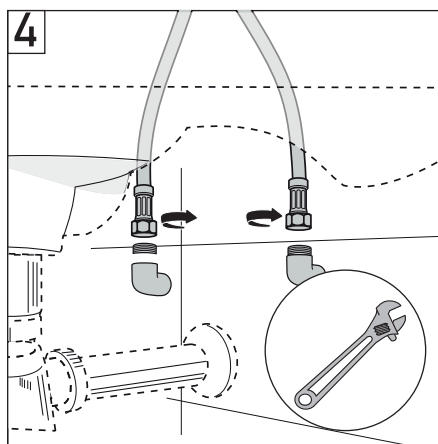


4- Posicionar la grifería en la perforación del lavaplatos introduciendo los flexibles por ella.



5- Por debajo del lavaplatos posicionar el tubo roscado y gire.

*El hilo interno debe ir hacia arriba.



6- Conectar los flexibles a los terminales de la pared, primero con la mano, y después con la llave indicada dar 1/4 de vuelta, tomando con la mano libre el flexible para que no se enrosque.