

## LÍNEA ALASKA MONOMANDO TINA DUCHA



### ESPECIFICACIONES TÉCNICAS

#### FUNCIONAMIENTO

Manilla con giro en 90° que permite mezclar la temperatura del agua.

#### CONEXIÓN

Por 2 excéntricas S G 1/2".

#### TIPO DE CIERRE

Cartucho Cerámico 35 mm.

#### MATERIAL

Metálico y ABS.

#### CONSUMO

12 Lts/min a 3 bar.

#### NORMATIVA

Cumple con norma Chilena Nch 700-2011.

#### INCLUYE

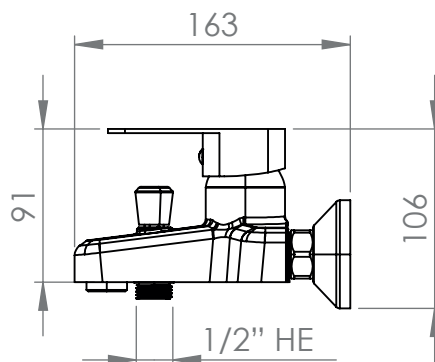
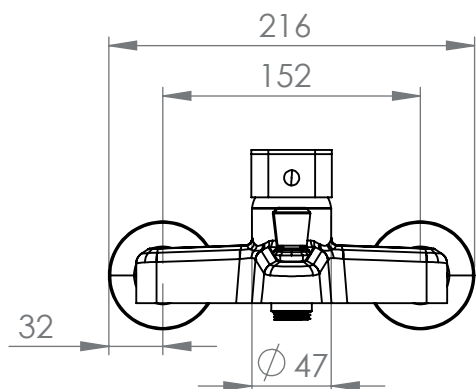
2 Excéntricas, 2 campanas, flexible de 1.5 mts., maneral 1 función y soporte móvil.

#### TERMINACIÓN

● Cromado  
20AK5203400

### DIBUJO TÉCNICO

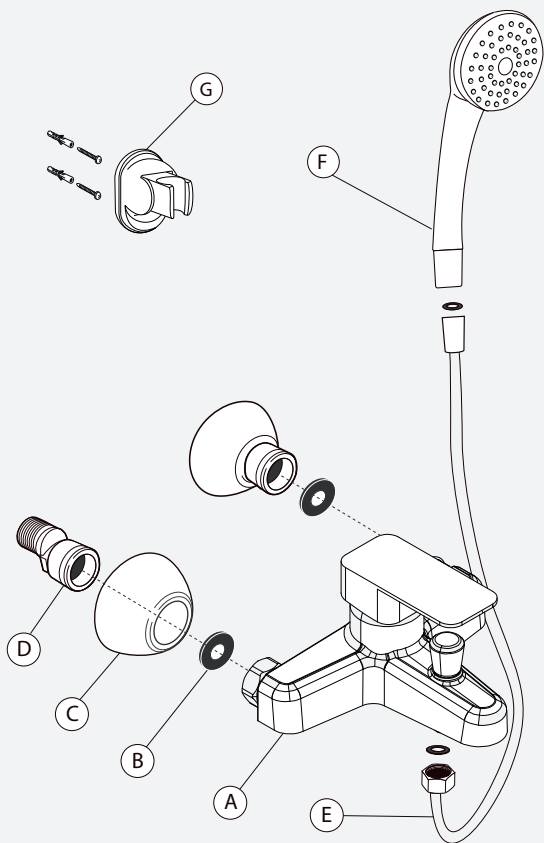
\*Dimensiones críticas sin escala (mm)



### Garantía de 1 año.

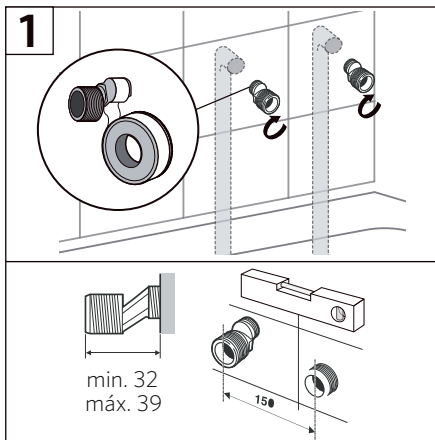
Para más información sobre la garantía de este producto y otras consultas ingrese a [www.mosaico.cl](http://www.mosaico.cl)

## LÍNEA ALASKA MONOMANDO TINA DUCHA



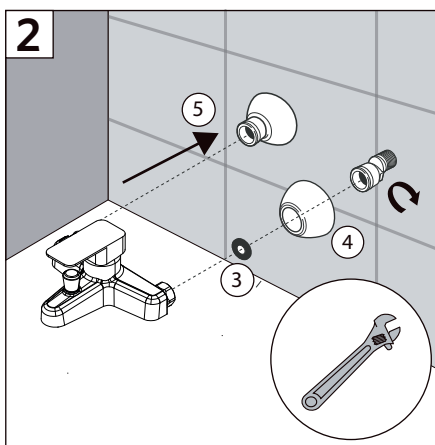
### Componentes:

- A. Cuerpo
- B. Goma Plana
- C. Campanas
- D. Excéntricas
- E. Flexible
- F. Maneral
- G. Soporte Maneral



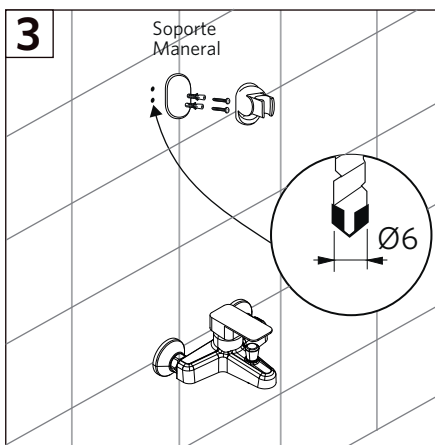
1- Cañerías con terminal codo SO-HI.  
2- Instalar cinta teflón al rededor de la conexión de 1/2", extremo más pequeño de las excéntricas y enroscar a las conexiones de toma de agua.

\*Asegurarse que las excéntricas queden a 150 mm. de distancia entre sus ejes, y a la vez, niveladas.



3- Ubicar un sello de goma en cada tuerca de la grifería.  
4- Introducir las campanas en las excéntricas.  
5- Ubique la grifería y comience a enroscar de forma manual y simultáneamente ambas tuercas.

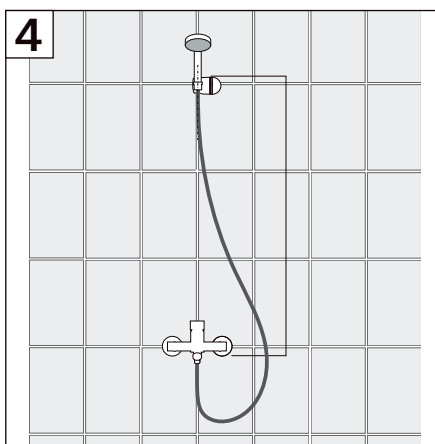
\*Dar apriete final con la llave, solo 1/4 de vuelta.



6- Ubicar el soporte en la pared para marcar la zona de perforación, considerando como altura ideal de instalación la medida del flexible menos 20 cm.

7- Perforar la pared.  
8- Instalar tarugos, soporte y luego atornillar.

\*Al finalizar colocar la tapa.



9- Conectar el flexible al monomando y al maneral, instalando la goma plana en cada conexión.

\*Evitar curvaturas y tensiones exageradas.

\*Dar apriete manual en ambas partes.