

LÍNEA ALABAMA MONOMANDO DUCHA



ESPECIFICACIONES TÉCNICAS

FUNCIONAMIENTO

Manilla con giro en 90° que permite mezclar la temperatura del agua.

CONEXIÓN

Por 2 excéntricas S G 1/2".

TIPO DE CIERRE

Cartucho Cerámico 35mm.

MATERIAL

Zinc.

CONSUMO

<9 Lts/min a 3 bares (Ahorro de agua).

INCLUYE

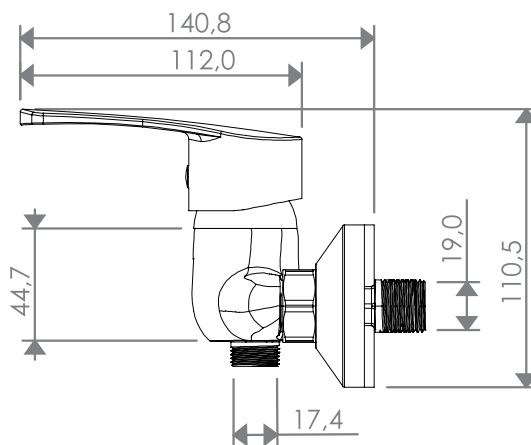
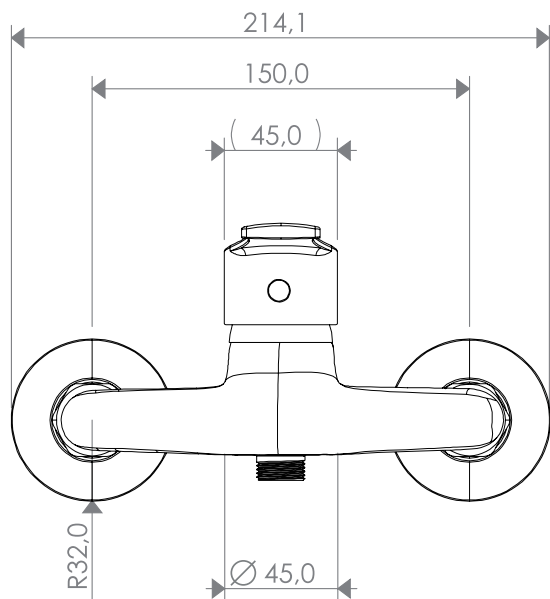
2 excéntricas, 2 campanas, flexible 1,50 mts., maneral y soporte fijo.

TERMINACIÓN

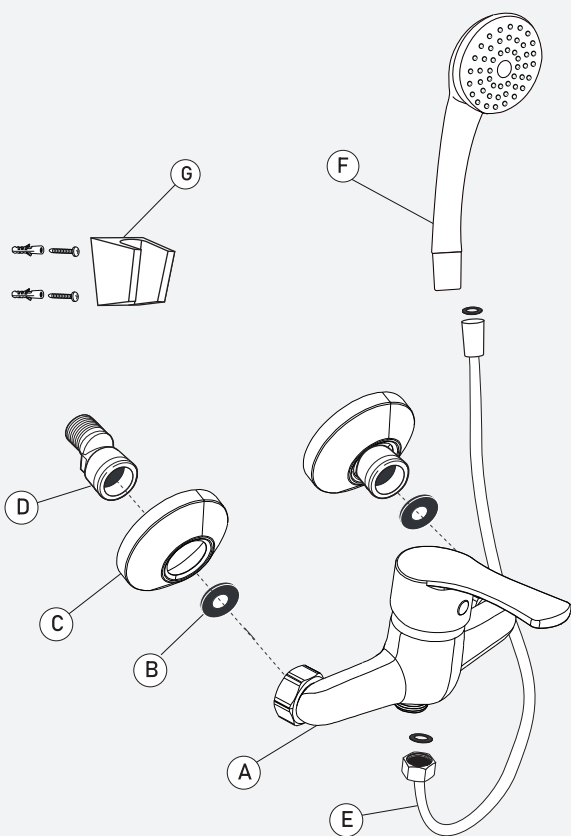
 Cromado
20AB5303400

DIBUJO TÉCNICO

*Dimensiones críticas sin escala (mm)

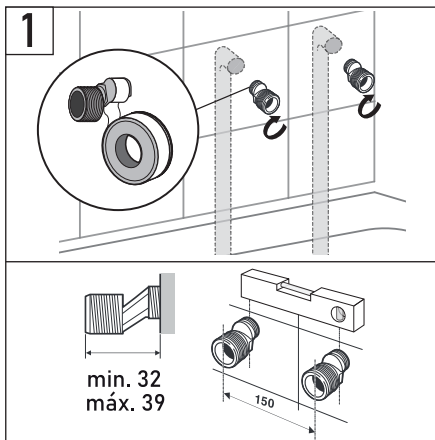


LÍNEA ALABAMA MONOMANDO DUCHA



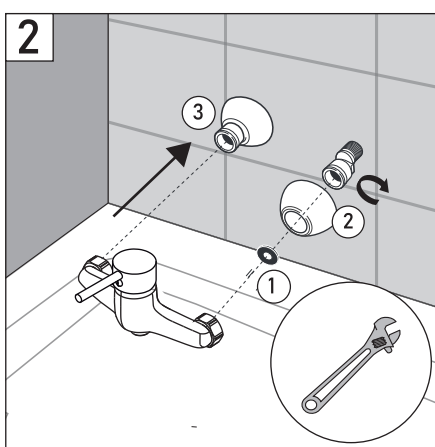
Componentes:

- A. Cuerpo
- B. Goma Plana
- C. Campanas
- D. Excéntricas
- E. Flexible
- F. Maneral
- G. Soporte Maneral



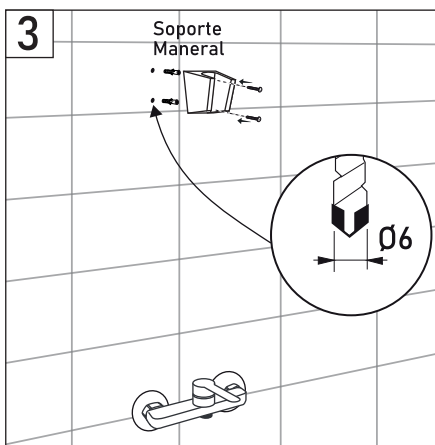
- 1- Cañerías con terminal codo SO-HI.
- 2- Instalar cinta teflón alrededor de la conexión de 1/2", extremo más pequeño de las excéntricas y enroscar a las conexiones de toma de agua.

*Asegurarse que las excéntricas queden a 150mm de distancias desde sus ejes, y a la vez niveladas.



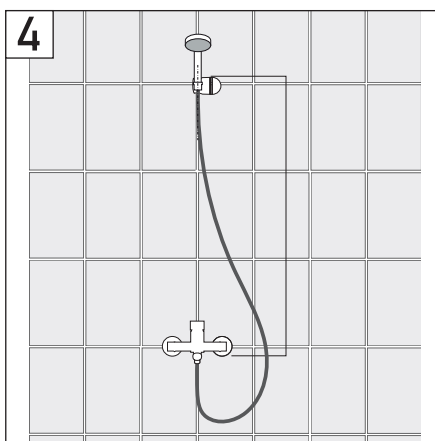
- 1- Ubicar un sello de goma en cada tuerca de la grifería.
- 2- Introducir las campanas en las excéntricas.
- 3- Ubique la grifería y comience a enroscar de forma manual y simultánea ambas tuercas.

*Dar apriete final con la llave, solo 1/4 de vuelta.



- 1- Ubicar el soporte en la pared para marcar la zona de perforación, considerando como altura ideal de instalación la medida del flexible menos 20 cm.
- 2- Perforar la pared.
- 3- Instalar tarugos, soporte y luego atornillar.

*Al finalizar colocar la tapa.



- 1- Conectar el flexible al monomando y al maneral, instalando la goma plana en cada conexión.

*Evitar curvaturas y tensiones exageradas.

*Dar apriete manual en ambas partes.