

LÍNEA GASFITERÍA SIFÓN LAVAMANOS SALIDA RECTA POLIPROPILENO



ESPECIFICACIONES TÉCNICAS

Sifón para lavamanos con salida recta, fabricado en polipropileno

CONEXIÓN

Terminal HE G 1 1/4". Salida 32 mm.

MATERIAL

Polipropileno

INCLUYE

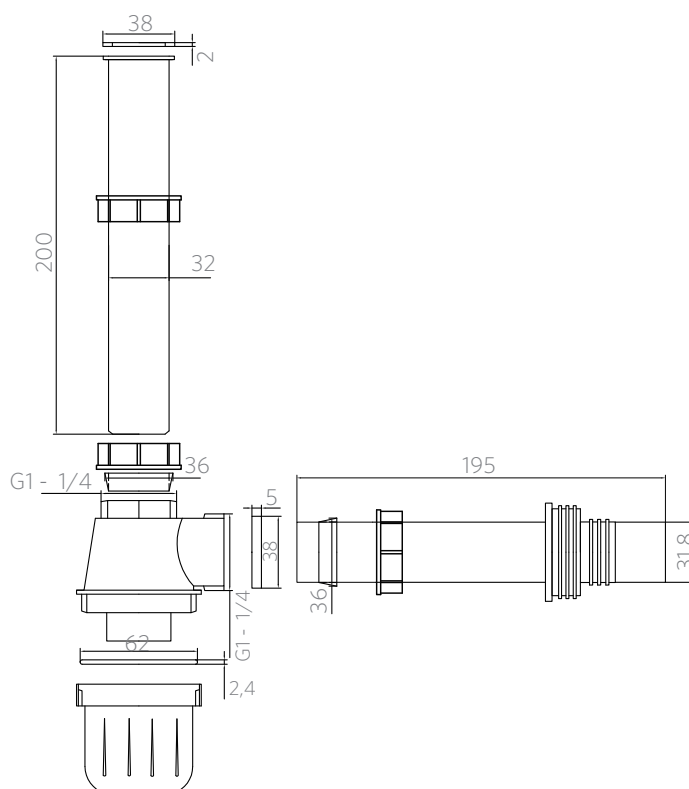
Adaptador salida a 40 mm

TERMINACIÓN

○ Blanco
19ST382500

DIBUJO TÉCNICO

*Dimensiones críticas sin escala (mm)

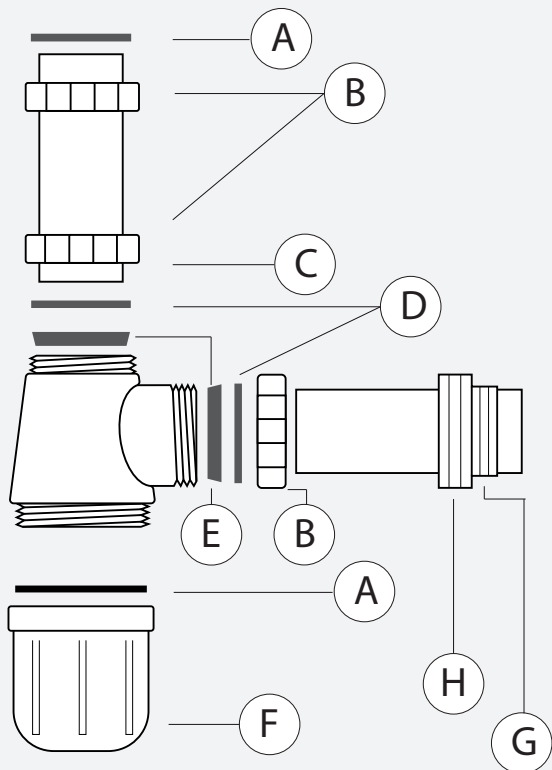


Garantía 2 años

Para más información sobre la garantía de este producto y otras consultas
ingrese a www.stretto.cl

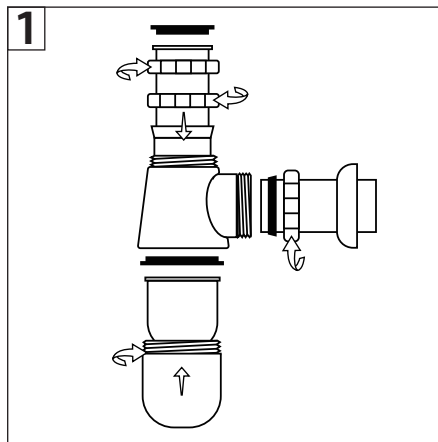


LÍNEA GASFITERÍA SIFÓN LAVAMANOS METÁLICO



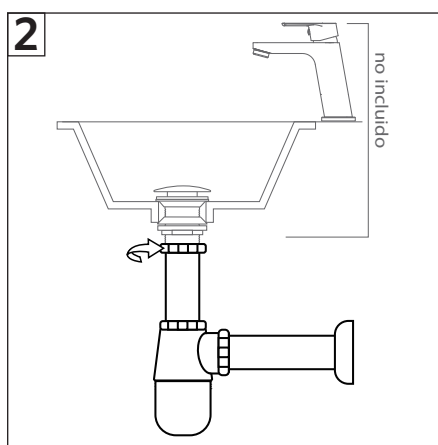
Componentes:

- A. Goma Plana X2
- B. Tuerca x3
- C. Tubo Conector Extensible
- D. Arandela de fijación x2
- E. Goma Cónica
- F. Vaso Sifón
- G. Salida Recta 32 mm.
- H. Adaptador a 40 mm.



1- Verifique que cuent con el total de pieza.

2- Ensamble el sifón siguiendo el diagrama de componentes. Apriete con precaución hasta lograr el sello de las piezas.



3- Ensamble el sifón con el desagüe de lavamanos apretando la tuerca con la mano.



*Se recomienda apriete manual. No utilice herramientas ni ejerza demasiada presión. No usar pintura ni sellante.