

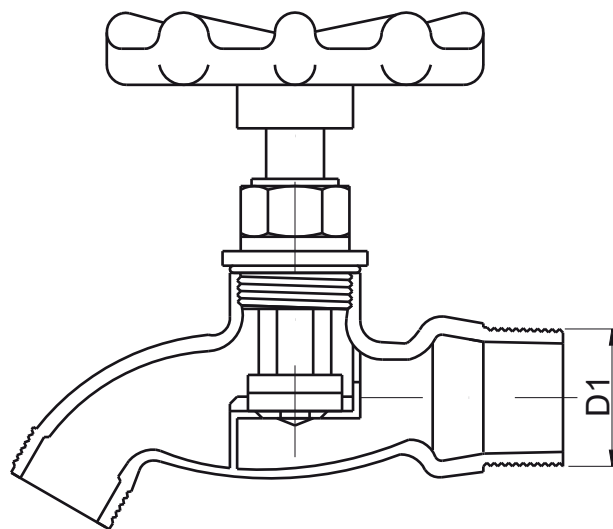
FITTING Y CONEXIONES LLAVE JARDIN



CODIGO	DESCRIPCION	D1
15BZ0519100	Llave Jardín He 1/2	1/2
15CX0519150	Llave Jardín He 3/4 MZ	3/4

DIBUJO TÉCNICO

*Dimensiones críticas sin escala (mm)



Garantía de 5 años

Para más información sobre la garantía de este producto y otras consultas

ingrese a www.stretto.cl