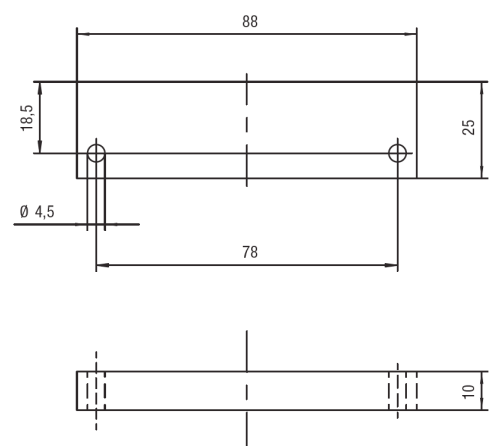
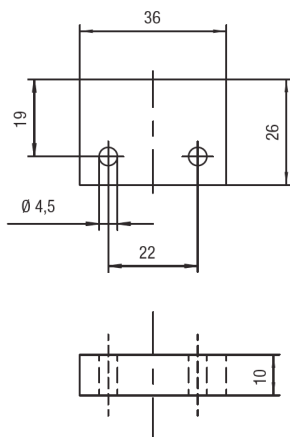


- ✓ Protection against ferromagnetic metals
- ✓ Two design available
- ✓ Suitable for safety sensors YSM series



MECHANICAL DATA

Material	POM
Assembly screw (not included)	M4

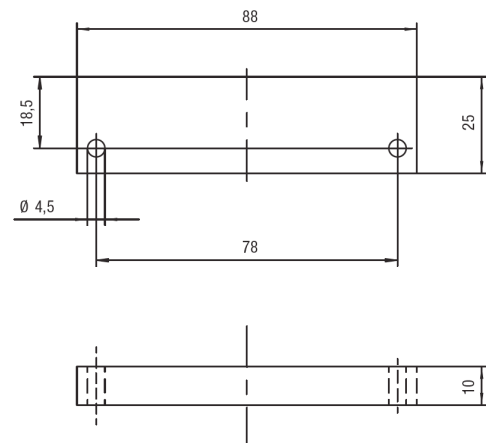
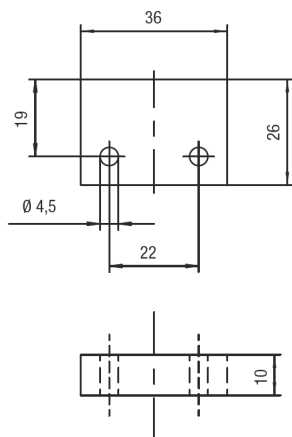
AVAILABLE TYPE

Part number	Part reference
605 000 764	YXS-2200-000
605 000 765	YXS-7800-000

Note: additional suffix can appear to indicate a revision version or a special version.

Operators of the products we supply are responsible for compliance with measures for the protection of persons. The use of our equipment in applications where the safety of persons might be at risk is only authorized if the operator observes and implements separate, appropriate and necessary measures for the protection of persons and machines. Terms of delivery and rights to change design reserved. Please check our website for updates.

- ✓ Protection contre les métaux ferromagnétiques
- ✓ Deux dimensions disponibles
- ✓ Convient pour les capteurs de sécurité YSM



DONNÉES MÉCANIQUES

Matériau	POM
Vis d'assemblage (non incluse)	M4

TYPE DISPONIBLE

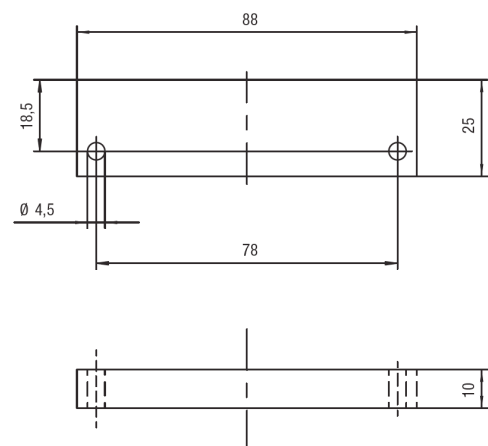
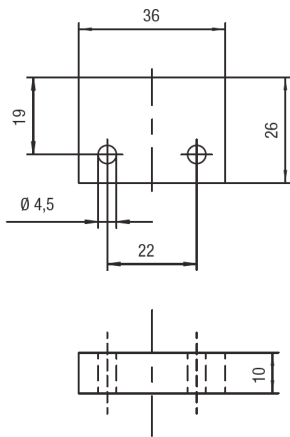
Numéro d'article	Désignation
605 000 764	YXS-2200-000
605 000 765	YXS-7800-000

Remarque: la présence d'un suffixe supplémentaire indique une version révisée ou une version spéciale.

Les exploitants des produits que nous fournissons sont tenus d'assurer des mesures adéquates de protection des personnes. L'utilisation de nos appareils dans des applications comportant un risque possible pour la sécurité des personnes n'est admissible que si l'exploitant observe et met en œuvre des mesures séparées, appropriées et nécessaires pour la protection des personnes et des machines. Sous réserve de modifications et de possibilités de livraison.

Veuillez consulter régulièrement notre site web pour les mises à jour.

- ✓ Schutz gegen ferromagnetische Metalle
- ✓ Zwei Kontruktionen verfügbar
- ✓ Geeignet für Sicherheitssensor-Baureihe YSM



MECHANISCHE DATEN

Material
Verbindungsschraube (nicht inbegriffen)

POM
M4

TYPENSPEKTRUM

Artikelnummer	Bezeichnung
605 000 764	YXS-2200-000
605 000 765	YXS-7800-000

Hinweis: Im Fall einer überarbeiteten Version oder Sonderausführung kann die Bezeichnung auch durch eine Endung ergänzt werden.

Die Einhaltung der Personenschutzmaßnahmen obliegt dem Betreiber, der von uns gelieferten Produkte. Der Einsatz unserer Geräte in Anwendungen, bei welchen die Sicherheit von Personen gefährdet sein könnte, ist nur dann zulässig, wenn der Betreiber gesonderte geeignete und notwendige Maßnahmen für die Personen- und Maschinensicherheit einhält und vornimmt. Änderungen und Liefermöglichkeiten vorbehalten. Für aktualisierte Version besuchen Sie regelmässig unsere Homepage.