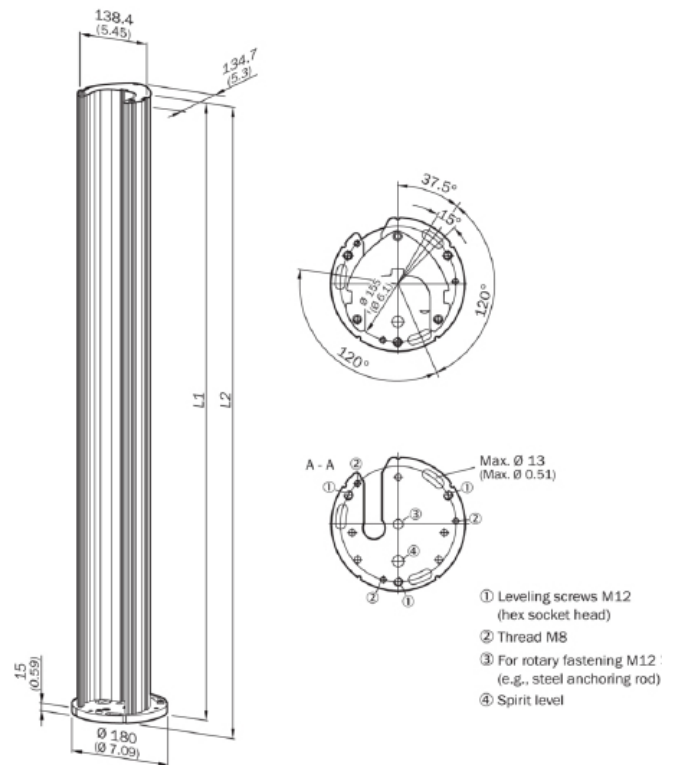


✓ Suitable for safety light curtain YBxS/YBB/YCA series



MECHANICAL DATA

Assembly screw (included)	3 x M10
Mounting nut (included)	2 x with M5 mounting thread

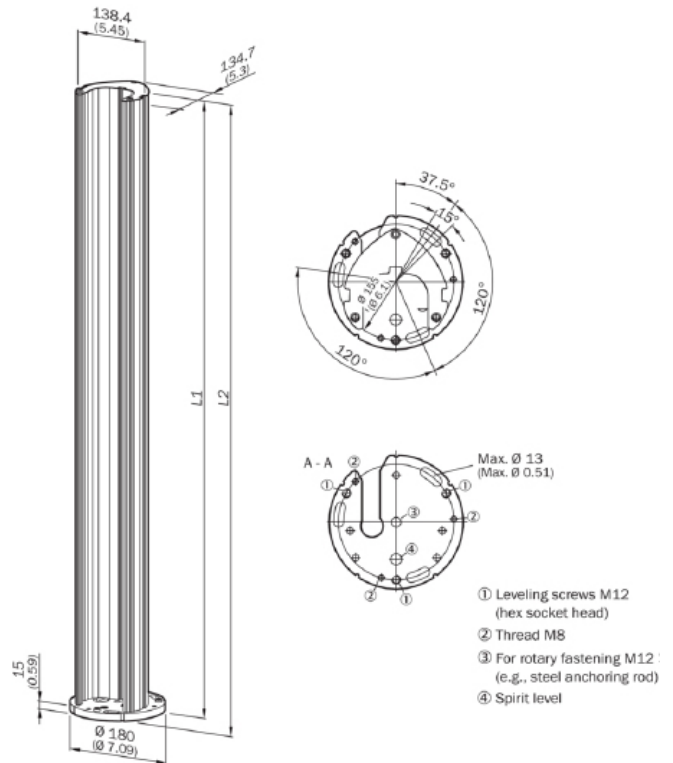
AVAILABLE TYPE

Part number	Part reference	Length L1	Length L2	Weight
605 000 774	YXC-0985-F00	965 mm	985 mm	6107 g
605 000 775	YXC-1285-F00	1265 mm	1285 mm	9160 g
605 000 776	YXC-1740-F00	1720 mm	1740 mm	12515 g
605 000 777	YXC-2040-F00	2020 mm	2040 mm	14610 g

Note: additional suffix can appear to indicate a revision version or a special version.

Operators of the products we supply are responsible for compliance with measures for the protection of persons. The use of our equipment in applications where the safety of persons might be at risk is only authorized if the operator observes and implements separate, appropriate and necessary measures for the protection of persons and machines. Terms of delivery and rights to change design reserved. Please check our website for updates.

✓ Convient pour barrière immatérielle série YBxS/YBB/YCA



DONNÉES MÉCANIQUES

Vis d'assemblage (incluses)	3 x M10
Écrou de montage (inclus)	2 x avec filet M5

TYPE DISPONIBLE

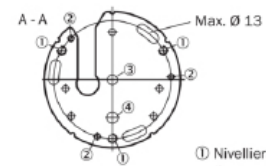
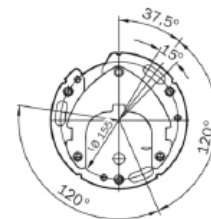
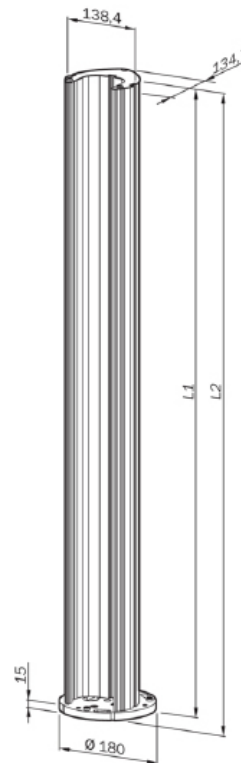
Numéro d'article	Désignation	Longueur L1	Longueur L2	Poids
605 000 774	YXC-0985-F00	965 mm	985 mm	6107 g
605 000 775	YXC-1285-F00	1265 mm	1285 mm	9160 g
605 000 776	YXC-1740-F00	1720 mm	1740 mm	12515 g
605 000 777	YXC-2040-F00	2020 mm	2040 mm	14610 g

Remarque: la présence d'un suffixe supplémentaire indique une version révisée ou une version spéciale.

Les exploitants des produits que nous fournissons sont tenus d'assurer des mesures adéquates de protection des personnes. L'utilisation de nos appareils dans des applications comportant un risque possible pour la sécurité des personnes n'est admissible que si l'exploitant observe et met en œuvre des mesures séparées, appropriées et nécessaires pour la protection des personnes et des machines. Sous réserve de modifications et de possibilités de livraison.

Veuillez consulter régulièrement notre site web pour les mises à jour.

✓ Geeignet für Sicherheitslichtvorhang-Baureihe YBxS/
YBB/YCA



- ① Nivellierschrauben M12 (Innensechskant)
- ② Gewinde M8
- ③ Für Drehbefestigung M12 (z. B. Schlaganker)
- ④ Nivellierlibelle

MECHANISCHE DATEN

Verbindungsschrauben (inbegriffen)	3 x M10
Befestigungsmutter (inbegriffen)	2 x mit M5 Gewinde

TYPENSPEKTRUM

Artikelnummer	Bezeichnung	Länge L1	Länge L2	Gewicht
605 000 774	YXC-0985-F00	965 mm	985 mm	6107 g
605 000 775	YXC-1285-F00	1265 mm	1285 mm	9160 g
605 000 776	YXC-1740-F00	1720 mm	1740 mm	12515 g
605 000 777	YXC-2040-F00	2020 mm	2040 mm	14610 g

Hinweis: Im Fall einer überarbeiteten Version oder Sonderausführung kann die Bezeichnung auch durch eine Endung ergänzt werden.

Die Einhaltung der Personenschutzmaßnahmen obliegt dem Betreiber, der von uns gelieferten Produkte. Der Einsatz unserer Geräte in Anwendungen, bei welchen die Sicherheit von Personen gefährdet sein könnte, ist nur dann zulässig, wenn der Betreiber gesonderte geeignete und notwendige Maßnahmen für die Personen- und Maschinensicherheit einhält und vornimmt. Änderungen und Liefermöglichkeiten vorbehalten. Für aktualisierte Version besuchen Sie regelmässig unsere Homepage.