

# YSM series

## Sicherheitssensor Serie YSM Originalbetriebsanleitung



<b>DE</b> Sicherheitssensor Serie YSM .....	1
<b>GB</b> Safety sensor series YSM .....	3
<b>FR</b> Détecteur de sécurité série YSM .....	6
<b>IT</b> Sensore di sicurezza serie YSM .....	8
<b>ES</b> Sensor de seguridad serie YSM .....	11

### Inhaltsverzeichnis

1	Zu dieser Betriebsanleitung .....	1
2	Bestimmungsgemäßer Einsatz .....	1
3	Zulassungen .....	1
4	Sicherheitshinweise .....	2
5	Warnung vor Fehlanwendung .....	2
6	Haftungsausschluss .....	2
7	Funktion .....	2
8	Technische Daten .....	2
9	Montage .....	2
10	Justage .....	2
11	Elektrischer Anschluss .....	3
12	Inbetriebnahme .....	3
13	Wartung .....	3
14	Demontage .....	3
15	Entsorgung .....	3
16	Informationen zum Herstellungsdatum .....	3
	Konformitätserklärung .....	21

## 1 Zu dieser Betriebsanleitung

Es sind die Varianten der folgenden Grundtypen beschrieben:

YSM-xxxx-Mxxx-xxxx

Für kundenspezifische Sicherheitssensoren können zusätzlich die Datenblätter bei der Fa. Contrinex angefordert werden. Es gelten für kundenspezifische Typen die Angaben des Datenblattes, falls diese von der Betriebsanleitung abweichen.

Die Betriebsanleitung ist der Person, die den Sicherheitssensor installiert, zur Verfügung zu stellen.

Die Betriebsanleitung ist in einem leserlichen Zustand und zugänglich aufzubewahren.

Bedeutung der verwendeten Symbolik:



#### Warnung

Bei Nichtbeachten können Störungen oder Fehlfunktionen auftreten.  
Bei Nichtbeachten kann ein Personenschaden und/oder eine Beschädigung der Maschine die Folge sein.



#### Information

Kennzeichnet erhältliches Zubehör und nützliche Zusatzinformationen.

## Typenschlüssel Sicherheitssensor

**tt**  
 — 22 = 22 mm Abstand zwischen Montagebohrung  
 — 78 = 78 mm Abstand zwischen Montagebohrung

**u**  
 — K = Kit (Sensor + Betätiger)  
 — R = Reed Sensor  
 — A = Betätiger

**v**  
 — 4 = Sicherheitskategorie

**w**  
 — E = Verstärkte Schaltabstand  
 — S = Standard Schaltabstand

**x**  
 — F = Stirnseitig Detektion  
 — A = 90° Detektion

**y**  
 — N = Keine Option  
 — L = LED + NC/NO Ausgänge

**zzzz**  
 — P012 = Standard  
 — C050 = PVC Kabel 5 m

YSM-ttuv-Mwxy-zzzz

## 2 Bestimmungsgemäßer Einsatz

Die Sicherheitssensoren sowie die Betätiger YSM dienen in Verbindung mit Contrinex Sicherheitsauswerteeinheiten oder vergleichbaren Sicherheitssteuerungen ausschließlich zum Überwachen von beweglichen, trennenden Schutzeinrichtungen.

Die unter Kapitel 7 "Funktion" auf Seite 2 genannten Sicherheitsauswerteeinheiten (oder vergleichbare) erreichen in Verbindung mit den Sicherheitssensoren sowie den Betätigern eine PDF-M/PDF-S-Klassifizierung nach EN 60947-5-3.

Das Gesamtkonzept der Steuerung, in welche der Sicherheitssensor eingebunden wird, ist z.B. nach EN ISO 13849-2 zu validieren.

## 3 Zulassungen



[INDUSTRIAL CONTROL SWITCH]  
E455544



SLG Prüf- und  
Zertifizierungs GmbH

(geprüft nach ECOLAB-Standard)

Testmedien:

- Destilliertes Wasser
- P3-topax 66
- P3-topactive 200
- P3-topax 52
- P3-topax 990

## 4 Sicherheitshinweise



- Stellen Sie sicher, dass die Sicherheitssensoren nur von speziell ausgebildetem, autorisiertem Fachpersonal montiert und in Betrieb genommen werden.
- Installieren und nehmen Sie das Gerät nur dann in Betrieb, wenn Sie die Betriebsanleitung gelesen und verstanden haben und Sie mit den geltenden Vorschriften über Arbeitssicherheit und Unfallverhütung vertraut sind.
- Die Betätigung des Sicherheitssensors darf ausschließlich durch den korrekt an der Schutzeinrichtung montierten Betätiger erfolgen. Eine Betätigung durch einen nicht an der Schutz-einrichtung montierten Betätiger ist verboten.
- Betreiben Sie die Sicherheitssensoren nur in unversehrtem Zustand.
- Stellen Sie sicher, dass die Sicherheitssensoren ausschließlich zum Schutz vor Gefährdungen eingesetzt werden.
- Stellen Sie sicher, dass alle geltenden Sicherheitsbestimmungen der entsprechenden Maschine eingehalten werden.
- Stellen Sie sicher, dass alle geltenden Gesetze und Richtlinien eingehalten werden.
- Bei Reihenschaltung von Sicherheitssensoren kann sich der Performance Level nach EN ISO 13849-1 aufgrund verringerter Fehlererkennung unter Umständen reduzieren.
- Restrisiken sind bei Beachtung aller Hinweise in dieser Betriebsanleitung nicht bekannt.

## 5 Warnung vor Fehlanwendung



- Bei nicht sachgerechtem oder nicht bestimmungsgemäßem Einsatz oder Manipulation können durch den Einsatz der Sicherheitssensoren Gefahren für Personen oder Schäden an Maschinen- bzw. Anlagenteilen nicht ausgeschlossen werden. Bitte beachten Sie auch die diesbezüglichen Hinweise der EN ISO 14119.
- Stellen Sie sicher, dass bei Verwendung von Sicherheitssteuerungen die nicht von der Fa. Contrinex geliefert werden, von diesen Geräten keine Strom- bzw. Spannungsspitzen verursacht werden, die höher sind als die angegebenen elektrischen Daten des Sicherheitssensors. Strom- bzw. Spannungsspitzen werden beispielsweise durch kapazitive oder induktive Lasten erzeugt.
- Der Sicherheitssensor ist nicht kurzschlussfest.
- Eine Überschreitung der elektrischen Daten des Sicherheitssensors (z.B. bei fehlerhafter Verdrahtung oder bei Kurzschlüssen) kann diesen irreparabel beschädigen.
- Die Betätigung des Sicherheitssensors ist nur in den freigegebenen Ansteuerungsmöglichkeiten (siehe Technische Daten) zulässig. Eine reduzierte Sicherheitssensorlebensdauer kann bei Nichtbeachten die Folge sein.

## 6 Haftungsausschluss

Für Schäden und Betriebsstörungen, die durch Nichtbeachtung dieser Betriebsanleitung entstehen, wird keine Haftung übernommen. Für Schäden, die aus der Verwendung von nicht durch den Hersteller freigegebenen Ersatz- oder Zubehörteilen resultieren, ist jede weitere Haftung des Herstellers ausgeschlossen.

Jegliche eigenmächtige Reparaturen, Umbauten und Veränderungen sind aus Sicherheitsgründen nicht gestattet und schließen eine Haftung des Herstellers für daraus resultierende Schäden aus.

## 7 Funktion

Kodiert magnetisch wirkender Sicherheitssensor der durch einen kodierten Betätiger berührungslos betätigt wird.

Bauart 3; bei den seitlich verstärkten Varianten sind die Montagevorschriften der EN ISO 14119 zu beachten

Bauart 4; geringe Kodierstufe gemäß EN ISO 14119

Eine Contrinex Sicherheitsauswerteeinheit, oder vergleichbare Sicherheitsauswerteeinheit/Sicherheitssteuerung, wertet den Schaltzustand des Sicherheitssensors aus. PDF-M bzw. PDF-S wird nur in Verbindung unten

aufgeführter Contrinex Sicherheitsauswerteeinheiten oder vergleichbarer Sicherheitsauswerteeinheiten/Sicherheitssteuerungen erreicht.

Die Sicherheitssensoren sind für folgende Contrinex Sicherheitsauswerteeinheiten geeignet:

YRB-4EML-31S

## 8 Technische Daten

Siehe Technische Daten ab Seite 14.

## 9 Montage

- Sicherheitssensor und Betätiger
  - nicht als Anschlag verwenden
  - nicht in starken Magnetfeldern anbringen
  - keinen starken Stößen oder Vibrationen aussetzen
  - von Eisenspänen fernhalten
- Die Montage des Sicherheitssensors und des zugehörigen Betätigers ist nur im spannungslosen Zustand zulässig.
- Stellen Sie sicher, dass etwaige Markierungen von Sicherheitssensor und Betätiger sich deckungsgleich gegenüberstehen.
- Die Montagelage ist beliebig. Sicherheitssensor und Betätiger müssen jedoch parallel gegenüberliegend montiert werden.
- Beachten Sie die angegebenen Einbautoleranzen und die freigegebenen Ansteuerungsmöglichkeiten.
- Da der Sicherheitssensor ein nicht bündig einbaubarer Näherungsschalter (gemäß EN 60947-5-2) ist, sollte der Sicherheitssensor und der Betätiger auf nicht ferromagnetischem Material angebracht werden. Falls es dennoch erforderlich sein sollte, wird eine Freizone von 35 mm (YSM-22...)/ 25 mm (YSM-78...) benötigt.
- Sicherheitssensor und Betätiger möglichst auf nicht ferromagnetisches Material montieren. Es sind Änderungen der Schaltabstände zu erwarten. Es ist ein nicht ferromagnetisches Zwischenstück von min. 10 mm Stärke einzusetzen um die Schaltabstände nicht zu beeinflussen. Weiter gilt die oben erwähnte Freizone um den Sicherheitssensor und Betätiger.



Passende Abstandsplatten für Sicherheitssensor und Betätiger sind unter der Bestell-Nr. YXS-xx00-000 bei Contrinex erhältlich.

- Der Montageabstand zwischen zwei Systemen aus Sicherheitssensor und Betätiger muss min. 50 mm betragen.
- Befestigen Sie Sicherheitssensor und Betätiger unlösbar an der Schutz-einrichtung.
- Verwenden Sie zur Montage von Sicherheitssensor und Betätiger ausschließlich Schrauben M4 mit flacher Kopfunterseite (z.B. M4-Zylinderschrauben ISO 4762). Anzugsdrehmoment max. 0,7 Nm. Es sind Schrauben aus nicht ferromagnetischem Material (z.B. Messing) zu verwenden.



Zur Sicherung der Befestigungsschrauben gegen einfache Demontage empfehlen wir die Verwendung der im Lieferumfang enthaltenen Schraubenabdeckungen.

- Der Sicherheitssensor darf nur auf ebenen Flächen montiert werden, da es sonst zu Verspannungen kommen kann, die ggf. den Sicherheitssensor zerstören oder die Schaltabstände verändern.
- Die Anschlussleitung des Sicherheitssensors muss geschützt vor mechanischer Beschädigung verlegt werden.
- Berücksichtigen Sie bei der Montage die Anforderungen nach der EN ISO 14119.
- Berücksichtigen Sie bei der Montage auch die Anforderungen der EN 60204-1, insbesondere hinsichtlich der geeigneten Verlegung. Es wird empfohlen die Sicherheitssensorzuleitung verdeckt zu verlegen.

## 10 Justage

- Prüfen Sie die korrekte Funktion immer mit einer der zugelassenen Sicherheitsauswerteeinheiten.
- Die angegebenen Schaltabstände (siehe Technische Daten ab Seite 14) gelten nur bei Montage auf nicht ferromagnetischem Material, wenn

Sicherheitssensor und Betätiger parallel gegenüber montiert sind. Andere Anordnungen können zu abweichenden Schaltabständen führen.

### 11 Elektrischer Anschluss

- Der elektrische Anschluss ist nur im spannungslosen Zustand zulässig.
- Schließen Sie den Sicherheitssensor entsprechend der angegebenen Aderfarben bzw. Steckerbelegung (siehe Technische Daten ab Seite 14) an.



Für Sicherheitssensoren mit Anschlussstecker, sind passende Kabelsätze und konfektionierbare Steckverbinder direkt bei Contrinex erhältlich (siehe Technische Daten ab Seite 14).



Der Kontrollkontakt ist kein Sicherheitskontakt. Er darf nicht in einen Sicherheitskreis eingebunden werden. Verwenden Sie den Kontrollkontakt nur für nicht sicherheitsrelevante Melde- und Kontrollfunktionen.

- Stellen Sie sicher, dass die erforderliche Mindesteingangsspannung der nachgeschalteten Sicherheitsauswerteeinheit nicht unterschritten wird. Beachten Sie hierzu den Spannungsabfall am Sicherheitssensor (Vorwiderstand) und an der Anschlussleitung.
- Bei Sicherheitssensoren mit LED ist zusätzlich der Spannungsabfall der internen LED-Beschaltung zu berücksichtigen (siehe Technische Daten).



Werden mehrere Sicherheitssensoren mit LED eingesetzt, kann die Leuchtkraft der LEDs mit zunehmender Anzahl geschlossener Schutztüren abnehmen.

- Für eine Reihenschaltung der Sicherheitssensoren (Zulässigkeit vorab prüfen) sind deren Schließerpfade in Reihe und deren Öffnerpfade parallel zu schalten.

### 12 Inbetriebnahme

Für die Inbetriebnahme müssen Sie vorab folgende Punkte sicherstellen:

- Sicherheitssensor und Betätiger lagerichtig und fest montiert.
- Unversehrtheit der Zuleitung.
- Keine Eisenspäne an Sicherheitssensor und Betätiger vorhanden.

Anschließend muss der Sicherheitssensor hinsichtlich seiner korrekten Sicherheitsfunktion in Verbindung mit der angeschlossenen Auswerteeinheit getestet werden.

### 13 Wartung

Wird der Sicherheitssensor richtig montiert und bestimmungsgemäß eingesetzt, sind keine Wartungsmaßnahmen erforderlich.

- Wir empfehlen in regelmäßigen Abständen eine Sicht- und Funktionsprüfung:
- Kontrollieren Sie Sicherheitssensor und Betätiger auf festen Sitz.
  - Überprüfen Sie die Anschlussleitung auf Beschädigung.



Beschädigte oder defekte Geräte müssen gegen Original-Ersatzteile ausgetauscht werden!

### 14 Demontage

Demontieren Sie den Sicherheitssensor nur im spannungslosen Zustand.

### 15 Entsorgung

Verpackung und verbrauchte Teile gemäß den Bestimmungen des Landes, in dem das Gerät installiert wird, entsorgen.

### 16 Informationen zum Herstellungsdatum



Das Herstellungsdatum ist auf dem Sicherheitssensorgehäuse im Format „Kalenderwoche/Jahr“ ersichtlich:  
z.B. 37/14“ = Kalenderwoche 37/ Jahr 2014

### Table of contents

1	About these operating instructions .....	3
2	Designated use.....	4
3	Approvals.....	4
4	Safety instructions .....	4
5	Warning against misuse .....	4
6	Exclusion of liability .....	4
7	Function.....	4
8	Technical specifications.....	5
9	Installation .....	5
10	Adjustment.....	5
11	Electrical connection.....	5
12	Commissioning .....	5
13	Maintenance .....	5
14	Dismantling .....	5
15	Disposal.....	5
16	Information on the manufacturing date.....	5
	Declaration of conformity .....	21

### 1 About these operating instructions

The following standard models are described:

YSM-xxxx-Mxxx-xxxx

Data sheets can also be requested from Contrinex for customer-specific safety sensors. The information specified in the data sheet applies for customer-specific models if this information deviates from the operating instructions.

The person installing the safety sensor is to be provided with the operating instructions.

The operating instructions must be kept in a legible condition and in an accessible location.

Meaning of the symbols used:



► **Warning**

Failure to observe this warning may result in faults or malfunctions.  
Failure to observe this warning may result in personal injury and/or damage to the machine.



► **Information**

Indicates available accessories and useful additional information.

## YSM series

### Type key safety sensor

YSM-ttuv-Mwxy-zzzz

- tt**
  - 22 = distance between fixing holes
  - 78 = distance between fixing holes
  
- u**
  - K = Kit (sensor + actuator) = Reed
  - R = Sensor
  - A = Actuator
  
- v**
  - 4 = Safety level
  
- w**
  - E = Extended distance = Standard
  - S = distance
  
- x**
  - F = Frontal detection
  - A = 90° detection
  
- y**
  - N = No optionn
  - L = LED + NC/NO outputs
  
- zzzz**
  - P012 = Pigtail M12
  - C050 = PVC cable 5 m

## 2 Designated use

In combination with the Contrinex safety control units or similar safety controllers, the safety sensors and actuator YSM are exclusively used to monitor moving, isolating safety devices.

The safety control units (or similar) detailed in chapter 7 "Function" on page 4 achieve PDF-M / PDF-S-classification according to EN 60947-5-3 in combination with the safety sensors and actuators.

The overall control concept in which the safety sensor is incorporated, must be validated, for example, according to EN ISO 13849-2.

## 3 Approvals



[INDUSTRIAL CONTROL SWITCH]  
E455544



(Tested according to ECOLAB standard)

- Test media:
- Distilled water
  - P3-topax 66
  - P3-topactive 200
  - P3-topax 52
  - P3-topax 990

## 4 Safety instructions



- Ensure that the safety sensors are only mounted and put into operation by specially-trained and authorised personnel.
- Only install and put the device into operation once you have read and understood the operating instructions and are familiar with the applicable regulations on occupational safety and accident prevention.
- The safety sensor may only be activated by a correctly mounted actuator on the safety device. Actuation by a spare actuator that is not mounted to the safety device is prohibited.
- The safety sensors may only be operated in a perfect functioning condition.
- Ensure that the safety sensors are exclusively used to protect against risks.
- Ensure that all of the valid safety regulations for the respective machine are complied with.
- Ensure that all of the valid laws and directives are complied with.
- Connecting safety sensors in series can, under certain circumstances, reduce their performance level according to EN ISO 13849-1 standards due to a lower detection of errors.
- There are no known residual risks, if all of the information contained in these operating instructions is complied with.

## 5 Warning against misuse



- In case of incorrect or unintended use or manipulation, the use of the safety sensors does not exclude risks to persons or damage to machine or system components. Please also observe the relevant information stipulated in EN ISO 14119.
- Please ensure that when using safety control units that have not been supplied by Contrinex, no current or voltage peaks which are higher than the specified electrical data of the safety sensor are generated by these devices. Current or voltage peaks are produced, for example, by capacitive or inductive loads.
- The safety sensor is not short-circuit proof.
- An exceeding of the electrical data of the safety sensor (e.g. in the event of incorrect wiring or short-circuits) may cause irreparable damage to the sensor.
- The safety sensor may only be activated in the approved control options (see Technical specifications). Non-compliance with this information may result in reduced service life of the safety sensor.

## 6 Exclusion of liability

No liability shall be accepted for any damage or operational faults caused by a failure to observe these operating instructions. All further liability of the manufacturer is excluded in the case of damage caused by the use of replacement and accessory parts that have not been authorized by the manufacturer.

No unauthorized repairs, conversions or modifications are permitted for reasons of safety and the manufacturer shall not be liable for any damage resulting therefrom.

## 7 Function

A coded magnetic safety sensor with a non-contact activation through a coded actuator.

Type 3; for side reinforced variants the requirements contained in EN ISO 14119 are to be observed

Type 4; low coding level according to EN ISO 14119

An Contrinex safety control unit or similar safety processing unit / safety controller analyses the switching state of the safety sensor. PDF-M and PDF-S is achieved only in combination with the Contrinex safety control units listed below or comparable safety control units / safety controllers.

YRB-4EML-31S

## YSM series

### 8 Technical specifications

See Technical specifications beginning on page 14.

### 9 Installation

- Safety sensor and actuator
  - do not use as end stops
  - do not install in strong magnetic fields
  - do not expose to any strong shocks or vibrations
  - keep away from iron filings
- The safety sensor and the accompanying actuators may only be mounted in a voltage-free state.
- Ensure that all safety sensor and actuator markings are congruently opposed to one another.
- The installation position is arbitrary. The safety sensor and actuator must however be mounted in parallel, facing each other.
- Please note the specified installation tolerances and the approved control options.
- Since the safety sensor is a non-embeddable proximity switch (in accordance with EN 60947-5-2), the safety sensor and the actuator should be mounted on non-ferromagnetic material. A free zone of 35 mm (YSM-22...) / 25 mm (YSM-78...) is required in the event that this cannot be avoided.
- Where possible, the safety sensor and actuator should not be mounted on ferromagnetic material. Changes to the switching distances are to be expected. A non-ferromagnetic spacer with a thickness of at least 10 mm must be used in order to avoid influencing the switching distances. The above-mentioned free zone still applies to the safety sensor and actuator.



Suitable spacer plates for the safety sensor and actuator are available from Contrinex under order number YXS .

- The mounting distance between two safety sensor and actuator systems must be at least 50 mm.
- Tightly fasten the safety sensor and actuator to the safety device.
- Only M4 flat head screws (e.g. M4 cylinder head screws ISO 4762) may be used for mounting the safety sensor and actuator. Max. tightening torque 0.7 Nm. Screws made from non-ferromagnetic material (e.g. brass) must be used.



To secure the mounting screws against easy disassembly, we recommend using the screw covers included.

- The safety sensor may only be mounted on an even surface as failure to do so may lead to tension which could damage the safety sensor or alter the switching distances.
- The connection cable of the safety sensor must be protected against mechanical damage.
- During the assembly process, the requirements according to EN 14119 should be taken into consideration.
- Consider the requirements of EN 60204-1 when mounting, in particular with regard to appropriate laying. It is recommended to conceal the safety sensor lead.

### 10 Adjustment

- Always test the correct functionality with one of the approved safety control units.
- The specified switching distances (see Technical specifications from page 14) only apply for mounting on non-ferromagnetic material if the safety sensor and actuator are mounted in parallel and facing each other. Other layouts may lead to deviating switching distances.

### 11 Electrical connection

- Electrical connection is permitted in voltage-free state only.

- Connect the safety sensor according to the specified wire colours or pin assignment (see Technical specifications from page 14).



For safety sensors with connection plugs, suitable cable sets and connectors for assembly are directly available from Contrinex (see Technical specifications from page 14).



The control contact is not a safety contact. It may not be incorporated into a safety circuit. Use the control contact for non safety-relevant signal and control functions only.

- Please ensure that the voltage does not fall below the required minimum input voltage of the downstream safety processing unit. For that reason observe the voltage drop at the safety sensor (series resistor) and in the connection cable.
- The voltage drop for the internal LED circuit is to be considered additionally for LED safety sensors (see Technical specifications).



If several safety sensors with LED are used, the brightness of the LEDs can decrease with an increasing number of closed safety doors.

- For series connection of the safety sensors (verify approval in advance) their respective NO paths must be connected in series and the respective NC paths must be connected in parallel.

### 12 Commissioning

When commissioning, the following points must be ensured in advance:

- The safety sensor and actuator are positioned correctly and mounted in a fixed position.
- The supply line is intact.
- There are no iron filings on the safety sensor and actuator.

The safety sensor and the connected control unit must then be tested for correct functionality.

### 13 Maintenance

If the safety sensor is mounted and used correctly, no maintenance measures are necessary.

We recommend a visual and functional inspection carried out at regular intervals:

- Check that the safety sensor and actuator are firmly seated.
- Inspect the connection cable for damage.



Damaged or faulty devices must be exchanged with original replacement parts!

### 14 Dismantling

The safety sensor may only be dismantled in a voltage-free state.

### 15 Disposal

Dispose of packaging and used parts in accordance with the regulations of the country in which the device is installed.

### 16 Information on the manufacturing date



The manufacturing date can be seen on the safety sensor casing in the form of "week/year":  
e.g. 37/14 = week 37/ year 2014



**Table des matières**

1	À propos de cette notice d'utilisation .....	6
2	Utilisation conforme à l'usage prévu.....	6
3	Autorisation.....	7
4	Instructions de sécurité.....	7
5	Mise en garde contre toute utilisation non conforme .....	7
6	Clause de non-responsabilité .....	7
7	Fonction .....	7
8	Caractéristiques techniques .....	7
9	Montage.....	7
10	Ajustement.....	8
11	Raccordement électrique.....	8
12	Mise en service.....	8
13	Maintenance .....	8
14	Démontage .....	8
15	Élimination .....	8
16	Informations relatives à la date de production.....	8
	Déclaration de conformité .....	21

**1 À propos de cette notice d'utilisation**

Sont décrites les variantes des types de base suivants:

YSM-xxxx-Mxxx-xxxx

Les fiches techniques supplémentaires des détecteurs de sécurité sur mesure peuvent être obtenues sur demande auprès de la Sté. Contrinex. Pour les types sur mesure, les données de la fiche technique sont valables si ces dernières sont différentes de celles mentionnées dans la notice d'utilisation.

Les instructions de service doivent être mises à disposition de la personne qui installe le détecteur de sécurité.

Les instructions de service doivent être conservées dans un état lisible et doivent être accessibles.

Signification des symboles utilisés:



**Attention**

En cas de non-respect des instructions, des pannes ou des dysfonctionnements risquent de se produire. Le non-respect des instructions peut entraîner des blessures et/ou des dommages matériels.



**Information**

Signale des accessoires disponibles et des informations complémentaires utiles.

YSM-ttuv-Mwxy-zzzz

**tt**  
 — 22 = 22 mm distance entre trous de fixation  
 — 78 = 78 mm distance entre trous de fixation

**u**  
 — K = Kit (capteur + actuateur)  
 — R = Capteur à contact reed  
 — A = Actuateur

**v**  
 — 4 = Niveau de sécurité

**w**  
 — E = Distance étendue  
 — S = Distance standard

**x**  
 — F = Détection frontale  
 — A = Détection 90°

**y**  
 — N = Pas d'options  
 — L = LED + sortie NC/NO

**zzzz**  
 — P012 = Pigtail M12  
 — C050 = PVC cable 5 m

**2 Utilisation conforme à l'usage prévu**

Associés aux unités de contrôle de sécurité Contrinex ou aux commandes de sécurité comparables, les détecteurs de sécurité ainsi que les actionneurs YSM servent exclusivement à surveiller des dispositifs de sécurité de séparation mobiles.

Associées aux détecteurs de sécurité ainsi qu'aux actionneurs, les unités de contrôle de sécurité (ou comparables) mentionnées sous chapitre 7 "Fonction" à la page 7 atteignent une classification PDF-M/PDF-S selon la norme EN 60947-5-3.

Le concept global du système de commande dans lequel sera inté-gré le détecteur de sécurité doit être conforme à la norme DIN EN ISO 13849-2. par ex.

### 3 Autorisation



[INDUSTRIAL CONTROL SWITCH]  
E455544



(contrôlé selon la norme ECOLAB)

Fluides d'essai :

- Eau distillée
- P3-topax 66
- P3-topactive 200
- P3-topax 52
- P3-topax 990

### 4 Instructions de sécurité



- S'assurer que les détecteurs de sécurité sont montés et mis en service uniquement par un personnel spécialement formé et autorisé.
- N'installer et ne mettre l'appareil en service qu'après avoir lu et compris les instructions de service et seulement si vous êtes familiarisé avec les prescriptions en vigueur relatives à la sécurité du travail et à la prévention des accidents.
- L'actionnement du détecteur de sécurité doit exclusivement s'effectuer au moyen de l'actionneur correctement monté sur le dispositif de sécurité. Tout actionnement au moyen d'un actionneur non monté sur le dispositif de sécurité est interdit.
- Ne faites fonctionner que des détecteurs de sécurité intacts.
- S'assurer que les détecteurs de sécurité sont employés exclusivement pour vous protéger des dangers.
- S'assurer que toutes les dispositions de sécurité en vigueur pour la machine correspondante sont respectées.
- S'assurer que toutes les législations et directives en vigueur sont respectées.
- En cas de montage en série des détecteurs de sécurité, le niveau de performance conforme à la norme EN ISO 13849-1 risque de diminuer car la détection des erreurs est réduite dans certaines conditions.
- Des risques résiduels subsistant en cas de respect de toutes les consignes des présentes instructions de service ne sont pas connus.

### 5 Mise en garde contre toute utilisation non conforme



- En cas d'utilisation ou de manipulation non appropriée ou non conforme, l'utilisation des détecteurs de sécurité ne permet pas d'exclure les dangers pour les personnes ni les dommages causés aux pièces de machines ou d'installations. Prière de respecter également les consignes en ce sens de la norme EN ISO 14119.
- En cas d'utilisation de systèmes de commande de sécurité qui n'ont pas été livrés par la Sté. Contrinex, s'assurer que ces appareils ne génèrent aucune crête de courant ou de tension supérieure aux données électriques indiquées pour le détecteur de sécurité. Les crêtes de courant ou de tension sont générées par des charges capacitatives ou inductives par exemple.
- Le détecteur de sécurité n'est pas résistant aux courts-circuits.
- Tout dépassement des données électriques du détecteur de sécurité (par ex. en cas de câblage défectueux ou de court-circuit) risque d'endommager celui-ci de manière irréversible.



- L'actionnement du détecteur de sécurité n'est autorisé que dans les possibilités de déclenchement validées (cf. Caractéristiques techniques).
- Tout non-respect risque de réduire la durée de vie du détecteur de sécurité.

### 6 Clause de non-responsabilité

Nous déclinons toute responsabilité pour des dégâts ou pannes se produisant suite au non-respect de la présence notice d'utilisation. De surcroît, le fabricant décline toute responsabilité pour les dégâts résultant de l'utilisation de pièces de rechange ou d'accessoires non validés par lui.

Pour des raisons de sécurité, toute réparation, transformation et modification réalisées de son propre chef sont interdites. Le fabricant décline toute responsabilité pour les dégâts en résultant.

### 7 Fonction

Détecteur de sécurité codé à action magnétique actionné sans contact par un actionneur magnétique codé.

Type de construction 3 ; pour les variantes amplifiées sur le côté, il convient d'observer les prescriptions de montage de la norme EN ISO 14119

Type de construction 4 ; faible niveau de codage conforme à la norme EN ISO 14119

Une unité de contrôle de sécurité Contrinex ou une unité de contrôle de sécurité/ commande de sécurité comparable évalue l'état de commutation du détecteur de sécurité. La classification PDF-M ou PDF-S n'est atteinte qu'en association avec les unités de contrôle de sécurité Contrinex ou des unités de contrôle de sécurité/commandes de sécurité comparables.

Les détecteurs de sécurité conviennent aux unités de contrôle de sécurité Contrinex suivantes:

YRB-4EML-31S

### 8 Caractéristiques techniques

Voir les Caractéristiques techniques à partir de la page 14.

### 9 Montage

- Détecteur de sécurité et actionneur

- Ne pas utiliser comme butée
- Ne pas placer dans de forts champs magnétiques
- Ne pas appliquer de chocs violents ni de vibrations importantes
- Maintenir à l'écart de la limaille de fer

- Le montage du détecteur de sécurité et de l'actionneur correspondant peut seulement être effectué hors tension.

- S'assurer que les repères éventuels du détecteur de sécurité et de l'actionneur coïncident et se trouvent en face l'un de l'autre.

- L'emplacement de montage se détermine librement. Le détecteur de sécurité et l'actionneur doivent cependant être montés en parallèle, l'un en face de l'autre.

- Respecter les écarts de position indiqués et les possibilités d'actionnement validées.

- Comme le détecteur de sécurité est un détecteur de proximité non monté à fleur (conformément à la norme EN 60947-5-2), il ne faut pas poser le détecteur de sécurité et l'actionneur sur des matériaux ferromagnétiques. Si toutefois cela devait s'avérer nécessaire, il faut prévoir une zone libre de 35 mm (YSM-22...) / 25 mm (YSM-78...).

- Dans la limite du possible, éviter de monter le détecteur de sécurité et l'actionneur sur des matériaux ferromagnétiques. Des modifications des écarts de commutation sont à craindre. Il faut insérer une pièce intermédiaire non ferromagnétique de 10 mm d'épaisseur pour ne pas influencer sur les écarts de commutation. La zone libre autour du détecteur de sécurité et de l'actionneur mentionnée plus haut reste requise.



Les plaques d'écartement adaptées pour le détecteur de sécurité et l'actionneur sont disponibles auprès de Contrinex sous le n° de commande YXS .

- La distance de montage entre les deux systèmes du détecteur de sécurité et de l'actionneur doit être d'au moins 50 mm.

- Fixer le détecteur de sécurité et l'actionneur de manière inamovible sur le dispositif de sécurité.

## YSM series

- Pour le montage du détecteur de sécurité et de l'actionneur, utiliser exclusivement des vis M4 à face intérieure de la tête plate (par ex. vis à tête cylindrique M4 ISO 4762). Couple de serrage max. 0,7 Nm. Utiliser impérativement des vis non ferromagnétiques (ex. en laiton).



Pour protéger les vis de fixation contre un démontage facile, nous vous recommandons d'utiliser les vis de sécurité comprises dans l'étendue des fournitures.

- Le détecteur de sécurité ne doit être monté que sur des surfaces planes au risque de générer des contraintes qui, le cas échéant, abîment le détecteur de sécurité ou modifient les écarts de commutation.
- Le câble de raccordement du détecteur de sécurité doit être posé de sorte à être protégé de toute détérioration mécanique.
- Lors du montage, tenir compte des exigences stipulées dans la norme EN ISO 14119.
- Lors du montage, tenir compte des exigences stipulées dans la norme EN 60204-1, et plus particulièrement en matière de pose appropriée. Nous vous recommandons de pose le câble du détecteur de sécurité en le recouvrant.

## 10 Ajustement

- Vérifier toujours la fonction correcte à l'aide d'une des unités de contrôle de sécurité homologuées.
- Les écarts de commutation indiqués (cf. Caractéristiques techniques à partir de la page 14) ne sont valables qu'en cas de montage sur des matériaux non ferromagnétiques et de montage parallèle et face à face du détecteur de sécurité et de l'actionneur. Toute autre disposition peut conduire à des écarts de commutation divergents.

## 11 Raccordement électrique

- Le raccordement électrique doit toujours s'effectuer à l'état hors tension.
- Brancher le détecteur de sécurité conformément aux couleurs de fil indiquées ou au brochage (cf. Caractéristiques techniques à partir de la page 14).



Pour les détecteurs de sécurité avec connecteur de raccordement, les faisceaux de câbles adaptés et des connecteurs confectionnables sont disponibles directement au-près de Contrinex (cf. Caractéristiques techniques à partir de la page 14).



Le contact de contrôle n'est pas un contact de sécurité. Il ne doit pas être intégré à un circuit de sécurité. N'utiliser le contact de contrôle que pour des fonctions de signalisation et de contrôle non liées à la sécurité.

- S'assurer que la tension d'entrée minimale nécessaire de l'unité de contrôle de sécurité connectée en aval n'est pas trop basse. Pour ce faire, observer la chute de tension au niveau du détecteur de sécurité (résistance protectrice) et au niveau du câble de raccordement.
- Sur les détecteurs de sécurité à LED, tenir aussi compte de la chute de tension de la connexion LED interne (cf. Caractéristiques techniques).



En cas d'utilisation de plusieurs détecteurs de sécurité à LED, il se peut que la puissance lumineuse des LED diminue avec le nombre croissant de portes de protection fermées.

- Pour un montage en série des détecteurs de sécurité (vérifier au préalable que cela est autorisé), il faut connecter leurs contacts de fermeture en série, et connecter leurs contacts d'ouverture en parallèle.

## 12 Mise en service

Pour la mise en service, il faut d'abord vérifier les points suivants:

- Détecteur de sécurité et actionneur montés de manière fixe et à un emplacement correct.
- La ligne d'alimentation est entièrement conforme.
- Absence de toute limaille de fer au niveau du détecteur de sécurité et de l'actionneur.

Ensuite, le fonctionnement correct de la fonction de sécurité du détecteur doit être testé en lien avec l'unité de contrôle connectée.

## 13 Maintenance

Si le détecteur de sécurité est monté correctement et utilisé conformément aux dispositions prévues, aucune mesure de maintenance n'est nécessaire.

Nous recommandons d'effectuer un contrôle visuel et de vérifier son fonctionnement à intervalles réguliers:

- Contrôlez la fixation correcte du détecteur de sécurité et de l'actionneur.
- Vérifiez si le câble de raccordement n'est pas endommagé.



Les appareils endommagés ou défectueux doivent être remplacés par des pièces de rechange d'origine !

## 14 Démontage

Ne démonter le détecteur de sécurité qu'à l'état hors tension.

## 15 Élimination

Éliminer l'emballage et les pièces utilisées selon les prescriptions en vigueur dans le pays dans lequel l'appareil est installé.

## 16 Informations relatives à la date de production



La date de production est visible sur le boîtier du détecteur de sécurité au format « semaine/année » : par ex. « 37/14 » = semaine 37/ année 2014

## Sensore di sicurezza serie YSM.

### Traduzione delle istruzioni per l'uso originali



#### Sommario

1	Note riguardo alle presenti istruzioni per l'uso .....	8
2	Uso conforme alle prescrizioni .....	9
3	Omologazioni.....	9
4	Avvertenze di sicurezza.....	9
5	Avvertenze sull'utilizzo scorretto.....	9
6	Esclusione di responsabilità .....	10
7	Funzione .....	10
8	Dati tecnici .....	10
9	Montaggio.....	10
10	Aggiustaggio.....	10
11	Collegamento elettrico.....	10
12	Messa in funzione.....	10
13	Manutenzione .....	10
14	Smontaggio .....	11
15	Smaltimento.....	11
16	Informazioni sulla data di produzione .....	11
	Dichiarazione di conformità .....	21

## 1= Note riguardo alle presenti istruzioni per l'uso

Sono descritte le varianti dei seguenti modelli base:

YSM-xxxx-Mxxx-xxxx

Le schede tecniche aggiuntive per sensori di sicurezza specifici per i singoli clienti possono essere richieste presso la ditta Contrinex. Per modelli specifici per il cliente, valgono le indicazioni della scheda tecnica nel caso in cui queste siano diverse dalle istruzioni per l'uso.

Le istruzioni per l'uso vanno messe a disposizione della persona che installa il sensore di sicurezza.

Le istruzioni per l'uso devono essere conservate in uno stato leggibile e accessibile.

Significato dei simboli utilizzati:



#### ► Avvertenza

In caso di mancata osservanza possono presentarsi anomalie e malfunzionamenti.

La mancata osservanza delle avvertenze può provocare danni a persone e/o alla macchina.



#### ► Informazione

Indica gli accessori disponibili e fornisce utili informazioni aggiuntive.

## Codice categorico sensore di sicurezza



tt	22	= 22 mm tra i fori di fissaggio
	78	= 78 mm tra i fori di fissaggio

u	K	= Kit (Sensore + Attuatore)
	R	= Sensore Reed
	A	= Attuatore

v	4	= Livello di Sicurezza
---	---	------------------------

w	E	= Distanza Estesa
	S	= Distanza Standard

x	F	= Rilevamento frontale
	A	= Rilevamento laterale (90°)

y	N	= Nessuna opzione
	L	= LED + NC/NO dati

zzzz	P012	= Pigtail M12
	C050	= Cavo PVC 5mt

## 2 Uso conforme alle prescrizioni

I sensori di sicurezza e gli attuatori YSM assieme alle unità di valutazione per la sicurezza di Contrinex o a controlli di sicurezza equivalenti, servono esclusivamente a sorvegliare dispositivi di protezione mobili di separazione.

Le unità di valutazione per la sicurezza di cui al capitolo 7 "Funzione" a pagina 10 (o equivalenti) raggiungono assieme ai sensori di sicurezza e agli attuatori una classificazione PDF-M/PDF-S secondo EN 60947-5-3.

Il sistema generale del controllo in cui viene integrato il sensore di sicurezza deve essere validato ad es. secondo EN ISO 13849-2.

## 3 Omologazioni



[INDUSTRIAL CONTROL SWITCH]  
E455544



SLG Prüf- und  
Zertifizierungs GmbH

(testato secondo lo standard ECOLAB)

Liquidi di prova:

- Acqua distillata
- P3-topax 66
- P3-topactive 200
- P3-topax 52
- P3-topax 990

## 4 Avvertenze di sicurezza



- Assicurarsi che i sensori di sicurezza vengano montati e messi in funzione solo da personale specializzato, adeguatamente istruito ed autorizzato.
- Installare e utilizzare l'apparecchio soltanto una volta lette e capite le istruzioni per l'uso e presa dimestichezza con le norme valide per la sicurezza sul lavoro e la prevenzione degli infortuni.
- L'azionamento del sensore di sicurezza è consentito esclusivamente attraverso l'attuatore, montato correttamente sul dispositivo di protezione. È vietato l'azionamento tramite un attuatore sostitutivo non montato sul dispositivo di protezione.
- Utilizzare i sensori di sicurezza soltanto se in perfetto stato.
- Assicurarsi che i sensori di sicurezza vengano impiegati esclusivamente per la protezione da rischi.
- Assicurarsi che vengano rispettate tutte le disposizioni di sicurezza in vigore per le relative macchine.
- Assicurarsi che vengano rispettate tutte le leggi e le direttive vigenti.
- Con un circuito di sensori di sicurezza in serie il livello di performance secondo EN ISO 13849-1 può eventualmente diminuire in seguito a un rilevamento ridotto delle anomalie.
- Non sono noti altri rischi residui se vengono osservate tutte le avvertenze di queste istruzioni per l'uso.

## 5 Avvertenze sull'utilizzo scorretto



- In caso di impiego o modifiche non a regola d'arte e non secondo l'uso conforme, non si possono escludere pericoli per persone o danni a parti della macchina ovvero dell'impianto. Rispettare anche le avvertenze sull'argomento contenute in EN ISO 14119.
- Utilizzando controlli di sicurezza non forniti da Contrinex, assicurarsi che questi apparecchi non causino picchi di corrente ovvero di tensione che siano più elevati dei dati elettrici indicati per il sensore di sicurezza. I picchi di corrente ovvero di tensione si creano ad esempio con carichi capacitivi o induttivi.



- Il sensore di sicurezza non è protetto da cortocircuiti.
- Un superamento dei dati elettrici del sensore di sicurezza (ad es. in caso di cablaggio difettoso o di cortocircuiti) può danneggiare quest'ultimo in modo irreparabile.
- L'azionamento del sensore di sicurezza è consentito soltanto con possibilità di comando abilitate (si vedano i Dati tecnici). La mancata osservanza può ridurre la durata utile del sensore di sicurezza.

## 6 Esclusione di responsabilità

Si declina ogni responsabilità per danni e malfunzionamenti dovuti alla mancata osservanza di queste istruzioni per l'uso. Si esclude ogni ulteriore responsabilità del produttore per danni risultanti dall'utilizzo di parti di ricambio o accessori non autorizzati da quest'ultimo.

Qualsiasi riparazione, trasformazione o modifica arbitraria non è permessa per motivi di sicurezza e libera il produttore da qualsiasi responsabilità circa i danni che ne derivano.

## 7 Funzione

Sensore di sicurezza codificato ad azione magnetica che viene azionato senza contatto da un attuatore codificato.

Tipo di costruzione 3; nel caso delle varianti lateralmente rinforzate è necessario attenersi alle disposizioni per il montaggio della non-mativa EN ISO 14119

Tipo di costruzione 4; livello di codifica basso secondo EN ISO 14119

Un'unità di valutazione per la sicurezza Contrinex, o unità di valutazione per la sicurezza/controlli di sicurezza equivalenti, analizzano lo stato di commutazione del sensore di sicurezza. Il livello PDF-M e PDF-S è raggiunto solo in -associazione con unità di valutazione per la sicurezza Contrinex o con unità di valutazione per la sicurezza o controlli di sicurezza comparabili.

I sensori di sicurezza sono adatti per le seguenti unità di valutazione per la sicurezza Contrinex:

YRB-4EML-31S

## 8 Dati tecnici

Vedere i Dati tecnici da pagina 14.

## 9 Montaggio

- Sensore di sicurezza e attuatore
  - non utilizzare come battuta
  - non montare in campi magnetici forti
  - non esporre a urti o vibrazioni intense
  - tenere lontano da limature di ferro
- Il montaggio del sensore di sicurezza e del relativo attuatore è consentito soltanto se non è applicata tensione.
- Assicurarsi che le marcature del sensore di sicurezza e dell'attuatore corrispondano.
- Posizione di montaggio a piacere. Il sensore di sicurezza e l'attuatore devono tuttavia venire montati paralleli uno di fronte all'altro.
- Prendere in considerazione le tolleranze di montaggio indicate e le possibilità di comando abilitate.
- Poiché il sensore di sicurezza è un interruttore di prossimità non integrabile a raso (secondo EN 60947-5-2), il sensore di sicurezza e l'attuatore dovrebbero essere applicati su un materiale non ferromagnetico.. Se dovesse essere comunque necessario provvedervi, è opportuno creare una zona libera di 35 mm (YSM-22...) / 25 mm (YSM-78...).
- Se possibile, non montare il sensore di sicurezza e l'attuatore su materiale ferromagnetico. Ne possono risultare modifiche delle distanze di commutazione. Per non influire sulle distanze di commutazione si deve usare un pezzo intermedio non ferromagnetico con uno spessore min. di 10 mm. La zona libera di cui sopra deve essere inoltre creata intorno a sensore di sicurezza e attuatore.



Le piastre distanziali adatte per sensore di sicurezza e attuatore sono disponibili presso Contrinex con il n. arti-colo YXS .

- La distanza di montaggio tra i due sistemi del sensore di sicurezza e dell'attuatore deve essere almeno di 50 mm.
- Fissare saldamente il sensore di sicurezza e l'attuatore al dispositivo di protezione.
- Utilizzare per il montaggio del sensore di sicurezza e dell'attuatore esclusivamente viti M4 con lato inferiore della testa piatto (per es. vite a testa cilindrica M4 ISO 4762). Coppia di serraggio max. 0,7 Nm. Si devono utilizzare viti di materiale non ferromagnetico (per es. ottone).



Per assicurare le viti di fissaggio dal semplice smontaggio si raccomanda di utilizzare le protezioni per le viti in dotazione.

- Il sensore di sicurezza può essere montato soltanto su una superficie piana poiché altrimenti si potrebbero creare delle tensioni meccaniche che eventualmente causerebbero danni irreparabili al sensore di sicurezza o modificherebbero le distanze di commutazione.
- La linea di collegamento del sensore di sicurezza deve essere montata in modo tale che sia protetta da danni meccanici.
- Durante il montaggio rispettare i requisiti previsti in EN ISO 14119.
- Durante il montaggio rispettare anche i requisiti previsti a EN 60204-1, in particolare riguardo a una posa adeguata. Si raccomanda di posare la linea del sensore di sicurezza protetta.

## 10 Aggiustaggio

- Verificare sempre il corretto funzionamento con una delle unità di valutazione per la sicurezza autorizzate.
- Le distanze di commutazione indicate (si vedano i Dati tecnici da pagina 14) valgono soltanto per il montaggio su materiale non ferromagnetico se il sensore di sicurezza e l'attuatore sono montati paralleli uno di fronte all'altro. Altre disposizioni potrebbero condurre a distanze di commutazione diverse.

## 11 Collegamento elettrico

- Il collegamento elettrico è consentito solo quando non è applicata tensione.
- Collegare il sensore di sicurezza secondo i colori dei conduttori indicati ovvero l'assegnazione dei connettori (si vedano i Dati tecnici da pagina 14).



Per sensori di sicurezza con connettore di collegamento sono disponibili direttamente presso Contrinex set di cavi adatti e i connettori a spina confezionabili (si vedano i Dati tecnici da pagina 14).



Il contatto di controllo non è un contatto di sicurezza. Non deve venire inserito in un circuito di sicurezza. Utilizzare il contatto di controllo soltanto per funzioni di avviso e di controllo non rilevanti per la sicurezza.

- Assicurarsi che non si scenda al di sotto della tensione minima in ingresso dell'unità di valutazione per la sicurezza a valle. A tale scopo controllare la caduta di tensione sul sensore di sicurezza (resistenza di polarizzazione) e sulla linea di collegamento.
- Per i sensori di sicurezza con LED tenere inoltre in considerazione la caduta di tensione del circuito interno dei LED (vedere Dati tecnici).



Se si utilizzano più sensori di sicurezza con LED, la luminosità dei LED potrebbe diminuire all'aumentare del numero di porte protettive aperte.

- Per un collegamento in serie dei sensori di sicurezza (verificare prima che sia consentita) si devono collegare in serie i percorsi di contatti NO e in parallelo i percorsi di contatti NC.

## 12 Messa in funzione

Per la messa in esercizio devono prima essere accertati i seguenti punti:

- Il sensore di sicurezza e l'attuatore sono montati saldamente ed in posizione corretta.
- Il cavo di alimentazione non presenta danni.
- Non ci sono limature di ferro sul sensore di sicurezza e sull'attuatore. Successivamente deve essere verificato il corretto funzionamento di sicurezza del sensore in collegamento con l'unità di valutazione.

## 13 Manutenzione

Se il sensore di sicurezza viene montato correttamente e impiegato per l'uso proprio non sono necessarie misure di manutenzione.

## YSM series

Consigliamo di eseguire ad intervalli regolari un controllo visivo e del funzionamento:

- Certificare che il sensore di sicurezza e l'attuatore siano correttamente in sede.
- Controllare che la linea di collegamento non sia danneggiata.



Gli apparecchi danneggiati o difettosi devono essere sostituiti con ricambi originali!

### 14 Smontaggio

Smontare il sensore di sicurezza soltanto se non è applicata tensione.

### 15 Smaltimento

Smaltire l'imballo e le parti consumate secondo le disposizioni del paese in cui viene installato l'apparecchio.

### 16 Informazioni sulla data di produzione



La data di produzione è indicata sull'involucro del sensore di sicurezza nel formato "Settimana solare/anno":  
ad es.: "37/14" = settimana solare 37 / anno 2014.

## Sensor de seguridad serie YSM

Traducción del manual original de instrucciones



### Índice

1	Acerca de este manual de instrucciones.....	11
2	Uso adecuado .....	11
3	Homologaciones.....	11
4	Indicaciones de seguridad.....	12
5	Advertencia de uso incorrecto.....	12
6	Exclusión de responsabilidad.....	12
7	Funcionamiento.....	12
8	Datos técnicos.....	12
9	Montaje.....	13
10	Ajuste.....	12
11	Conexión eléctrica.....	13
12	Puesta en servicio.....	13
13	Mantenimiento.....	13
14	Desmontaje.....	13
15	Eliminación de desechos.....	13
16	Información sobre la fecha de fabricación.....	13
	Declaración de conformidad.....	21

### 1= Acerca de este manual de instrucciones

Se describen las variantes de los tipos básicos siguientes:

YSM-xxxx-Mxxx-xxxx

En caso de sensores de seguridad con características especiales a pedido del cliente, se pueden solicitar de forma adicional las hojas de datos a Contrinex. Se aplican las indicaciones de la hoja de datos para modelos específicos de clientes en caso de que difieran del manual de instrucciones.

El manual de instrucciones debe estar a disposición de la persona encargada de la instalación del sensor de seguridad.

El manual de instrucciones debe guardarse de forma que conserve su legibilidad y se pueda acceder al mismo.

Significado de los símbolos empleados:



#### ► Advertencia

En caso de no observancia, pueden producirse averías o fallos en el funcionamiento.

En caso de no observancia, la consecuencia pueden ser daños personales y/o materiales.



#### ► Información

Señala accesorios disponibles e información adicional útil.

## Clave de tipo del sensor de seguridad

tt  
 — 22 = 22 mm distancia entre agujeros de montaje  
 — 78 = 78 mm distancia entre agujeros de montaje

u  
 — K = Kit (sensor + actuador)  
 — R = Sensor reed  
 — A = Actuador

v  
 — 4 = Categoría de seguridad

w  
 — E = Distancia aumentada  
 — S = Distancia estándar

x  
 — F = Detección frontal  
 — A = Detección a 90°

y  
 — N = Ninguna opción  
 — L = LED + NC/NO salida

zzzz  
 — P012 = Pigtail M12  
 — C050 = Cable PVC de 5m

YSM-ttuv-Mwxy-zzzz

### 2 Uso adecuado

Los sensores de seguridad y los actuadores YSM sirven, en combinación con las unidades de control de seguridad de Contrinex u otros sistemas de control de seguridad equivalentes, exclusivamente para controlar los resguardos móviles.

Las unidades de control de seguridad que se especifican en el capítulo 7 "Funcionamiento" a página 12 (o equivalentes), en combinación con los sensores de seguridad y los actuadores, alcanzan el nivel de clasificación PDF-M/PDF-S según EN 60947-5-3.

El sistema de control general en el que está integrado el sensor de seguridad debe cumplir, por ejemplo, con las disposiciones de EN ISO13849-2.

### 3 Homologaciones



[INDUSTRIAL CONTROL SWITCH]  
E455544



SLG Prüf- und  
Zertifizierungs GmbH

(comprobado según estándar ECOLAB)

Medios de prueba:

- Agua destilada
- P3-topax 66
- P3-topactive 200
- P3-topax 52
- P3-topax 990

## 4 Indicaciones de seguridad



- Asegúrese de que sólo personal especialmente formado y autorizado se encargue del montaje y puesta en marcha de los sensores de seguridad.
- Instale y ponga el aparato en servicio sólo si ha leído y entendido el manual de instrucciones y si está familiarizado con las normas vigentes sobre seguridad laboral y prevención de accidentes.
- El sensor de seguridad sólo debe activarse a través del actuador montado correctamente en el resguardo. Queda prohibido activarlo mediante otro actuador que no esté montado en el resguardo.
- Ponga en servicio los sensores de seguridad sólo si están intactos.
- Asegúrese de que los sensores de seguridad sólo se utilicen para proteger de peligros.
- Asegúrese de que se cumplan todas las normas de seguridad vigentes de la máquina respectiva.
- Asegúrese de que se cumplan todas las leyes y directivas vigentes.
- En caso de conexión en fila de sensores de seguridad, el nivel de rendimiento conforme a EN ISO 13849-1 puede reducirse debido a una menor detección de errores bajo determinadas circunstancias.
- No existen riesgos residuales conocidos si se tienen en cuenta todas las indicaciones de este manual de instrucciones.

## 5 Advertencia de uso incorrecto



- En caso de manipulación o uso no adecuados o contrarios a lo estipulado, el uso de los sensores de seguridad no excluye peligros para las personas o daños en piezas de la máquina o la instalación.  
Rogamos tenga en cuenta también las indicaciones a este respecto de EN ISO 14119.
- En caso de usar sistemas de control de seguridad no suministrados por Contrinex, asegúrese de que dichos aparatos no causen picos de corriente o tensión que sean superiores a los datos eléctricos especificados para el sensor de seguridad. Las puntas de corriente o tensión son causadas, por ejemplo, por cargas capacitivas o inductivas.
- El sensor de seguridad no es resistente a los cortocircuitos.



- Si se sobrepasan los datos eléctricos del sensor de seguridad (p. ej. si el cableado está defectuoso o se produce un cortocircuito), podría resultar dañado de forma irreparable.
- El sensor de seguridad solo debe activarse dentro de las posibilidades de activación autorizadas (ver los Datos técnicos). Si no se tiene en cuenta esta indicación, la vida útil del sensor de seguridad podría verse reducida.

## 6 Exclusión de responsabilidad

No asumimos ninguna responsabilidad en caso de daños y averías que surjan por no tener en cuenta las indicaciones de este manual. El fabricante no asumirá ninguna responsabilidad en caso de daños que surjan por el uso de piezas de repuesto o accesorios no autorizados por el fabricante.

Por motivos de seguridad está prohibido realizar cambios, reparaciones y modificaciones sin contar con la autorización respectiva. El fabricante no asume ninguna responsabilidad por los daños que se produzcan.

## 7 Funcionamiento

Sensor de seguridad codificado de efecto magnético que se activa sin contacto a través de un actuador codificado.

Tipo constructivo 3; para las variantes con refuerzo lateral, deben observarse las normas de montaje de EN ISO 14119

Tipo constructivo 4; nivel de codificación bajo según EN ISO 14119

Una unidad de control de seguridad de Contrinex, o una unidad o sistema de control de seguridad equivalente, evalúa el estado de conexión del sensor de seguridad. Los niveles PDF-M y PDF-S únicamente se pueden alcanzar en

combinación con las unidades de control de seguridad de Contrinex especificadas u otras unidades o sistemas de control de seguridad equivalentes.

Los sensores de seguridad son adecuados para las siguientes unidades de control de seguridad de Contrinex:

YRB-4EML-31S

## 8 Datos técnicos

Véanse los Datos técnicos a partir de la página 14.

## 9 Montaje

- Sensor de seguridad y actuador
  - No utilizar como tope
  - No colocar en campos con fuerte carga magnética
  - No exponerlos a fuertes golpes o vibraciones
  - Mantener alejados de virutas de hierro
- El sensor de seguridad y el actuador correspondiente solo deben montarse sin tensión.
- Asegúrese de que las marcas del sensor de seguridad y del actuador se hallen exactamente las unas frente a las otras.
- La posición de montaje es opcional. Sin embargo, el sensor de seguridad y el actuador deben montarse siempre uno frente al otro.
- Tenga en cuenta las tolerancias de montaje indicadas y las posibilidades de activación autorizadas.
- Debido a que el sensor de seguridad es un detector de proximidad que no se instala enrasado (según EN 60947-5-2), tanto el sensor de seguridad como el actuador deben instalarse sobre material no ferromagnético. No obstante, si ello fuera necesario, se necesitará una zona libre de 35 mm (YSM-22...) / 25 mm (YSM-78...).
- A ser posible, el sensor de seguridad y el conector deben montarse sobre material no ferromagnético. Cabe esperar cambios en los intervalos de conexión. Para no influir en los intervalos de conexión, debe utilizarse una pieza intermedia no ferromagnética de, como mínimo, 10 mm de espesor. La zona libre indicada arriba rige para el alrededor del sensor de seguridad y del actuador.



Puede encargar a Contrinex placas separadoras adecuadas para sensores de seguridad y actuadores con el número de pedido YXS .

- La distancia de montaje entre dos sistemas compuestos por sensor de seguridad y actuador debe ser, como mínimo, de 50 mm.
- El sensor de seguridad y el actuador deben instalarse fijos en el resguardo.
- Para montar el sensor de seguridad y el actuador, únicamente deben utilizarse tornillos M4 con el lado inferior de la cabeza plano (p.ej. tornillos cilíndricos M4 conforme a ISO 4762). Par de apriete máx. 0,7 Nm. Utilizar tornillos de material ferromagnético (p. ej. latón).



Para asegurar los tornillos de fijación y evitar que puedan desmontarse fácilmente, se recomienda utilizar las cubiertas atornilladas que se incluyen en el volumen de suministro.

- El sensor de seguridad solo debe montarse sobre superficies planas, ya que, de lo contrario, podrían producirse tensiones mecánicas que podrían romper el sensor de seguridad o modificar los intervalos de conexión.
- El cable de conexión del sensor de seguridad debe colocarse de forma que esté protegido contra daños mecánicos.
- Al realizar el montaje deben tenerse en cuenta los requisitos conforme a EN ISO 14119.
- Asimismo, al realizar el montaje, también deben tenerse en cuenta los requisitos conforme a EN 60204-1, especialmente los que se refieren al tendido correcto. Se recomienda tender el cable de alimentación del sensor de seguridad oculto.

## 10 Ajuste

- Compruebe el funcionamiento correcto siempre con una de las unidades de control de seguridad permitidas.
- Los intervalos de conexión indicados (ver los Datos técnicos a partir de la página 14) solo se aplican en caso de montaje sobre material no

## YSM series

ferromagnético, si el sensor de seguridad y el actuador están montados en paralelo el uno frente al otro. Otros requisitos pueden conllevar intervalos de conexión diferentes.

### 11 Conexión eléctrica

- La conexión eléctrica sólo es admisible si el aparato está sin tensión.
- Conectar el sensor de seguridad conforme a los colores de hilo o a la asignación de conectores indicados (ver los Datos técnicos a partir de la página 14).



Para los sensores de seguridad con enchufe de conexión, pueden encargarse directamente a Contrinex juegos de cables adecuados y conectores de enchufe adaptables (ver los Datos técnicos a partir de la página 14).



El contacto de control no es ningún contacto de seguridad. No debe integrarse en un circuito de seguridad. El contacto de control solo debe utilizarse para funciones de control y aviso relevantes para la seguridad.

- Asegurarse de que la tensión de entrada necesaria de la unidad de control de seguridad postconectada no sea inferior a la tensión mínima. Para ello, debe tenerse en cuenta la caída de tensión en el sensor de seguridad (resistencia previa) y en el cable de conexión.
- En los sensores de seguridad con LED, también debe tomarse en consideración la caída de tensión de la conexión LED interna (véanse los Datos técnicos).



Si se utilizan varios sensores de seguridad con LED, la luminosidad de los LED podría descender a medida que aumenta el número de puertas de protección cerradas.

- Para una conexión en línea de los sensores de seguridad (comprobar previamente que sea admisible) deben conectarse en línea los contactos NA y en paralelo los contactos NC.

### 12 Puesta en servicio

Para la puesta en marcha deben asegurarse previamente los puntos siguientes:

- Sensor de seguridad y actuador montados en la posición correcta y de forma fija.
- Integridad del conducto de alimentación.
- No hay virutas de hierro en el sensor de seguridad y el actuador.

A continuación, debe comprobarse si funciona correctamente la seguridad del sensor de seguridad en relación con la unidad de control conectada.

### 13 Mantenimiento

Si el sensor de seguridad se monta correctamente y se utiliza de forma adecuada no se requieren medidas de mantenimiento.

Recomendamos realizar de forma periódica controles visuales y pruebas de funcionamiento:

- Controlar que el sensor de seguridad y el actuador estén bien sujetos.
- Comprobar que el cable de conexión no presente daños.



Los aparatos dañados o defectuosos deben ser cambiados por piezas de repuesto originales.

### 14 Desmontaje

Desmontar el sensor de seguridad sólo si está apagado y desconectado.

### 15 Eliminación de desechos

Deseche el embalaje y piezas usadas de acuerdo con los reglamentos del país en el que se instalará el dispositivo.

## 16 Información sobre la fecha de fabricación



La fecha de fabricación se indica en la caja del sensor de seguridad con el formato "semana natural/año":  
p.ej. 37/14" = semana natural 37/ año 2014

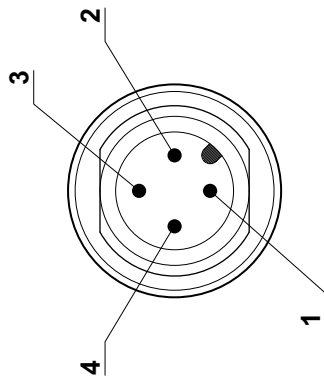


Technische Daten / Technical specifications / Caractéristiques techniques / Dati tecnici / Datos técnicos

Elektrische Daten	Electrical data	Caractéristiques électriques	Dati elettrici	Datos eléctricos	YSM
Schaltspannung U <sup>1)</sup>	Switching voltage U <sup>1)</sup>	Tension de commutation U <sup>1)</sup>	Tensione di commutazione U <sup>1)</sup>	Tensión de conmutación U <sup>1)</sup>	24 V DC +/- 20 %
Schaltstrom Sicherheitskontakt I max.	Max. switching current safety contact	Courant de commutation, contact de sécurité I max.	Corrente di commutazione contatto di sicurezza I max.	Corriente de conmutación I máx.	200 mA (-25°C...+80°C)
- ohne LED / mit LED	- without LED / with LED	- sans LED / avec LED	- senza LED / con LED	- sin LED / con LED	10 mA (-25°C...+70°C) / 5 mA (>70°C...+80°C)
Für UL-Zulassung: resistiv	For UL approval: resistive	Pour homologation UL : résistif	Per omologazione UL : resistivo	Para la homologación UL: resistivo	
Schaltstrom Kontrollkontakt I max.	Max. switching current control contact	Courant de commutation, contact de contrôle I max.	Corrente di commutazione contatto di controllo I max.	Corriente de conmutación máx. del contacto de control I	50 mA
Vorwiderstand Sicherheitskontakt	Series resistor safety contact	Résistance protectrice contact de sécurité	Resistenza di polarizzazione contatto di sicurezza	Resistencia previa del contacto de seguridad	
- ohne LED / mit LED	- without LED / with LED	- sans LED / avec LED	- senza LED / con LED	- sin LED / con LED	10 Ω (0,75 W) / 10 Ω (0, 10 W)
Für UL-Zulassung: resistiv	For UL approval: resistive	Pour homologation UL : résistif	Per omologazione UL : resistivo	Para la homologación UL : resistivo	
Vorwiderstand Kontrollkontakt	Series resistor control contact	Résistance protectrice contact de contrôle	Resistenza di polarizzazione contatto di controllo	Resistencia previa del contacto de control	10 Ω (0,25 W)
Max. Spannungsabfall zusätzlich für LED U <sub>d</sub>	Max. voltage drop additionally for LED U <sub>d</sub>	Chute de tension max. supplémentaire pour LED U <sub>d</sub>	Calo di tensione max anche per il LED U <sub>d</sub>	Caída de tensión máx. adicional para el LED U <sub>d</sub>	3,7 V
Max. Schaltfrequenz	Max. frequency of operating cycles	Fréquence de commutation max.	Frequenza max. di commutazione	Frecuencia de conmutación máx.	5 Hz
Max. Bemessungsisolationsspannung U <sub>i</sub>	Max. rated insulation voltage U <sub>i</sub>	Tension d'isolement assignée max. U <sub>i</sub>	Tensione max. di isolamento di misurazione U <sub>i</sub>	Tensión de aislamiento de diseño máx. U <sub>i</sub>	300 V DC / 250 V AC
Bemessungsstoßspannungsfestigkeit U <sub>imp</sub>	Rated impulse withstand voltage U <sub>imp</sub>	Résistance à la tension de choc U <sub>imp</sub>	Resistenza alla tensione d'urto di misurazione U <sub>imp</sub>	Resistencia de diseño a las sobretensiones U <sub>imp</sub>	0,8 kV
Verschmutzungsgrad	Degree of pollution	Degré de pollution	Grado di sporramento	Grado de suciedad	3
Gebrauchskategorie	Usage category	Catégorie d'utilisation	Categoria d'utilizzo	Categoría de uso	DC 12
<b>Mögliche Betätiger</b>	<b>Type key actuator</b>	<b>Actionneurs possibles</b>	<b>Possibili attuatori</b>	<b>Actuadores posibles</b>	<b>YSM-22...</b>
Betätiger Standard	Standard actuator	Actionneur standard	Attuatore standard	Actuador estándar	<b>YSM-22A4-MSFN / YSM-22A4-MSAN</b>
Betätiger verstärkt für größere Schaltabstände	Amplified actuator for larger operating distances	Actionneur renforcé pour écarts de commutation plus importants	Attuatore potenziato per distanze di commutazione maggiori	Actuador reforzado para mayores intervalos de conexión	YSM-22A4-MEFN / YSM-22A4-MEAN
Gesicherter Schaltabstand S <sub>ao</sub>	Secured operating distance S <sub>ao</sub>	Écart de commutation sûr S <sub>ao</sub>	Distanza di commutazione protetta S <sub>ao</sub>	Intervalo de conexión asegurado S <sub>ao</sub>	
Standard	Standard	Standard	Standard	Estándar	4,0 mm
Verstärkt (stirnseitig)	Reinforced (end face)	Renforcé (en face avant)	Potenziato (frontale)	Reforzado (frontal)	8,0 mm
Gesicherter Ausschaltabstand S <sub>ar</sub>	Safe distance for switching off S <sub>ar</sub>	Écart de désactivation sûr S <sub>ar</sub>	Distanza di disattivazione protetta S <sub>ar</sub>	Intervalo de desconexión asegurado S <sub>ar</sub>	
Standard	Standard	Standard	Standard	Estándar	10 mm
Verstärkt	Reinforced	Renforcé	Potenziata	Reforzado	17 mm
Wiederholgenauigkeit [R]	Repeat accuracy [R]	Reproductibilité [R]	Ripetibilità [R]	Precisión de repetición [R]	< 0,2 mm
Hysteresis [H] (Standard/Verstärkt)	Differential travel [H] / standard / reinforced	Course différentielle [H] / Standard/Renforcée	Isteresi [H] / Standard / Potenziata	Histéresis [H] (estándar/reforzado)	1,5 mm / 2,5 mm
Mindestluftspalt S <sub>omin</sub> (stirnseitig/seitlich Standard)	Minimum air gap S <sub>omin</sub> (end face/lateral standard)	Entrefer minimal S <sub>omin</sub> (en face avant/lateral standard)	Strato minimo d'aria S <sub>omin</sub> (standard frontale/laterale)	Separación mínima S <sub>omin</sub> (frontal/lateral estándar)	0,5 mm
Mindestluftspalt S <sub>omin</sub> (seitlich verstärkt)	Minimum air gap S <sub>omin</sub> (lateral reinforced)	Entrefer minimal S <sub>omin</sub> (amplifié sur les côtés)	Strato minimo d'aria S <sub>omin</sub> (potenziata laterale)	Separación mínima S <sub>omin</sub> (refuerzo lateral)	5 mm
<b>Mögliche Betätiger</b>	<b>Type key actuator</b>	<b>Actionneurs possibles</b>	<b>Possibili attuatori</b>	<b>Actuadores posibles</b>	<b>YSM-78...</b>
Betätiger Standard	Standard actuator	Actionneur standard	Attuatore standard	Actuador estándar	-
Betätiger verstärkt für größere Schaltabstände	Amplified actuator for larger operating distances	Actionneur renforcé pour écarts de commutation plus importants	Attuatore potenziato per distanze di commutazione maggiori	Actuador reforzado para mayores intervalos de conexión	YSM-78A4-MEFN / YSM-78A4-MEAN

Gesicherter Schaltabstand $S_{ao}$	Standard Verstärkt	Secured operating distance $S_{ao}$	Standard Reinforced	Écart de commutation sûr $S_{ao}$	Distanza di commutazione protetta $S_{ao}$	Intervallo de conexión asegurado	5 mm 8 mm
Gesicherter Ausschaltabstand $S_{ar}$	Standard Verstärkt	Safe distance for switching off $S_{ar}$	Standard Reinforced	Écart de désactivation sûr $S_{ar}$	Distanza di disattivazione protetta $S_{ar}$	Intervallo de desconexión asegurado	14 mm 18 mm
Wiederholgenauigkeit [R] Hysteresis [H] / Standard / Verstärkt	Repeat accuracy [R] Differential travel [H] / standard / reinforced	Repeat accuracy [R] Differential travel [H] / standard / reinforced	Repeat accuracy [R] Course différentielle [H] / Standard / Renforcée	Reproductibilité [R] Course différentielle [H] / Standard / Renforcée	Ripetibilità [R] Isteresi [H] / Standard / Potenziata	Precisión de repetición [R] Histéresis [H] (estándar/reforzado)	< 0,2 mm 3,5 mm
Mindestluftspalt $S_{omin}$	Minimum air gap $S_{omin}$	Minimum air gap $S_{omin}$	Entrefer minimal $S_{omin}$	Entrefer minimal $S_{omin}$	Strato mínimo d'aria $S_{omin}$	Separación mínima $S_{omin}$	0,5 mm
<b>Umweltdaten</b>	<b>Environmental data</b>	<b>Données environnementales</b>	<b>Données environnementales</b>	<b>Dati ambientali</b>	<b>Dati ambientali</b>	<b>Datos ambientales</b>	<b>YSM</b>
Umgebungstemperatur (Anschlussleitung fest verlegt)	Ambient temperature (connection cable in a fixed position)	Température ambiante (câble de raccordement posé à demeure)	Température ambiante (câble de raccordement posé à demeure)	Temperatura ambiente (linea di collegamento montata fissa)	Temperatura ambiente (linea di collegamento montata fissa)	Temperatura ambiente (cable de conexión fijo)	- 25 °C ... +80 °C
Für UL-Zulassung: - ohne LED / mit LED - Steckervarianten (ohne/mit LED)	For UL approval: - without LED / with LED - plug version (without/with LED)	Pour homologation UL: - sans LED / avec LED - variantes de connecteur (sans/avec LED)	Pour homologation UL: - sans LED / avec LED - variantes de connecteur (sans/avec LED)	Per omologazione UL: - senza LED / con LED - varianti di connettori (senza/con LED)	Per omologazione UL: - senza LED / con LED - varianti di connettori (senza/con LED)	Para la homologación UL: - sin LED / con LED - variantes de conectores (sin/con LED)	- 25 °C ... +55 °C / 25 °C ... +65 °C - 25 °C ... +40 °C
Umgebungstyp Klasse	Area type class	Type d'environnement	Type d'environnement	Type di ambiente	Type di ambiente	Clase de entorno	1
Lager- und Transporttemperatur	Storage and transport temperature	classe Température	classe Température	classe Température di conservazione e di trasporto	classe Température di conservazione e di trasporto	Temperatura de almacenamiento y transporte	- 25 °C ... +80 °C
Schockfestigkeit EN 60947-5-2	Shock resistance EN 60947-5-2	Résistance aux chocs	Résistance aux chocs	Resistenza agli urti secondo EN 60947-5-2	Resistenza agli urti secondo EN 60947-5-2	Resistencia a los impactos	30 g / 11 ms
Schwingungsfestigkeit nach EN 60947-5-2	Vibration resistance according to EN 60947-5-2	Résistance dynamique	Résistance dynamique	Resistenza alle vibrazioni secondo EN 60947-5-2	Resistenza alle vibrazioni secondo EN 60947-5-2	Resistencia a oscilaciones según EN 60947-5-2	10 Hz ... 55 Hz
Amplitude	Amplitude	Type de protection	Type de protection	Grado di protezione secondo EN 60529	Grado di protezione secondo EN 60529	Amplitud	1 mm
Schutzart gemäß EN 60529	Protection class in accordance with EN 60529	Type de protection	Type de protection	Grado di protezione secondo EN 60529	Grado di protezione secondo EN 60529	Tipo de protección según EN 60529	IP67
Schutzart gemäß ISO 20653:2013 (ausgenommen Stecker) <sup>2)</sup>	Degree of protection according to ISO 20653:2013 (excluding plugs) <sup>2)</sup>	(connecteur non compris) <sup>2)</sup>	(connecteur non compris) <sup>2)</sup>	Grado di protezione secondo ISO 20653:2013 (a esclusione dei connettori) <sup>2)</sup>	Grado di protezione secondo ISO 20653:2013 (a esclusione dei connettori) <sup>2)</sup>	Tipo de protección según ISO 20653:2013 (excepto el conector) <sup>2)</sup>	IP6K9K
<b>Mechanische Daten</b>	<b>Mechanical specifications</b>	<b>Caractéristiques mécaniques</b>	<b>Caractéristiques mécaniques</b>	<b>Dati meccanici</b>	<b>Dati meccanici</b>	<b>Datos mecánicos</b>	<b>YSM-22...</b>
Einbaulage beliebig	Mounting position arbitrary	Position de montage quelconque	Position de montage quelconque	Posizione di montaggio a discrezione	Posizione di montaggio a discrezione	Cualquier posición de montaje	—
Nichtbündig einbaubar	Non-flush mountable	Se monte non à fleur	Se monte non à fleur	Integrabile non a raso	Integrabile non a raso	Montaje no enrasado	—
Gehäusematerial	Housing material	Matériau du boîtier	Matériau du boîtier	Material involucro	Material involucro	Material de la carcasa	✓
PBT Farbe: gelb	PBT colour: yellow	PBT couleur : jaune	PBT couleur : jaune	PBT colore: giallo	PBT colore: giallo	PBT color: amarillo	✓
PC Farbe: schwarz	PC colour: black	PC couleur : noir	PC couleur : noir	PC colore: nero	PC colore: nero	PC color: negro	✓
Max. Anzugsdrehmoment der Befestigungsschraube	Max. torque for fastening screw	Couple de serrage max. de la vis de fixation	Couple de serrage max. de la vis de fixation	Coppia max. di serraggio per la vite di fissaggio	Coppia max. di serraggio per la vite di fissaggio	Par de apriete máx. del tornillo de fijación	0,7 Nm
Abmessungen	Dimensions	Mesures	Mesures	Dimensioni	Dimensioni	Dimensiones	36 mm x 26 mm x 13 mm

<p>Masse ca. - Sicherheitssensor mit 5m Anschlussleitung - Sicherheitssensor mit Stecker - Betätiger</p>	<p>Weight approx. - Safety sensor with 5m connection piping - Safety sensor with plug - Actuator</p>	<p>Poids env. - Détecteur de sécurité avec câble de raccordement 5 m - Détecteur de sécurité avec connecteur - Actionneur</p>	<p>Massa approssimativa - Sensore di sicurezza con cavo di collegamento 5 m - Sensore di sicurezza con connettore - Attuatore</p>	<p>Peso aprox. - Sensor de seguridad con cable de conexión de 5 m - Sensor de seguridad con conector - Actuador</p>	<p>176 g 35 g 17 g</p>
<p><b>Mechanische Daten</b> Einbaulage beliebig Nichtbündig einbaubar Gehäusematerial PBT Farbe: gelb PC Farbe: schwarz Max. Anzugsdrehmoment der Befestigungsschraube Abmessungen Masse ca. - Sicherheitssensor mit 5m Anschlussleitung - Sicherheitssensor mit Stecker - Betätiger</p>	<p><b>Mechanical specifications</b> Mounting position arbitrary Non-flush mountable Housing material PBT colour: yellow PC colour: black Max. torque for fastening screw Dimensions Weight approx. - Safety sensor with 5m connection piping - Safety sensor with plug - Actuator</p>	<p><b>Caractéristiques mécaniques</b> Position de montage quelconque Se monte non à fleur Matériau du boîtier PBT couleur: jaune PC couleur: noir Couple de serrage max. de la vis de fixation Mesures Poids env. - Détecteur de sécurité avec câble de raccordement 5 m - Détecteur de sécurité avec connecteur - Actionneur</p>	<p><b>Dati meccanici</b> Posizione di montaggio a discrezione Integrabile non a raso Materiale involucro PBT colore: giallo PC colore: nero Coppia max. di serraggio per la vite di fissaggio Dimensioni Massa approssimativa - Sensore di sicurezza con cavo di collegamento da 5 m - Sensore di sicurezza con connettore - Attuatore</p>	<p><b>Datos mecánicos</b> Cualquier posición de montaje Montaje no enrasado Material de la carcasa PBT color: amarillo PC color: negro Par de apriete máx. del tornillo de fijación Dimensiones Peso aprox. - Sensor de seguridad con cable de conexión de 5 m - Sensor de seguridad con conector - Actuador</p>	<p><b>YSM-78...</b> — — ✓ ✓ 0,7 Nm 88 mm x 25 mm x 13 mm 196 g 45 g 35 g</p>
<p><b>Anschlussarten</b> Anschlussleitung grau Stecker mit Pigtail (gemäß EN 61076-2-101:2012) - M12x1, 4-polig, schwarz/grau Verfügbare Gegenstecker für - M12x1, 4-polig, schwarz/grau</p>	<p><b>Connection types</b> Connection cable grey Connector with Pigtail (according to EN 61076-2-101:2012) - M12x1, 4-pole, black/grey Mating plug available for - M12x1, 4-pole, black/grey</p>	<p><b>Types de raccordement</b> Câble de raccordement gris Connecteur avec Pigtail (conforme EN 61076-2-101:2012) - M12x1, 4 pôles, noir/gris Connecteurs de genre opposé disponibles pour - M12x1, 4 pôles, noir/gris</p>	<p><b>Tipi di collegamento</b> Cavo di collegamento grigio Connettore con Pigtail (conforme a EN 61076-2-101:2012) - M12x1, 4 pin nero/grigio Controconnettori disponibili per - M12x1, 4 pin nero/grigio</p>	<p><b>Tipos de conexión</b> Cable de conexión gris Conector con Pigtail (según EN 61076-2-101:2012) - M12x1, 4 polos, negro/gris Conector opuesto disponible para - M12x1, 4 polos, negro/gris</p>	<p><b>YSM</b> PVC LiYY 4x0,25mm<sup>2</sup> (AWG 24) PVC LiYY M12x1 4x0,25mm<sup>2</sup> (AWG 24)</p>
<p>Kabeldurchmesser (± Toleranz) 4-adrig / 4-polig Max. Anzugsdrehmoment des Steckers Max. Kabellänge</p>	<p>Cable diameter (± tolerance) 4-core / 4-pole Max. torque for plug Max. cable length</p>	<p>Diamètre du câble (± tolérance) 4 fils / 4 pôles Couple de serrage max. du connecteur Longueur max. du câble</p>	<p>Diámetro del cable (± tolerancia) 4 hilos / 4 polos Coppia max. di serraggio per il connettore Lunghezza max. cavo</p>	<p>Ø 4,7 mm ± 0,25 mm 0,6 Nm 30 m</p>	<p>— — — —</p>
<p><sup>1)</sup> Der Sicherheitssensor muss mit einem SELV/PELV-Netzteil direkt bzw. indirekt versorgt werden. <sup>2)</sup> Nur für den Einsatz in Industriemaschinen gemäß NFPA 79</p>	<p><sup>1)</sup> The safety sensor must be supplied directly or indirectly to a SELV / PELV power supply unit. <sup>2)</sup> Only for use in industrial equipment in accordance with NFPA 79</p>	<p><sup>1)</sup> Le détecteur de sécurité doit être alimenté de manière directe ou indirecte via un bloc d'alimentation SELV/PELV. <sup>2)</sup> Uniquement pour l'utilisation dans des machines industrielles selon NFPA 79</p>	<p><sup>1)</sup> Il sensore di sicurezza deve essere alimentato direttamente o indirettamente con un alimentatore SELV/PELV. <sup>2)</sup> Solo per un utilizzo in macchine industriali secondo NFPA 79</p>	<p><sup>1)</sup> El sensor de seguridad debe recibir la alimentación directa o indirectamente de una fuente de alimentación SELV/PELV. <sup>2)</sup> Únicamente para su uso en maquinaria industrial según NFPA 79</p>	<p>— — — —</p>



YSM-XXXX-XXXX-PO12

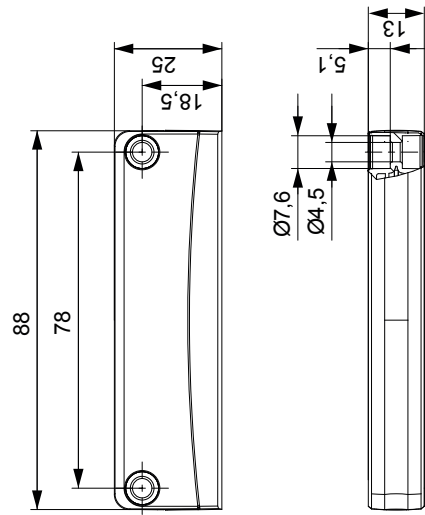
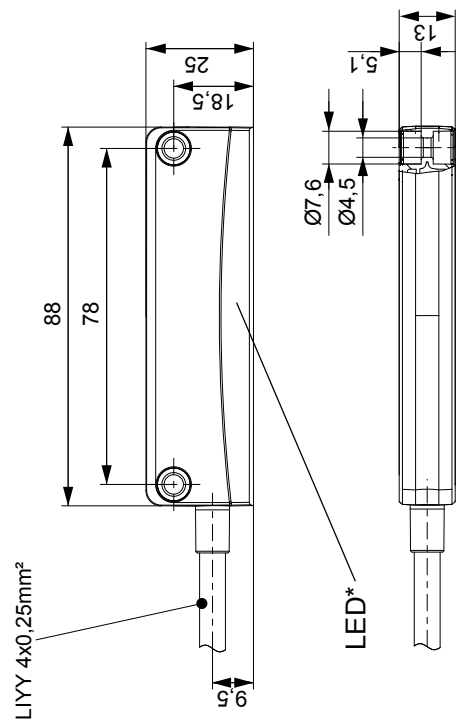
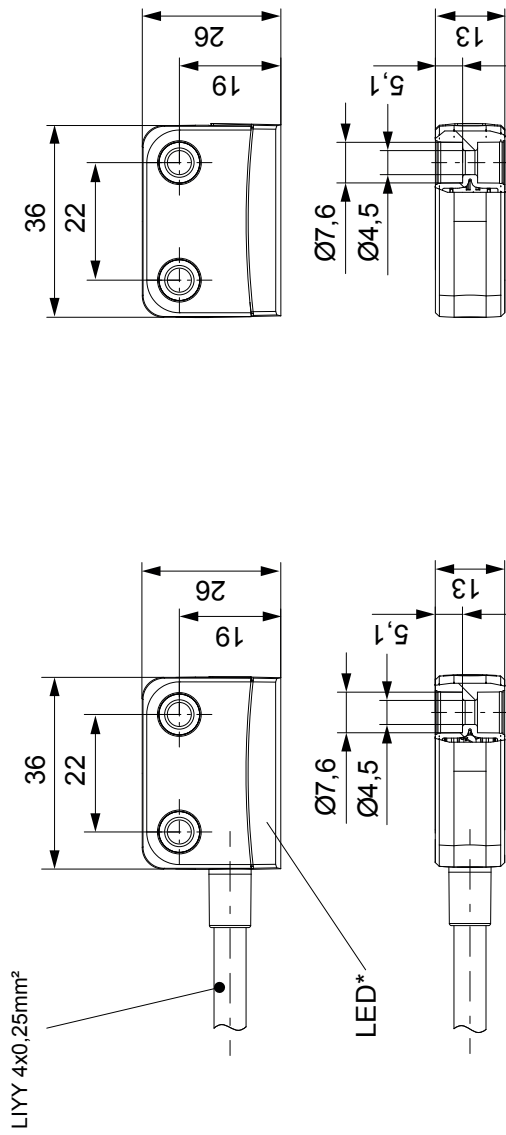
Sicherheitstechnische Kenndaten	Safety parameters	Caractéristiques de sécurité technique	Dati caratteristici di tecnica di sicurezza	Datos técnicos de seguridad	YSM
B <sub>10d</sub> nach EN ISO 13849-1:2008 Anhang C (bei z.B. max. 20% Kontaktlast)	B <sub>10d</sub> according to EN ISO 13849-1:2008 Appendix C (at max. 20% contact load)	B <sub>10d</sub> selon EN ISO 13849-1:2008 Annexe C (avec par ex. une charge de contact max. de 20%)	B <sub>10d</sub> secondo EN ISO 13849-1:2008 Allegato C (ad es. con carico contatto max. 20%)	B <sub>10d</sub> según EN ISO 13849-1:2008 Apéndice C (para p.ej. carga de contacto máx. 20%)	20.000.000  $MTTF_d = \frac{B_{10d}}{0,1 \times n_{op}} \quad n_{op} = \frac{d_{opp} \times h_{opp} \times t_{cycle}}{t_{cycle}}$
Gebrauchsdauer in Jahren Ein einzelner Sicherheitssensor ist einsetzbar bis <sup>1)</sup>	Service life in years An individual safety sensor can be used up to <sup>1)</sup>	Durée d'utilisation en années Un seul détecteur de sécurité peut être utilisé jusqu'à <sup>1)</sup>	Durata di utilizzo in anni Un singolo sensore di sicurezza può essere impiegato fino a <sup>1)</sup>	Vida útil en años Un único sensor de seguridad se puede utilizar hasta <sup>1)</sup>	20  Kat. 4 / PL e (EN ISO 13849-1) SIL-CL 3 (IEC/EN 62061) SIL 3 (IEC/EN 61508)
<b>Angaben gemäß EN 61508</b>	<b>Specifications in accordance with EN 61508</b>	<b>Indications conformes EN 61508</b>	<b>Indicazioni secondo EN 61508</b>	<b>Datos según EN 61508</b>	<b>YSM</b>
Einstufung gemäß EN 60947-5-3:1999+A1:2005 <sup>2)</sup>	Classification in accordance with EN 60947-5-3:1999+A1:2005 <sup>2)</sup>	Classification conforme EN 60947-5-3:1999+A1:2005 <sup>2)</sup>	Classificazione secondo EN 60947-5-3:1999+A1:2005 <sup>2)</sup>	Clasificación según EN 60947-5-3:1999+A1:2005 <sup>2)</sup>	PDF-M
Diagnosedeckungsgrad (DC)	Diagnostic Coverage (DC)	Degré de couverture de diagnostic (DC)	Grado di copertura diagnosi (DC)	Grado de cobertura de diagnóstico (DC)	PDF-S
min. Hoch (PDF-M)	min. high (PDF-M)	min. élevé (PDF-M)	min. High (PDF-M)	Alto mín. (PDF-M)	✓
min. Mittel (PDF-S)	min. medium (PDF-S)	min. moyen (PDF-S)	min. Mean (PDF-S)	Medio mín. (PDF-S)	✓
Min. Safe Failure Fraction (SFF)	Min. Safe Failure Fraction (SFF)	Taux SFF (Safe Failure Fraction) min.	Min. Safe Failure Fraction (SFF)	Fracción de fallo seguro mín. (SFF)	99,5%
Min. Kategorie/PL gemäß EN ISO 13849-1:2008	Min. category/PL in accordance with EN ISO 13849-1:2008	Catégorie/PL min. conforme EN ISO 13849-1:2008	Categoria min./PL secondo EN ISO 13849-1:2008	Categoría mín./PL según EN ISO 13849-1:2008	95%
SIL gemäß (IEC/EN 62061)	SIL in accordance with (IEC/EN 62061)	SIL conforme (IEC/EN 62061)	SIL secondo (IEC/EN 62061)	SIL según (IEC/EN 62061)	4/PL e SIL <sub>CL</sub> 3
SIL gemäß (IEC/EN 61508)	SIL in accordance with (IEC/EN 61508)	SIL conforme (IEC/EN 61508)	SIL secondo (IEC/EN 61508)	SIL según (IEC/EN 61508)	SIL 3
MTTF <sub>d</sub> (Jahre)	MTTF <sub>d</sub> (years)	Temps moyen avant défaillance (MTTF <sub>d</sub> ) (années)	MTTF <sub>d</sub> (anni)	MTTF <sub>d</sub> (años)	2707
PFH <sub>d</sub> (1/h)	PFH <sub>d</sub> (1/h)	PFH <sub>d</sub> (1/h)	PFH <sub>d</sub> (1/h)	PFH <sub>d</sub> (1/h)	8,43 x 10 <sup>-9</sup>  8,44 x 10 <sup>-9</sup>







Abmessungen / Dimensions / Mesures / Dimensioni / Dimensiones



\* Only on YSM-xxxx-MxxL-xxxx version

**Kontaktvarianten / Contact types / Variantes de contact / Varianti di contatti / Variantes de contacto**

Alle Sicherheitssensorkontakte sind in unbetätigtem Zustand dargestellt (Schutztür offen). Für Sicherheitssensoren mit Anschlussleitung mit Stecker ist die Pinbelegung angegeben (siehe Steckerabb. Seite 17). Aderfarben sind für Sicherheitssensoren mit Anschlussleitung angegeben. Der erste (1/2 bzw. BN/WH) und der zweite (3/4 bzw. BU/BK) Kontakt sind Sicherheitskontakte.  
Bei Varianten mit LED ist auf Polarität zu achten!

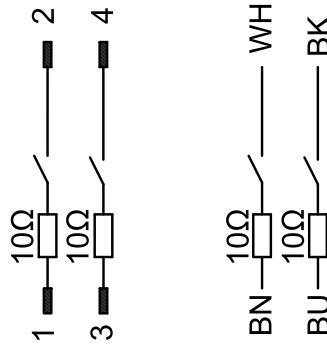
All safety sensor contacts are presented in a deactivated state (open protective door). For safety sensors with connecting cable and plug the pin assignment is specified (see plug diagram page 17). Wire colours are stated for safety sensors with connection cable. The first (1/2 or BN / WH) and the second (3/4 or BU / BK) contacts are safety contacts.  
Pay attention to the polarity for models with LED!

Tous les contacts des détecteurs de sécurité sont représentés à l'état non actionné (porte de sécurité ouverte). Pour les détecteurs de sécurité avec câble de raccordement doté d'un connecteur, le brochage est indiqué (voir fig. du connecteur page 17). Les couleurs de fil sont indiquées pour les détecteurs de sécurité avec câble de raccordement. Le premier contact (1/2 ou BN/WH) et le second (3/4 ou BU/BK) sont des contacts de sécurité.  
Attention à la polarité sur les modèles avec LED!

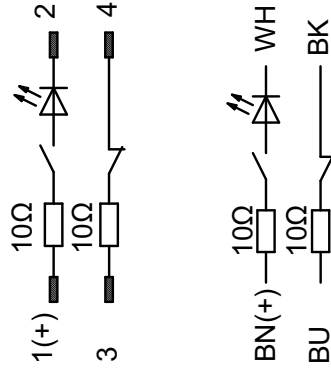
Tutti i contatti del sensore di sicurezza sono rappresentati in stato non azionato (porta protettiva aperta). Per sensori di sicurezza con connettore la piedinatura è indicata tra parentesi (vedi figura connettore pagina 17). I colori dei conduttori sono indicati per sensori di sicurezza con linea di collegamento. Il primo (1/2 o BN/WH) e il secondo (3/4 o BU/BK) contatto sono contatti di sicurezza.  
Nel caso di varianti con LED è necessario prestare attenzione alla polarità!

Todos los contactos de sensores de seguridad están representados sin activar (puerta de protección abierta). Para los sensores de seguridad con cable de conexión con conector, se indica la asignación de terminales (ver la figura del conector en la página 17). Para los sensores de seguridad con cable de conexión se indican los colores de hilo. Los contactos primero (1/2 o BN/WH) y segundo (3/4 o BU/BK) son contactos de seguridad.  
En las variantes con LED, debe prestarse atención a la polaridad!

Ohne/without/sans/senza/sin LED, 2xNO



Mit/with/avec/con LED, NO/NC



**EG-Konformitätserklärung  
Déclaration de conformité CE  
EC-Declaration of Conformity**Nr. / no. / no. **2017\_406**

Wir / Nous / We

**CONTRINEX AG, route du Pâqui 5, CH-1720 Corminboeuf***(Name & Anschrift des Anbieters / nom & adresse du fournisseur / supplier's name & address)*

erklären in alleiniger Verantwortung, dass die Produkte  
déclarons sous notre propre responsabilité, que les produits  
declare under our sole responsibility that the products

**Magnetischer Sicherheitssensor  
Capteur magnétique de sécurité  
Safety magnetic sensor****YSM-####-####-####***(Bezeichnung, Typ oder Modell / Nom, type ou modèle / Name, type or model)*

mit folgender(en) europäischen Richtlinie(n) übereinstimmen:  
est (sont) conforme(s) avec la (les) directive(s) européenne(s) suivante(s):  
conform(s) to the following European standard(s):

**European Directive on Safety of Machinery 2006/42/EG**

Dies wird nachgewiesen durch die Einhaltung folgender Norm(en):  
Ceci est démontré par la conformité à (aux) norme(s) suivante(s):  
This is documented in accordance with the following standard(s):

**DIN EN ISO 13849-1****DIN EN 62061**

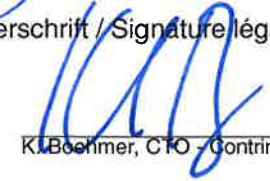
Notifizierte Stelle / Organisme notifié / Notified body:

**TÜV SÜD Product Service GmbH  
Ridlerstrasse 65  
Certificate No. Z10 17 10 66037 010**

Für die Zusammenstellung der technischen Unterlagen ist bevollmächtigt:  
Pour la composition des documents techniques est autorisé:  
For the compilation of the technical documents is authorized:

**Corminboeuf, 17.10.17***(Ort, Datum / Lieu, date / Place, date)**Damien Wittwer, International Product Manager - Contrinex AG, route du Pâqui 5, CH-1720 Corminboeuf*

Rechtsverbindliche Unterschrift / Signature légale / Legally binding signature:

**Corminboeuf, 17.10.17***(Ort, Datum / Lieu, date / Place, date)**K. Boehmer, CTO - Contrinex AG, route du Pâqui 5, CH-1720 Corminboeuf*

Diese Erklärung bescheinigt die Übereinstimmung mit den genannten Richtlinien, beinhaltet jedoch keine Zusicherung von Eigenschaften. Die Sicherheitshinweise der Produktdokumentation sind zu beachten.  
Cette déclaration certifie la conformité des directives mentionnées, mais ne comprend aucune garantie des caractéristiques du produit. Les directives de sécurité de la documentation du produit sont à considérer.  
This declaration confirms the conformity with the mentioned directives, but does not guarantee any product characteristics. The safety directives of the product documentation must be taken into account.

Diese Konformitätserklärung entspricht der Europäischen Norm EN ISO/IEC 17050-1:2004-10 "Konformitätsbewertung - Konformitätserklärung von Anbietern - Teil 1: Allgemeine Anforderungen".  
Cette déclaration de conformité est basé sur la norme européenne EN ISO/CEI 17050-1:2004-10 "Évaluation de la conformité - Déclaration de conformité du fournisseur - Partie 1: Exigences générales".  
This declaration of conformity is in accordance with the European Standard EN ISO/IEC 17050-1:2004-10 "Conformity assessment - Supplier's declaration of conformity - Part 1: General requirements"

Certificats de conformité 2016.indd / rev. 1 / 22.09.17/DW