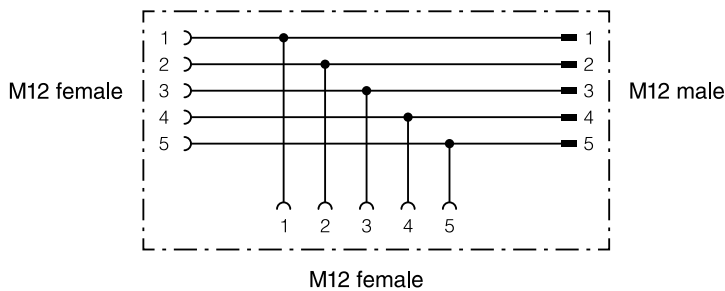
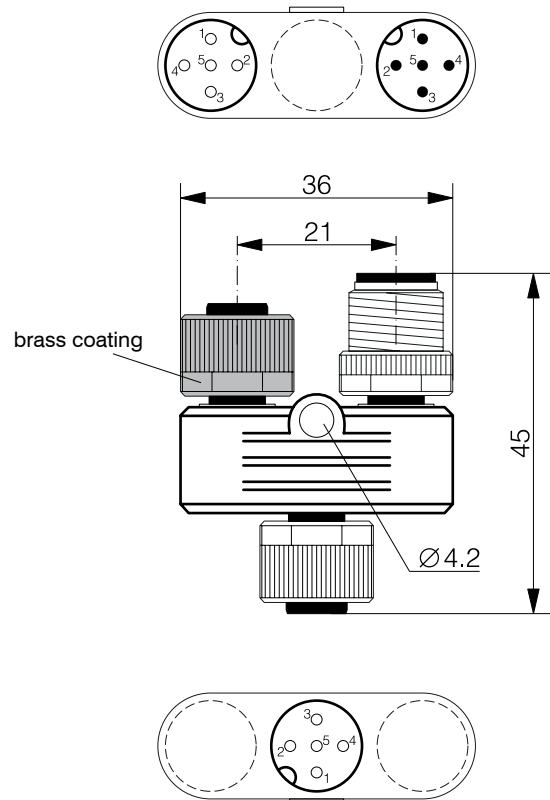


- ✓ Suitable for serial connexion of RFID sensors RLS-1xx3-020 or RLS-1xx1-030
- ✓ IP67



TECHNICAL DATA*

Rated voltage	60 VAC/VDC	Insulation group	IEC 60664-1, category I
Mounting hole	Ø 4.2 mm	Ambient temperature range	-25 ... +85°C
		Enclosure rating	IP67

*according to DIN EN 61076-2-101

AVAILABLE TYPES

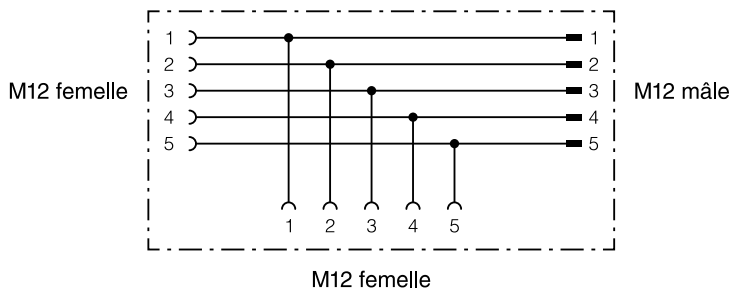
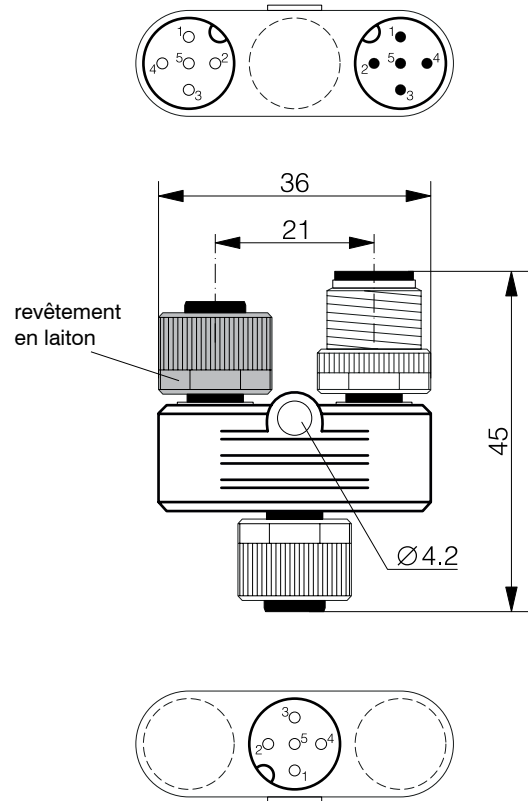
Part number	Part reference	Input Connector A	Output connector B	Output connector C	Weight
623 000 943	V12-5TPD-000-NN1	M12, 5-pins, socket	M12, 5-pins, socket	M12, 5-pins, plug	29 g

Note: additional suffix can appear to indicate a revision version or a special version.

Operators of the products we supply are responsible for compliance with measures for the protection of persons. The use of our equipment in applications where the safety of persons might be at risk is only authorized if the operator observes and implements separate, appropriate and necessary measures for the protection of persons and machines. Terms of delivery and rights to change design reserved. Please check our website for updates.

CONNECTEUR EN T V12-5TPD-000-NN1

- ✓ Pour connexion en série des capteurs RFID des familles RLS-1xx3-020 ou RLS-1xx1-030
- ✓ IP67



DONNÉES TECHNIQUES*

Tension nominale	60 VAC/VDC	Groupe d'isolement	IEC 60664-1, catégorie I
Trou de fixation	Ø 4,2 mm	Température ambiante d'utilisation	-25 ... +85°C
		Indice de protection	IP67

*selon DIN EN 61076-2-101

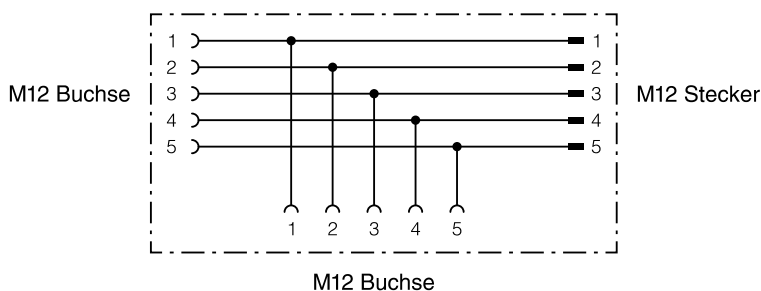
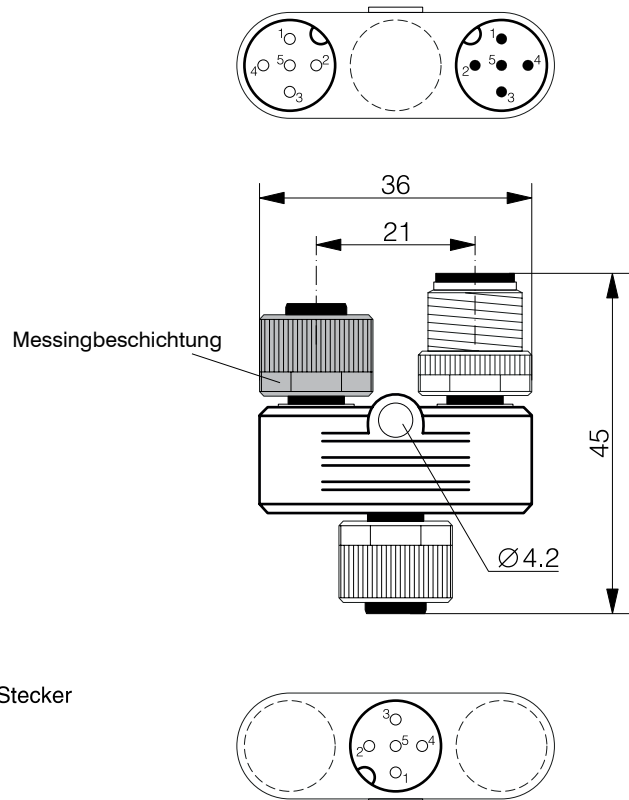
TYPES DISPONIBLES

Numéro d'article	Désignation	Connecteur d'entrée A	Connecteur de sortie B	Connecteur de sortie C	Poids
623 000 943	V12-5TPD-000-NN1	M12, 5-pôles, femelle	M12, 5-pôles, femelle	M12, 5-pôles, mâle	29 g

Remarque: la présence d'un suffixe supplémentaire indique une version révisée ou une version spéciale.

Les exploitants des produits que nous fournissons sont tenus d'assurer des mesures adéquates de protection des personnes. L'utilisation de nos appareils dans des applications comportant un risque possible pour la sécurité des personnes n'est admissible que si l'exploitant observe et met en œuvre des mesures séparées, appropriées et nécessaires pour la protection des personnes et des machines. Sous réserve de modifications et de possibilités de livraison. Veuillez consulter régulièrement notre site web pour les mises à jour.

- ✓ Geeignet für die serielle Verbindung den RFID-Sensoren der Familie RLS-1xx3-020 oder RLS-1xx1-030
- ✓ IP67



TECHNISCHE DATEN*

Nennspannung	60 VAC/VDC	Isolationsgruppe	IEC 60664-1, Kategorie I
Befestigungsloch	Ø 4,2 mm	Umgebungstemperatur Betrieb	-25 ... +85°C
		Schutzart	IP67

*gemäss DIN EN 61076-2-101

TYPENSPEKTRUM

Artikelnummer	Bezeichnung	Eingangsstecker A	Ausgangsstecker B	Ausgangsstecker C	Gewicht
623 000 943	V12-5TPD-000-NN1	M12, 5-pins, Buchse	M12, 5-pins, Buchse	M12, 5-pins, Stecker	29 g

Hinweis: Im Fall einer überarbeiteten Version oder Sonderausführung kann die Bezeichnung auch durch eine Endung ergänzt werden.

Die Einhaltung der Personenschutzmassnahmen obliegt dem Betreiber, der von uns gelieferten Produkte. Der Einsatz unserer Geräte in Anwendungen, bei welchen die Sicherheit von Personen gefährdet sein könnte, ist nur dann zulässig, wenn der Betreiber gesonderte geeignete und notwendige Massnahmen für die Personen- und Maschinensicherheit einhält und vornimmt. Änderungen und Liefermöglichkeiten vorbehalten. Für aktualisierte Version besuchen Sie regelmässig unsere Homepage.