

Verteiler Répartiteurs Distribution boxes

V12 - 54P □ - □ □ □ - □ □ N

Anzahl Anschlüsse
Nombre de prises
Number of connections

4

Anschlussstyp
Type de prise
Connection type

S12

5-polig
5 pôles
5-pole

S12 - Verteiler

Wichtigste Eigenschaften:

- Steckbare Haube
- Kunststoffgehäuse
- 4 Buchsen S12 5-polig (2 Signale)
- LED für Schaltzustands- und Betriebsspannungsanzeige
- PUR-Kabel, geeignet für ölhaltige Umgebung

Répartiteurs S12

Caractéristiques principales:

- Borne débrochable
- Boîtier synthétique
- Répartiteur à 4 voies S12
- 5 pôles pour 2 signaux
- LED pour état de sortie et tension de service
- Câble PUR, résistant à l'huile

S12 distribution boxes

Main features:

- Click-on hood
- Synthetic housing
- 4 socket S12 - 5 pole (2 signals)
- LED for output state and supply voltage indication
- PUR cable, suitable for oily environments

□ □ □ = Kabellänge in dm
longueur du câble
en dm
cable length in dm

Technische Daten:

(gemäss EN 61984)

Caractéristiques techniques:

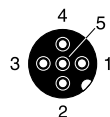
(selon EN 61984)

Technical data:

(according to EN 61984)

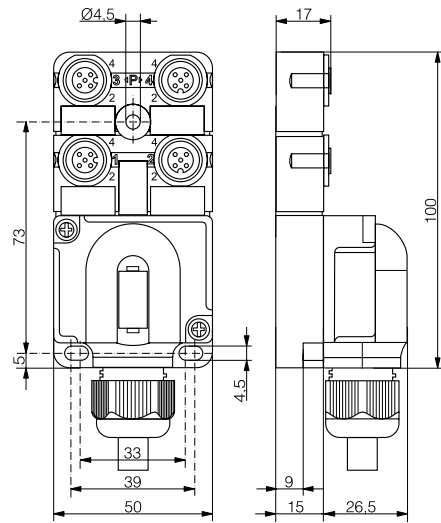
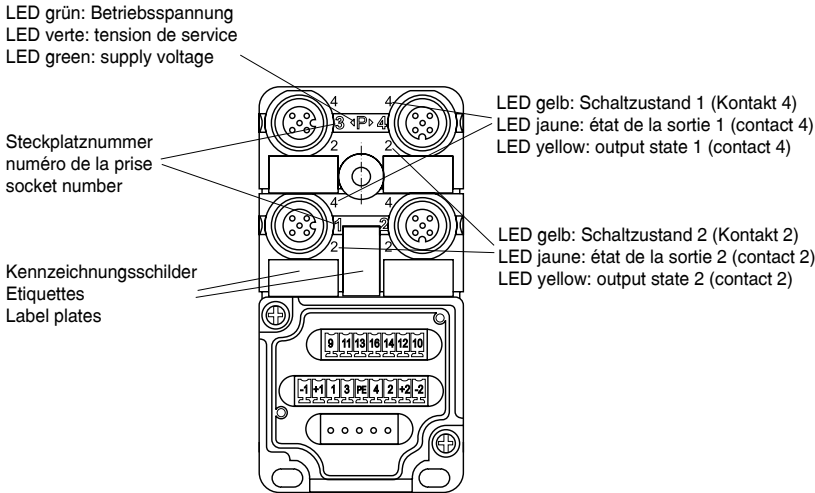
Gehäusematerial	Matériau du boîtier	Housing material	TPU durchsichtig / transparent PA UL 94HB blau / bleu / blue PBT
Haubenmaterial	Matériau de la borne	Hood material	PUR-Kabel / câble / cable UL
Anschlussart (falls vorhanden)	Mode de raccordement (le cas échéant)	Connection (if applicable)	S12 5-polig/ 5 pôles/ 5 poles gelb / jaune / yellow
Anschlüsse	Prises	Connections	grün / vert / green
LED (Schaltzustand)	LED (état de sortie)	LED (output state)	IP 65 / IP 67 (verschraubt / vissé / screwed down)
LED (Betriebsspannung)	LED (tension de service)	LED (supply voltage)	-20 ... +60 °C
Schutzart	Indice de protection	Degree of protection	18 ... 30 VDC
Betriebstemperaturbereich	Plage de température	Ambient temperature range	2 x ≤ 8 A
Betriebsspannungsbereich U _B	Tension de service U _B	Supply voltage range U _B	≤ 4 A
Summenstrom	Courant total	Total current	800 V
Nennstrom pro Kontakt	Courant nominal par contact	Nominal current per contact	≤ 5 mΩ
Stossspannungsfestigkeit	Résistance aux ondes de surtension	Impulse withstand voltage	4 mA
Durchgangswiderstand pro Kontakt	Résistance intérieure par contact	Volume resistance per contact	EN 60068-2-27, EN 60068-2-6
Stromaufnahme pro LED	Consommation par LED	Input current per LED	Kategorie / catégorie / category III nach / selon / according to EN 60664-1
Schocken und Schwingen	Chocs et vibrations	Shocks and vibration	> 10 ⁹ Ω
Isolierstoffgruppe	Groupe du matériau isolant	Material group	8 x 0,34 mm ² + 3 x 0,75 mm ²
Isolationswiderstand	Résistance d'isolation	Insulation resistance	Ø 8,9 mm ±0,3 mm
Anschlussleitung:	Câble de raccordement:	Connecting cable:	R ≥ 10 x d
Aderaufbau	Structure du câble	Wire section	vergoldet / plaqué or / gold- plated
Kabeldurchmesser	Diamètre externe	Cable diameter	
Biegeradius	Rayon de courbure	Bending radius	
Kontaktmaterial	Matériau contacts	Contact material	
Anzugsmoment:	Couple de serrage:	Tightening torque:	
M12 Steckverbinder	Connecteur M12	M12 connector	0,6 + 0,1 Nm
M12 Verschlusschraube	Bouchon M12	M12 screw plug	0,6 + 0,1 Nm
M3 Schraube für Haube	Vis M3 pour borne	M3 screw for hood	0,5 + 0,1 Nm
M4 Befestigungsschraube	Vis de fixation M4	M4 fastening screw	0,8 - 0,2 Nm
Hutmutter Kabelverschraubung	Ecrou serre-câble sur borne	Cable gland hood nut	3,3 ± 0,2 Nm

Steckerbelegung (Gerät)
Attribution des pins (appareil)
Pin assignment (device)

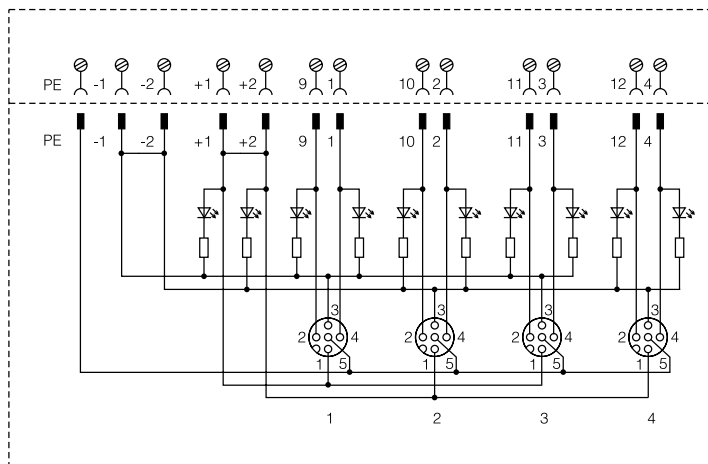


- Pin 1: U_B
- Pin 2: Ausgang 2, Öffner/ sortie 2 à ouverture/ output 2 N.C.
- Pin 3: 0V
- Pin 4: Ausgang 1, Schliesser/ sortie 1 à fermeture/ output 1 N.O.
- Pin 5: PE

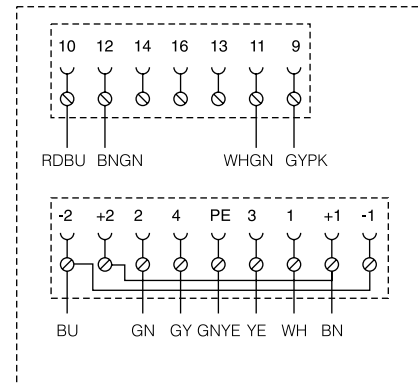
Abmessungen / Dimensions / Dimensions (mm):



Prinzipschaltbild / Schéma du circuit / Schematic diagram:



Basiselement / embase de répartiteur / base element



Anschlusshaube / borne de raccordement / hood

Typenspektrum / Types disponibles / Available types:

Artikelnummer Numéro d'article Part number	Typenbezeichnung désignation part reference	Beschrieb description description
605 001 006	V12-54PB-000-NYN	Basiselement ohne Anschlusshaube / Embase sans borne / Base element without hood
605 001 008	V12-50PE-000-NNN	Anschlusshaube ohne Kabel / Borne de raccordement sans câble / Hood without cable
605 001 009	V12-54PH-020-UNN	Anschlusshaube mit Kabel / Borne de raccordement avec câble / Hood with cable 2 m PUR UL
605 001 010	V12-54PH-050-UNN	Anschlusshaube mit Kabel / Borne de raccordement avec câble / Hood with cable 5 m PUR UL
605 001 011	V12-54PH-100-UNN	Anschlusshaube mit Kabel / Borne de raccordement avec câble / Hood with cable 10 m PUR UL
605 001 015	V12-54PY-020-UYN	Basiselement + Haube mit Kabel / Embase + borne avec câble / Base element + hood with cable 2 m PUR UL
605 001 016	V12-54PY-050-UYN	Basiselement + Haube mit Kabel / Embase + borne avec câble / Base element + hood with cable 5 m PUR UL
605 001 017	V12-54PY-100-UYN	Basiselement + Haube mit Kabel / Embase + borne avec câble / Base element + hood with cable 10 m PUR UL

Der Einsatz dieser Geräte in Anwendungen, wo die **Sicherheit von Personen** von deren Funktion abhängt, ist **unzulässig**. Änderungen und Liefermöglichkeiten vorbehalten. Ces appareils **ne peuvent être utilisés** dans des applications où la **protection** ou la **sécurité de personnes** est concernée. Sous réserve de modifications et de possibilités de livraison. These devices **must not be used** in applications where the **safety of people** is dependent on their functioning. Terms of delivery and rights to change design reserved.