

Verteiler
Répartiteurs
Distribution boxes

V08 - 34P □ - □ □ □ - □ □ □ N

Anzahl Anschlüsse
 Nombre de prises **4**
 Number of connections

Anschlussstyp
 Type de prise **S8**
 Connection type

3-polig
3 pôles
3-pole

S8 - Verteiler

Wichtigste Eigenschaften:

- **Steckbare Haube**
- Kunststoffgehäuse
- 4 Buchsen S8 3-polig (1 Signal)
- LED für Schaltzustands- und Betriebsspannungsanzeige
- PUR-Kabel, geeignet für ölhaltige Umgebung

Répartiteurs S8

Caractéristiques principales:

- **Borne débrochable**
- Boîtier synthétique
- Répartiteur à 4 voies S8
- 3 pôles pour 1 signal
- LED pour état de sortie et tension de service
- Câble PUR, résistant à l'huile

S8 distribution boxes

Main features:

- **Click-on hood**
- Synthetic housing
- 4 socket S8 - 3 pole (1 signal)
- LED for output state and supply voltage indication
- PUR cable, suitable for oily environments

□ □ □ = Kabellänge in dm
 longueur du câble en dm
 cable length in dm

Technische Daten:

(gemäss EN 61984)

Gehäusematerial

Anschlussart

Anschlüsse

LED (Schaltzustand)

LED (Betriebsspannung)

Schutzart

Caractéristiques techniques:

(selon EN 61984)

Matériau du boîtier

Mode de raccordement

Prises

LED (état de sortie)

LED (tension de service)

Indice de protection

Technical data:

(according to EN 61984)

Housing material

Connection

Connections

LED (output state)

LED (supply voltage)

Degree of protection

Betriebstemperaturbereich

Betriebsspannungsbereich U_B

Summenstrom

Nennstrom pro Kontakt

Stossspannungsfestigkeit

Durchgangswiderstand pro Kontakt

Stromaufnahme pro LED

Schocken und Schwingen

Isolierstoffgruppe

Plage de température

Tension de service U_B

Courant total

Courant nominal par contact

Résistance aux ondes de surtension

Résistance intérieure par contact

Consommation par LED

Chocs et vibrations

Groupe du matériau isolant

Ambient temperature range

Supply voltage range U_B

Total current

Nominal current per contact

Impulse withstand voltage

Volume resistance per contact

Input current per LED

Shocks and vibration

Material group

TPU durchsichtig / transparent
 PA UL 94HB blau / bleu / blue

PUR-Kabel / câble / cable UL
 S8 3-polig / 3 pôles / 3 poles

gelb / jaune / yellow
 grün / vert / green

IP 65 / IP 67 (verschraubt /
 vissé / screwed down)

-20 ... +60 °C

18 ... 30 VDC

≤ 8 A

≤ 2 A

800 V

≤ 5 mΩ

4 mA

EN 60068-2-27, EN 60068-2-6

Kategorie / catégorie /
 category III nach / selon /
 according to EN 60664-1
 > 10⁹ Ω

Isolationswiderstand

Anschlussleitung:

Aderaufbau

Kabeldurchmesser

Biegeradius

Résistance d'isolation

Câble de raccordement:

Structure du câble

Diamètre externe

Rayon de courbure

Insulation resistance

Connecting cable:

Wire section

Cable diameter

Bending radius

4 x 0,34 mm² + 2 x 0,75 mm²

Ø 7,6 mm ±0,2 mm

R ≥ 10 x d

Kontaktmaterial

Matériau contacts

Contact material

vergoldet / plaqué or / gold-plated

Anzugsmoment:

M8 Steckverbinder

M8 Verschlusschraube

M4 Befestigungsschraube

Couple de serrage:

Connecteur M8

Bouchon M8

Vis de fixation M4

Tightening torque:

M8 connector

M8 screw plug

M4 fastening screw

0,4 + 0,1 Nm

0,4 + 0,1 Nm

0,8 - 0,2 Nm

Steckerbelegung (Gerät)
Attribution des pins (appareil)
Pin assignment (device)

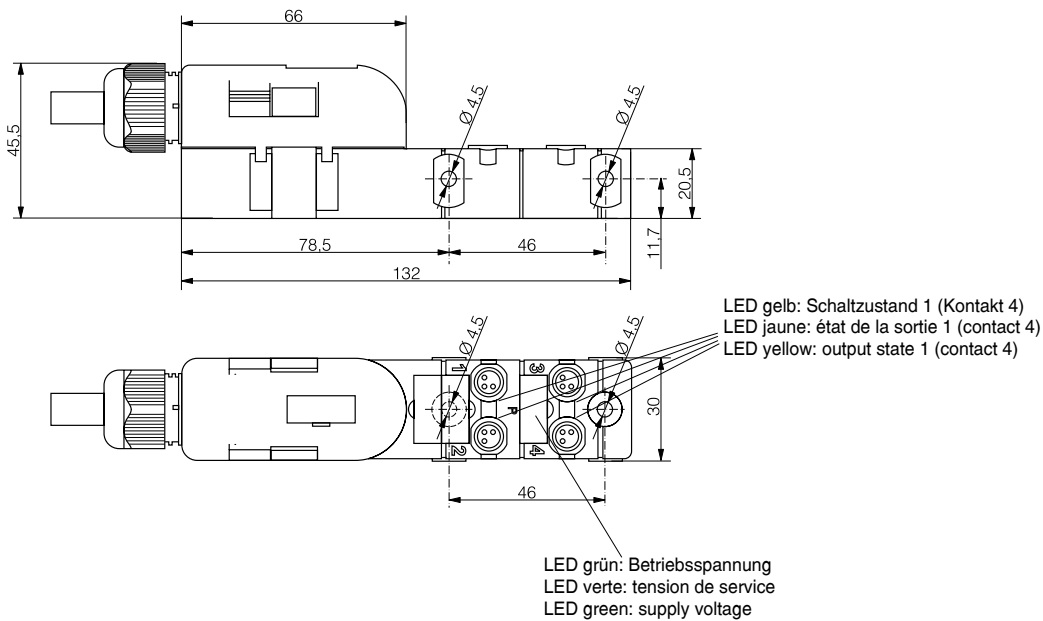


- Pin 1: U_B

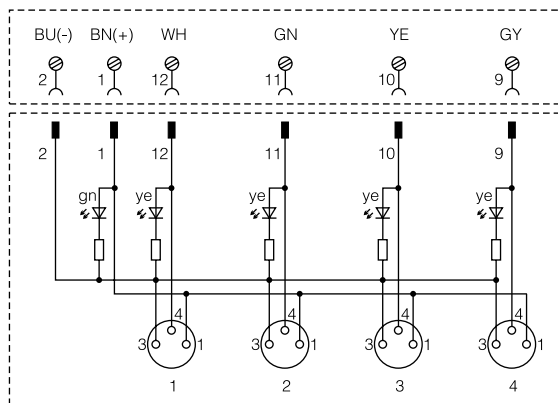
- Pin 3: 0V

- Pin 4: Ausgang / sortie / output

Abmessungen / Dimensions / Dimensions (mm):



Prinzipschaltbild / Schéma du circuit / Schematic diagram:



Typenspektrum / Types disponibles / Available types:

Artikelnummer Numéro d'article Part number	Typenbezeichnung désignation part reference	Beschrieb description description
605 001 041	V08-34PB-000-NYN	Basiselement ohne Anschlusshaube / Embase sans borne / Base element without hood
605 001 045	V08-30PE-000-NNN	Anschlusshaube ohne Kabel / Borne de raccordement sans câble / Hood without cable
605 001 046	V08-34PH-020-UNN	Anschlusshaube mit Kabel / Borne de raccordement avec câble / Hood with cable 2 m PUR UL
605 001 047	V08-34PH-050-UNN	Anschlusshaube mit Kabel / Borne de raccordement avec câble / Hood with cable 5 m PUR UL
605 001 048	V08-34PH-100-UNN	Anschlusshaube mit Kabel / Borne de raccordement avec câble / Hood with cable 10 m PUR UL
605 001 058	V08-34PY-020-UYN	Basiselement + Haube mit Kabel / Embase + borne avec câble / Base element + hood with cable 2 m PUR UL
605 001 059	V08-34PY-050-UYN	Basiselement + Haube mit Kabel / Embase + borne avec câble / Base element + hood with cable 5 m PUR UL
605 001 060	V08-34PY-100-UYN	Basiselement + Haube mit Kabel / Embase + borne avec câble / Base element + hood with cable 10 m PUR UL

Der Einsatz dieser Geräte in Anwendungen, wo die **Sicherheit von Personen** von deren Funktion abhängt, ist **unzulässig**. Änderungen und Liefermöglichkeiten vorbehalten. Ces appareils **ne peuvent être utilisés** dans des applications où la **protection** ou la **sécurité de personnes** est concernée. Sous réserve de modifications et de possibilités de livraison. These devices **must not be used** in applications where the **safety of people** is dependent on their functioning. Terms of delivery and rights to change design reserved.