

### TECHNICAL DATA/ TECHNISCHE DATEN/ DONNÉES TECHNIQUES

|  |   |
|--|---|
| Power supply / Netzteil / Alimentation   | 24 Vcc +/- 20%  |
| Power requirement max. tot. / Strombedarf max. gesamt / Puissance nécessaire max. tot. | 200 mA  |
| Output / Ausgang / Sortie  | 4...20 mA / 0...10 V  |
| Indicators / Anzeigen / Indicateurs  | TX LED yellow (gelb, jaune) - RX LED red/green (rot/grün, rouge/vert) |

### INTRODUCTION / EINLEITUNG / INTRODUCTION

The system, comprising a sender and a receiver, covers a zone with parallel infrared beams that enable it to detect the presence, shape and position of an object inside the zone. It then communicates this information to the control system.

Special processing of received signals in the central area provides twice as many reading points than conventional systems with constant resolution.

This scan mode is particularly suitable for the detection and measurement of items in transit in the central area, offering a good resolution at low cost.

Das System, das einen Sender und einen Empfänger aufweist, deckt eine Zone mit parallelen Infrarotstrahlen ab, wodurch innerhalb der Zone die Anwesenheit, Form und Position eines Objekts detektiert werden können. Anschließend gibt es diese Informationen an das Steuersystem weiter.

Eine spezielle Verarbeitung von empfangenen Signalen in dem zentralen Bereich liefert doppelt so viele Messpunkte als herkömmliche Systeme mit konstanter Auflösung.

Dieser Scan-Modus eignet sich besonders für die Detektion und Messung von Objekten, die den zentralen Bereich kreuzen und bietet gute Auflösung zu niedrigen Kosten

Le système, qui se compose d'un émetteur et d'un récepteur, couvre une zone avec des rayons infrarouges parallèles de façon à détecter la présence, la forme et la position d'un objet à l'intérieur de la zone. Ensuite il transfère ces informations au système de commande.

Un traitement spécial des signaux reçus dans la zone centrale assure deux fois plus de points de lecture que les systèmes conventionnels à résolution constante.

Ce mode de balayage convient particulièrement pour la détection et la mesure d'objets en transit dans la zone centrale et offre une bonne résolution à faible coût.

### INSTALLATION / EINBAU / INSTALLATION

Position the light grids parallel to each other and at a distance between the minimum and maximum range limits (see label).

Fix them to a stable part of the machine, either with a M3 screw in the threaded holes near the end caps or with the support kit LXW-DGMGA-000.

CHECK that ejected parts will not strike light grids.

Lichtgitter parallel zueinander und im Abstand zwischen den minimalen und maximalen Erfassungsgrenzen montieren (siehe Kennzeichnung).

Geräte an einem stabilen Maschinenteil entweder mit M3-Schraube in den Gewindebohrungen bei den Endkappen oder mit Montage-Kit LXW-DGMGA-000 befestigen.

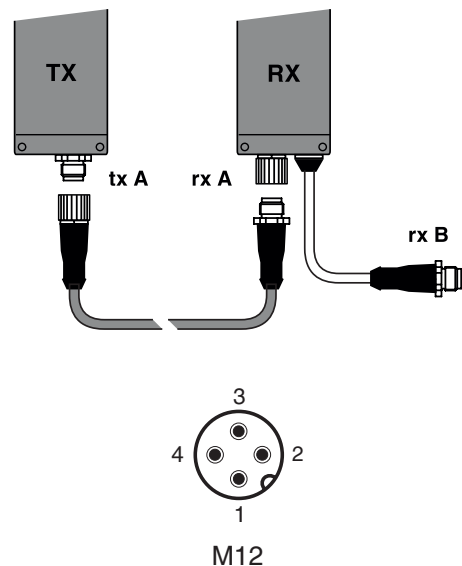
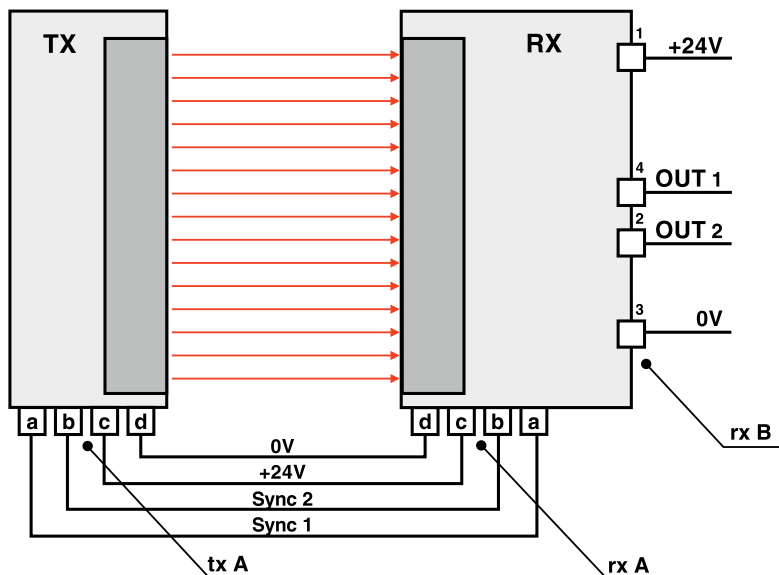
ÜBERPRÜFEN SIE, dass keine ausgeworfene Teile die Lichtgitter anschlagen können.

Positionner les barrières parallèles les unes aux autres et à une distance entre les portées minimum et maximum (selon étiquette).

Fixer les appareils sur une partie stable de la machine, soit avec une vis M3 dans les trous filetés près des embouts, soit avec le kit de support LXW-DGMGA-000.

CONTRÔLER que des pièces éjectées ne frapperont pas les barrières.

### Connections / Verbindungen / Connexions



The analog outputs have 4 operating modes selectable via switches (underneath the screw on RX)  
 Die Analogausgänge verfügen über 4 Betriebsarten wählbar via Switches (unten der Schraube auf RX)  
 Les sorties analogiques comportent 4 modes de fonctionnement selectionnables via 2 switches (sous la vis sur RX)

- P1 to P3

**Position indication / Positionsangabe / Indication de position**

The output signal is proportional to the position of the first interrupted beam  
 Das Ausgangssignal ist proportional zur Position des ersten unterbrochenen Strahls  
 Le signal de sortie est proportionnel à la position du premier faisceau interrompu

- D1

**Dimension indication / Dimensionsangabe / Indication de dimension**

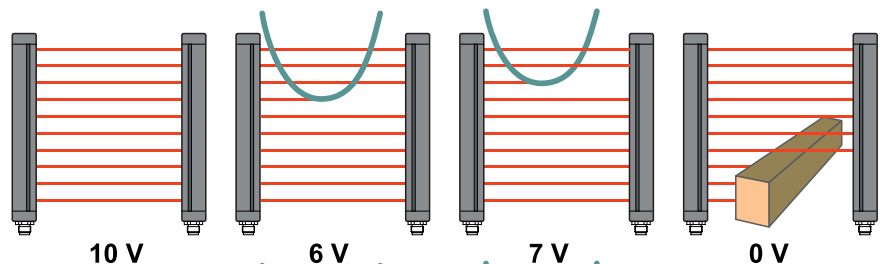
The output signal is proportional to the number of interrupted beams  
 Das Ausgangssignal ist proportional zur Anzahl der unterbrochenen Strahlen  
 Le signal de sortie est proportionnel au nombre de faisceaux interrompus

|  |        |     |     |    |     |
|--|--------|-----|-----|----|-----|
|  | Switch | P1  | P2  | P3 | D1  |
|  | 1      | OFF | OFF | ON | ON  |
|  | 2      | OFF | ON  | ON | OFF |

After changing the switch setting, power-off and on again to validate.  
 Um eine Änderung der Schaltereinstellung zu bestätigen, wird das Gerät aus- und dann wieder eingeschaltet.  
 Pour valider toute modification du réglage de l'interrupteur, mettez hors tension puis à nouveau sous tension.

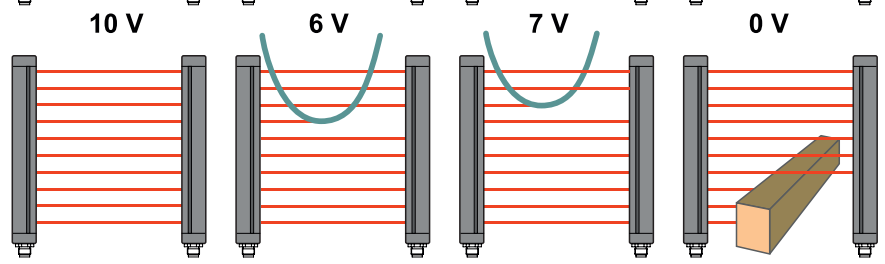
**P1 (Switch off-off)**

Proportional to the number of free beams from bottom to the first interrupted.  
 Proportional zur Anzahl freier Strahlen von unten bis zum ersten unterbrochenen Strahl.  
 Proportionnel au nombre de faisceaux libres, depuis le bas jusqu'au premier faisceau interrompu.



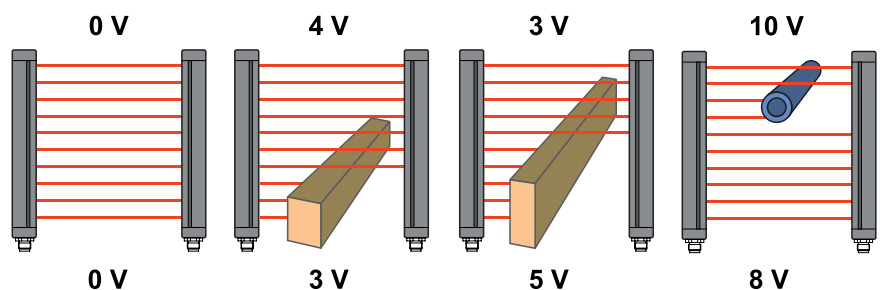
**P2 (Switch off-on)**

Inversely proportional to the number of free beams from bottom to the first interrupted.  
 Invers proportional zur Anzahl freier Strahlen von unten bis zum ersten unterbrochenen Strahl.  
 Inversement proportionnel au nombre de faisceaux libres depuis le bas jusqu'au premier faisceau interrompu.



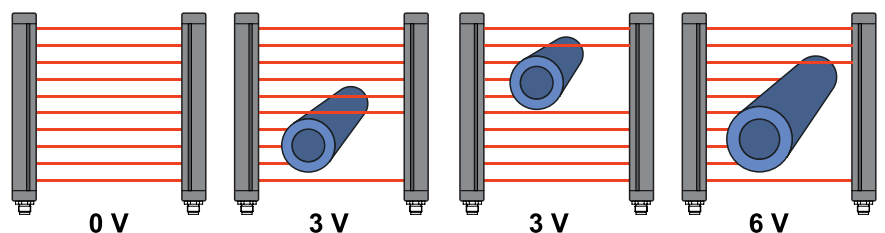
**P3 (Switch on-on)**

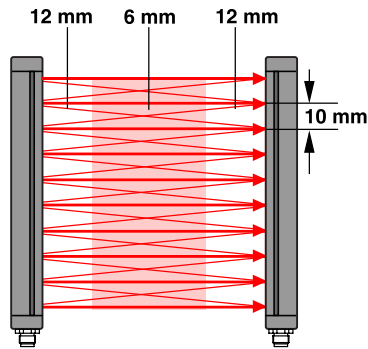
Inversely proportional to the number of free beams from top to the first interrupted.  
 Invers proportional zur Anzahl freier Strahlen von oben bis zum ersten unterbrochenen Strahl.  
 Inversement proportionnel au nombre de faisceaux libres depuis le haut jusqu'au premier faisceau interrompu.



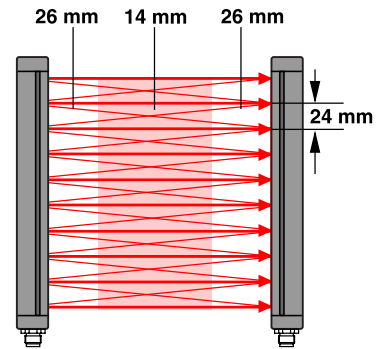
**D1 (Switch on-off)**

Proportional to the total number of interrupted beams.  
 Proportional zur Gesamtanzahl unterbrochener Strahlen.  
 Proportionnel au nombre total de faisceaux interrompus.



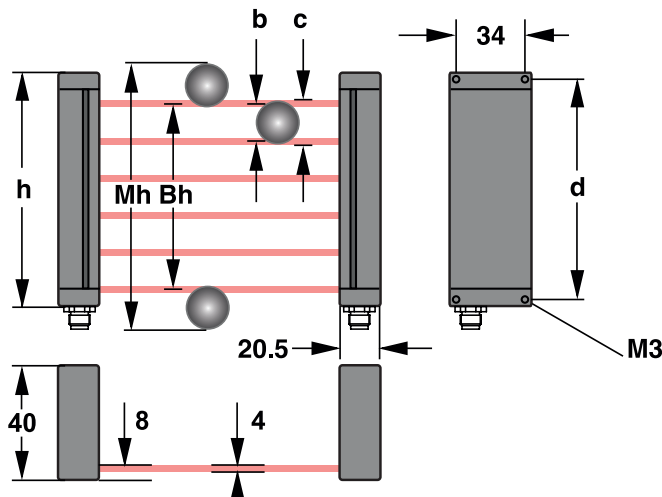


Center beams spacing/Zentralstrahlen Abstand/Espacement des faisceaux 5 mm



Center beams spacing/Zentralstrahlen Abstand/Espacement des faisceaux 12 mm

TECHNICAL CHARACTERISTICS / KENNWERTE / CARACTÉRISTIQUES TECHNIQUES



- h Barrier height / Gitterhöhe / Hauteur barrière
- b Center beams spacing / Zentralstrahlen Abstand / Espacement des faisceaux centraux
- c Resolution - minimum target constantly detected  
Auflösung - Mindestobjekt ständig erkannt  
Résolution - détection constante de cible minimale
- d Fixing dimension =  $h - 8$  mm  
Befestigungsmass =  $h - 8$  mm  
Dimension de fixation =  $h - 8$  mm
- Mh Measurement height  
Messhöhe  
Hauteur de mesure
- Bh Beam height  
Strahlhöhe  
Hauteur du faisceau

| CONTRINEX<br>PART NUMBER/<br>ARTIKELNUMMER/<br>NUMÉRO D'ARTICLE | CONTRINEX<br>PART REFERENCE/<br>TYPENBEZEICHNUNG/<br>DÉSIGNATION | CENTER BEAMS<br>SPACING/<br>ZENTRALSTRAHL-<br>EN ABSTAND/<br>ESPACEMENT<br>DES FAISCEAUX<br>CENTRAUX b<br>(mm) | HEIGHT/<br>HÖHE/<br>HAUTEUR<br>h<br>(mm) | BEAM HEIGHT/<br>STRAHLHÖHE/<br>HAUTEUR FAIS-<br>CEAU Bh (mm) | MEAS-<br>UREMENT<br>HEIGHT/<br>MESSHÖHE/<br>HAUTEUR<br>MESURE Mh<br>(mm) | DETECTION RANGE/<br>REICHWEITE/ PLAGE<br>DE DÉTECTION<br>(mm) | RESPONSE TIME /<br>ANSPRECHZEIT/<br>TEMPS DE<br>RÉPONSE<br>(ms) |
|---|--|--|--|--|--|---|---|
| 605-000-740   | MGI-05A-0232-NMS-149   | 5  | 260                                      | 232  | 240  | 300...4000  | 4   |
| 605-000-741   | MGI-05A-0472-NMS-149   | 5  | 500                                      | 472  | 480  | 300...4000  | 7   |
| 605-000-742   | MGI-05A-0952-NMS-149   | 5  | 980                                      | 952  | 960  | 300...4000  | 14  |
| 605-000-743   | MGI-12A-0458-NMS-149   | 12   | 500                                      | 458  | 478  | 300...4000  | 3   |
| 605-000-744   | MGI-12A-0938-NMS-149   | 12   | 980                                      | 938  | 958  | 300...4000  | 6   |
| 605-000-745   | MGI-12A-1418-NMS-149   | 12   | 1460                                     | 1418   | 1438   | 300...4000  | 9   |