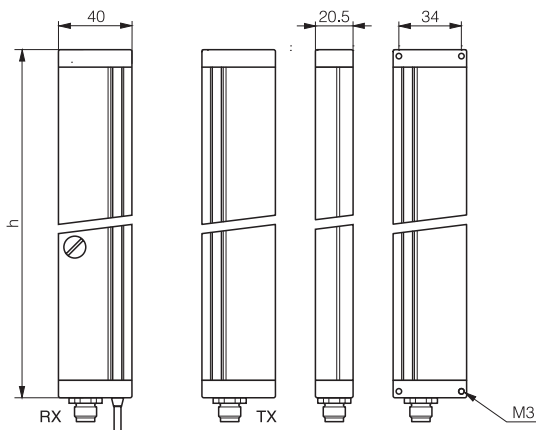


4,000 mm

- ✓ Measurement height up to 1,438 mm
- ✓ Analog output 0-10 V or 4-20 mA
- ✓ Center beams spacing: 5 or 12 mm
- ✓ 4 operating modes

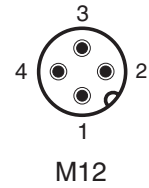
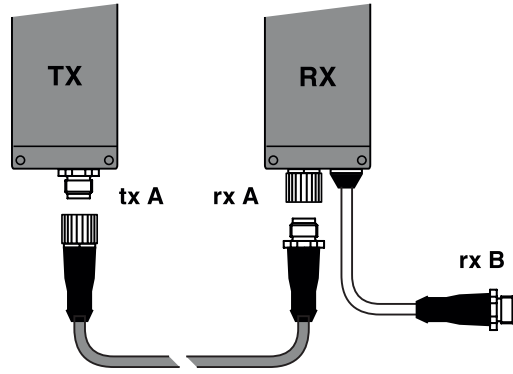
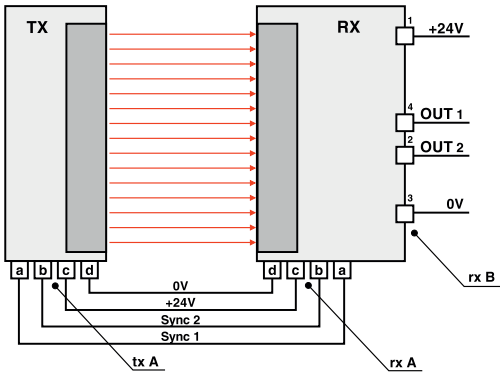


OPTICAL DATA		INTERFACE	
Measurement range typ. max.	300...4,000 mm	Indicator LED, yellow (TX)	Power on
Light source	LED, infrared	Indicator LED, green (RX)	Beam free
Beam spacing	see table	Indicator LED, red (RX)	Beam interrupted

ELECTRICAL DATA		MECHANICAL DATA	
Supply voltage range	24 VDC $\pm$ 20%	Enclosure rating	IP65
Analog output	4...20 mA / 0...10 V	Ambient temperature operation	-5...+50°C
Power consumption (no load)	$\leq$ 200 mA	Weight	see table
Response time	see table	Housing material	Aluminium
Short circuit protection	✓	Window material	PMMA
Voltage reversal protection	✓	Connector type (TX, Sync)	M12 4-pin (male)
		Connector type (RX, Sync)	M12 4-pin (female)
		Connector type (RX)	PUR, 0.3 m + M12 4-pin

## WIRING DIAGRAM

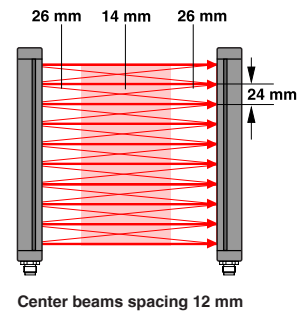
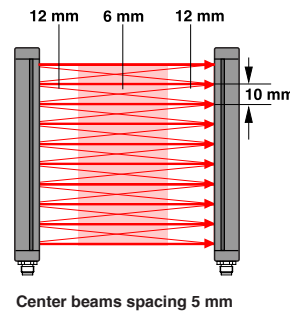
## PIN ASSIGNMENT



## OPERATING MODES (SELECTABLE VIA 2 SWITCHES)

## RESOLUTION

MODE	OUTPUT SIGNAL
P1 (position)	Proportional to the number of free beams from bottom to the first interrupted.
P2 (position)	Inversely proportional to the number of free beams from bottom to the first interrupted.
P3 (position)	Inversely proportional to the number of free beams from top to the first interrupted.
D1 (dimension)	Proportional to the total number of interrupted beams.



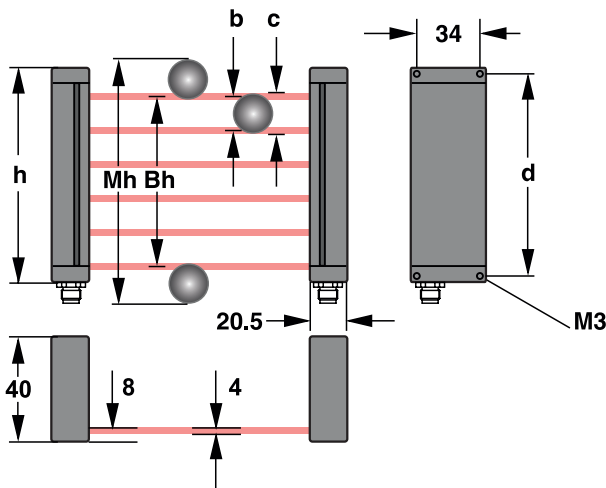
## AVAILABLE TYPES

Part number	Part reference	Center beams spacing b (mm)	Height h (mm)	Beam height Bh (mm)	Measurement height Mh (mm)	Out 1	Out 2	Response time (ms)	Weight (g)
605-000-740	MGI-05A-0232-NMS-149	5	260	232	240	4...20 mA	0...10 V	4	450
605-000-741	MGI-05A-0472-NMS-149	5	500	472	480	4...20 mA	0...10 V	7	770
605-000-742	MGI-05A-0952-NMS-149	5	980	952	960	4...20 mA	0...10 V	14	1,450
605-000-743	MGI-12A-0458-NMS-149	12	500	458	478	4...20 mA	0...10 V	3	750
605-000-744	MGI-12A-0938-NMS-149	12	980	938	958	4...20 mA	0...10 V	6	1,400
605-000-745	MGI-12A-1418-NMS-149	12	1,460	1,418	1,438	4...20 mA	0...10 V	9	2,000

Note: additional suffix can appear to indicate a revision version or a special version.

## MOUNTING CONDITIONS

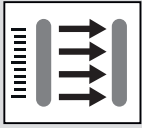
## MOUNTING ACCESSORY



- h Barrier height
- b Center beams spacing
- c Resolution (minimum target constantly detected)
- d Fixing dimension =  $h - 8$  mm
- Mh Measurement height
- Bh Beam height

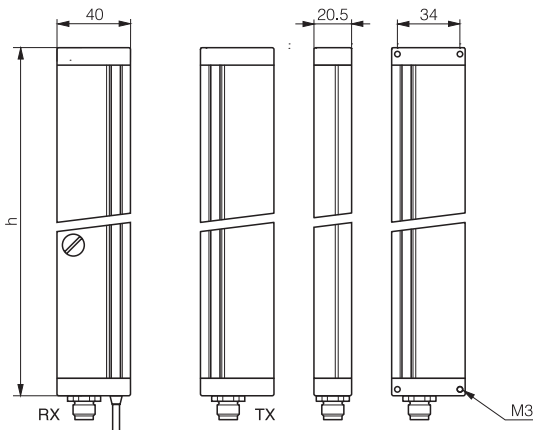
Separately available mounting bracket  
LXW-DGMGA-000

Operators of the products we supply are responsible for compliance with measures for the protection of persons. The use of our equipment in applications where the safety of persons might be at risk is only authorized if the operator observes and implements separate, appropriate and necessary measures for the protection of persons and machines. Terms of delivery and rights to change design reserved.



4000 mm

- ✓ Hauteur de mesure jusqu'à 1438 mm
- ✓ Sortie analogique 0-10 V ou 4-20 mA
- ✓ Espacement des faisceaux centraux: 5 ou 12 mm
- ✓ 4 modes de fonctionnement

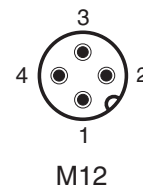
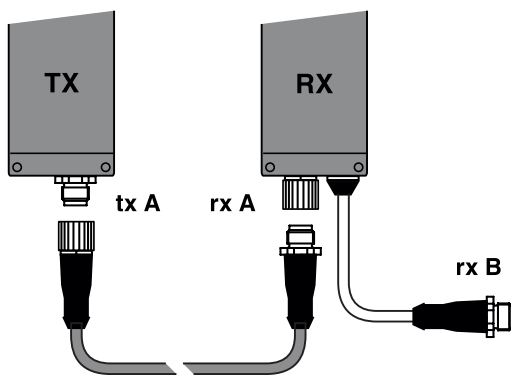
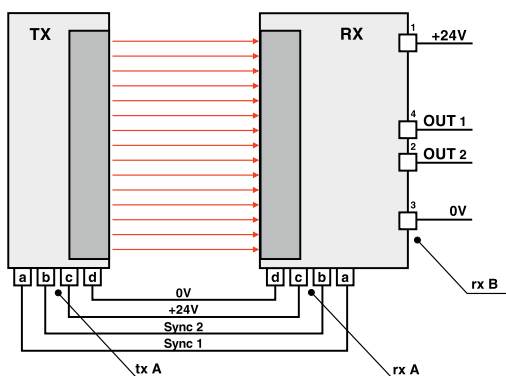


DONNÉES OPTIQUES		INTERFACE	
Domaine de mesure typ. max.	300...4000 mm	Indicateur LED, jaune (TX)	État de la tension d'alimentation
Source lumineuse	LED, infrarouge	Indicateur LED, vert (RX)	Faisceau libre
Résolution	voir tableau	Indicateur LED, rouge (RX)	Faisceau interrompu

DONNÉES ÉLECTRIQUES		DONNÉES MÉCANIQUES	
Tension d'alimentation	24 VDC ± 20%	Indice de protection	IP65
Sortie analogique	4...20 mA / 0...10 V	Temp. ambiante d'utilisation	-5...+50°C
Consommation (hors charge)	≤ 200 mA	Poids	voir tableau
Temps de réponse	voir tableau	Matériau du boîtier	Aluminium
Protection contre les courts-circuits	✓	Matériau de la fenêtre	PMMA
Protection contre les inversions	✓	Type de connecteur (TX, Sync)	M12 4-pin (mâle)
		Type de connecteur (RX, Sync)	M12 4-pin (femelle)
		Type de connecteur (RX)	PUR, 0,3 m + M12 4-pin

## SCHÉMA DE RACCORDEMENT

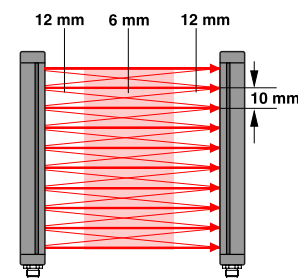
## ATTRIBUTION DES PINS



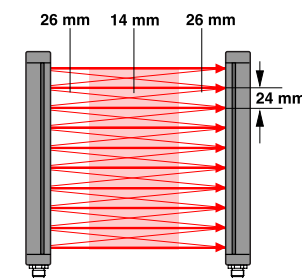
## MODES DE FONCTIONNEMENT (SELECT. VIA 2 SWITCHS)

## RÉSOLUTION

MODE	SIGNAL DE SORTIE
P1 (position)	Proportionnel au nombre de faisceaux libres, depuis le bas jusqu'au premier faisceau interrompu.
P2 (position)	Inversement proportionnel au nombre de faisceaux libres depuis le bas jusqu'au premier faisceau interrompu.
P3 (position)	Inversement proportionnel au nombre de faisceaux libres depuis le haut jusqu'au premier faisceau interrompu.
D1 (dimension)	Proportionnel au nombre total de faisceaux interrompus.



Espacement des faisceaux 5 mm



Espacement des faisceaux 12 mm

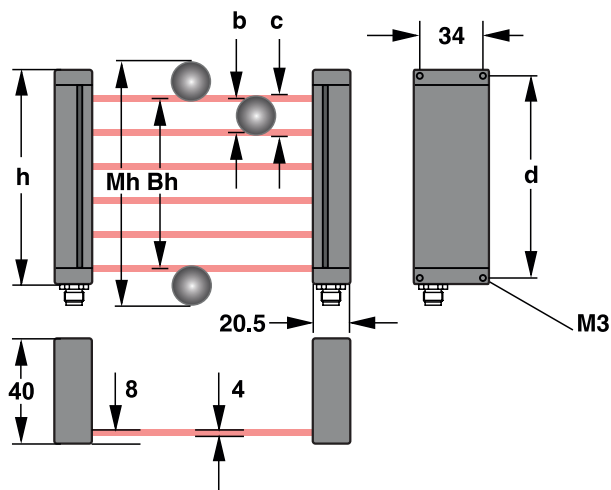
## TYPES DISPONIBLES

Numéro d'article	Désignation	Espacement des faisceaux b (mm)	Hauteur h (mm)	Hauteur du faisceau Bh (mm)	Hauteur de mesure Mh (mm)	Out 1	Out 2	Temps de réponse (ms)	Poids (g)
605-000-740	MGI-05A-0232-NMS-149	5	260	232	240	4...20 mA	0...10 V	4	450
605-000-741	MGI-05A-0472-NMS-149	5	500	472	480	4...20 mA	0...10 V	7	770
605-000-742	MGI-05A-0952-NMS-149	5	980	952	960	4...20 mA	0...10 V	14	1450
605-000-743	MGI-12A-0458-NMS-149	12	500	458	478	4...20 mA	0...10 V	3	750
605-000-744	MGI-12A-0938-NMS-149	12	980	938	958	4...20 mA	0...10 V	6	1400
605-000-745	MGI-12A-1418-NMS-149	12	1460	1418	1438	4...20 mA	0...10 V	9	2000

Remarque: la présence d'un suffixe supplémentaire indique une version révisée ou une version spéciale.

## CONDITIONS DE MONTAGE

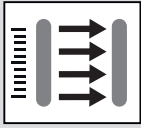
## ACCESSOIRE DE MONTAGE



- h Hauteur barrière
- b Espacement des faisceaux centraux
- c Résolution (détection constante de cible minimale)
- d Dimension de fixation =  $h - 8$  mm
- Mh Hauteur de mesure
- Bh Hauteur du faisceau

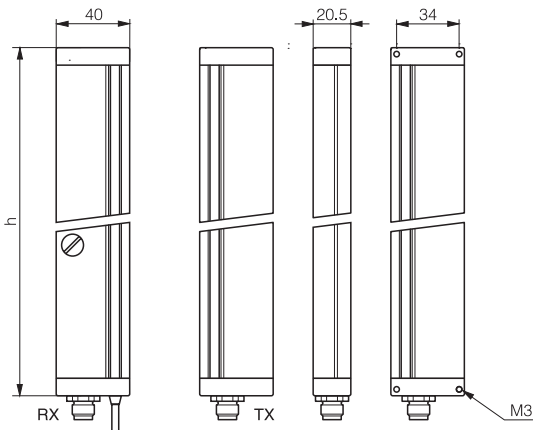
Équerre de fixation disponible séparément  
LXW-DGMGA-000

Les exploitants des produits que nous fournissons sont tenus d'assurer des mesures adéquates de protection des personnes. L'utilisation de nos appareils dans des applications comportant un risque possible pour la sécurité des personnes n'est admissible que si l'exploitant observe et met en œuvre des mesures séparées, appropriées et nécessaires pour la protection des personnes et des machines. Sous réserve de modifications et de possibilités de livraison.



4000 mm

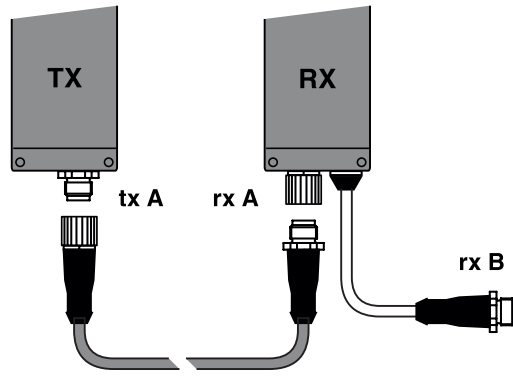
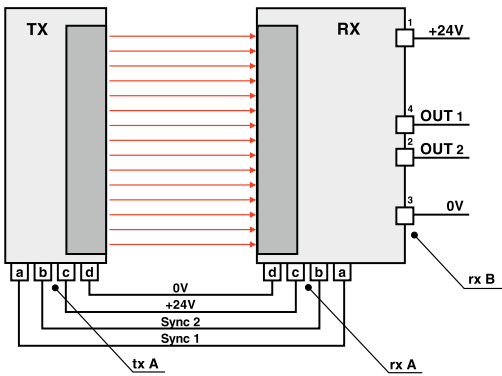
- ✓ Messhöhe bis 1438 mm
- ✓ Zentralstrahlen Abstand: 5 oder 12 mm
- ✓ Analogausgang 0-10 V oder 4-20 mA
- ✓ 4 Betriebsarten



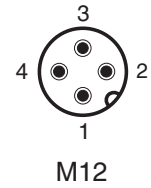
OPTISCHE DATEN		INTERFACE	
Messebereich typ. max.	300...4000 mm	Anzeige-LED, gelb (TX)	Versorgungsspannung-Status
Lichtquelle	LED, infrarot	Anzeige-LED, grün (RX)	Strahl frei
Auflösung	siehe Tabelle	Anzeige-LED, rot (RX)	Strahl unterbrochen

ELEKTRISCHE DATEN		MECHANISCHE DATEN	
Versorgungsspannung (U <sub>b</sub> )	24 VDC ± 20%	Schutzart	IP65
Analogausgang	4...20 mA / 0...10 V	Umgebungstemperatur Betrieb	-5...+50°C
Stromaufnahme (ohne Last)	≤ 200 mA	Gewicht	siehe Tabelle
Ansprechzeit	siehe Tabelle	Gehäusematerial	Aluminium
Kurzschlusschutz	✓	Fenstermaterial	PMMA
Verpolungsschutz	✓	Anschlusstecker (TX, Sync)	M12 4-pin (Stecker)
		Anschlusstecker (RX, Sync)	M12 4-pin (Buchse)
		Anschlusstecker (RX)	PUR, 0,3 m + M12 4-pin

## ANSCHLUSSSCHEMA



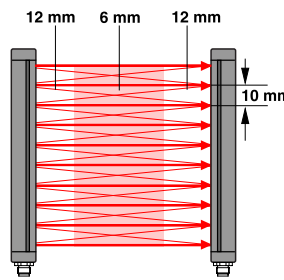
## STECKERBELEGUNG



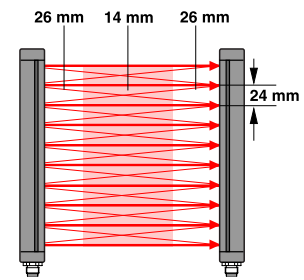
## BETRIEBSART (WÄHLBAR VIA 2 SWITCHES)

BETRIEBSART	AUSGANGSSIGNAL
P1 (Position)	Proportional zur Anzahl freier Strahlen von unten bis zum ersten unterbrochenen Strahl.
P2 (Position)	Invers proportional zur Anzahl freier Strahlen von unten bis zum ersten unterbrochenen Strahl.
P3 (Position)	Invers proportional zur Anzahl freier Strahlen von oben bis zum ersten unterbrochenen Strahl.
D1 (Dimension)	Proportional zur Gesamtanzahl unterbrochener Strahlen.

## AUFLÖSUNG



Zentralstrahlen Abstand 5 mm



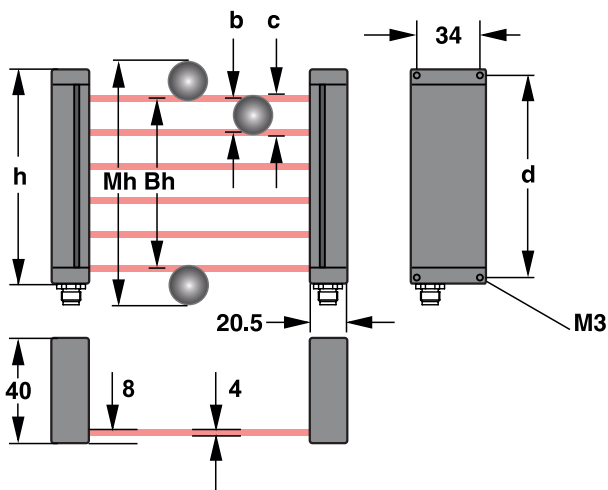
Zentralstrahlen Abstand 12 mm

## VERFÜGBARE TYPEN

Artikelnummer	Bezeichnung	Zentralstrahlen Abstand b (mm)	Höhe h (mm)	Strahlhöhe Bh (mm)	Messhöhe Mh (mm)	Out 1	Out 2	Ansprechzeit (ms)	Gewicht (g)
605-000-740	MGI-05A-0232-NMS-149	5	260	232	240	4...20 mA	0...10 V	4	450
605-000-741	MGI-05A-0472-NMS-149	5	500	472	480	4...20 mA	0...10 V	7	770
605-000-742	MGI-05A-0952-NMS-149	5	980	952	960	4...20 mA	0...10 V	14	1450
605-000-743	MGI-12A-0458-NMS-149	12	500	458	478	4...20 mA	0...10 V	3	750
605-000-744	MGI-12A-0938-NMS-149	12	980	938	958	4...20 mA	0...10 V	6	1400
605-000-745	MGI-12A-1418-NMS-149	12	1460	1418	1438	4...20 mA	0...10 V	9	2000

Hinweis: Im Fall einer überarbeiteten Version oder Sonderausführung kann die Bezeichnung auch durch eine Endung ergänzt werden.

## EINBAUBEDINGUNGEN



- h Gitterhöhe
- b Zentralstrahlen Abstand
- c Auflösung (Mindestobjekt ständig erkannt)
- d Befestigungsmass =  $h - 8 \text{ mm}$
- Mh Messhöhe
- Bh Strahlhöhe

## BEFESTIGUNGSZUBEHÖR

Separat erhältlich  
Befestigungswinkel  
LXW-DGMGA-000

Die Einhaltung der Personenschutzmaßnahmen obliegt dem Betreiber der von uns gelieferten Produkte. Der Einsatz unserer Geräte in Anwendungen, bei welchen die Sicherheit von Personen gefährdet sein könnte, ist nur dann zulässig, wenn der Betreiber gesonderte geeignete und notwendige Maßnahmen für die Personen- und Maschinensicherheit einhält und vornimmt. Änderungen und Liefermöglichkeiten vorbehalten.