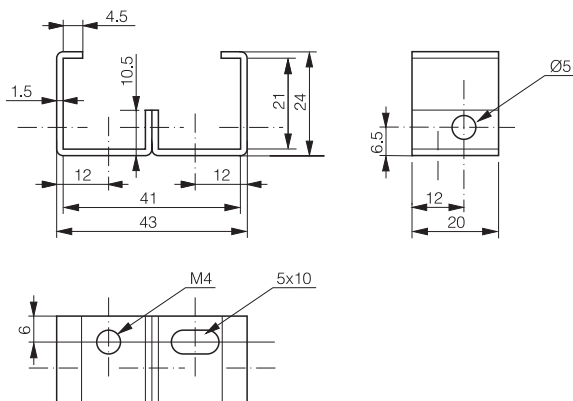


- ✓ Suitable for light grids DGI-xxA and MGI-xxA
- ✓ M5 screw and nut included
- ✓ Contains 4 sets of brackets (2 for TX, 2 for RX light grid)



MECHANICAL DATA

Material	Stainless steel V2A/1.4301/AISI 304
Weight	130 g

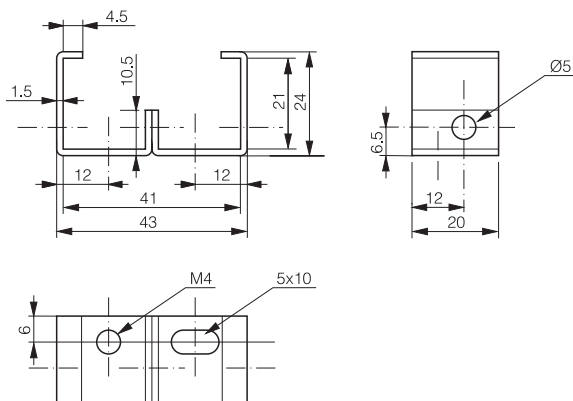
AVAILABLE TYPE

Part number	Part reference
605 000 746	LXW-DGMGA-000

Note: additional suffix can appear to indicate a revision version or a special version.

Operators of the products we supply are responsible for compliance with measures for the protection of persons. The use of our equipment in applications where the safety of persons might be at risk is only authorized if the operator observes and implements separate, appropriate and necessary measures for the protection of persons and machines. Terms of delivery and rights to change design reserved.

- ✓ Convient pour barrières immatérielles DGI-xxA et MGI-xxA
- ✓ Vis M5 et écrou fournis
- ✓ Contient 4 sets de fixation (2 pour RX, 2 pour TX)



DONNÉES MÉCANIQUES

Matériau	Acier INOX V2A/1.4301/AISI 304
Poids	130 g

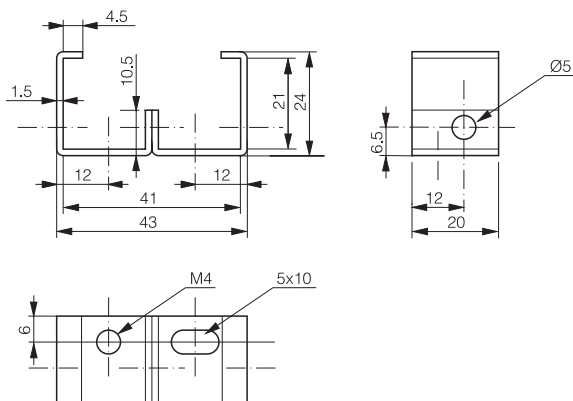
TYPE DISPONIBLE

Numéro d'article	Désignation
605 000 746	LXW-DGMGA-000

Remarque: la présence d'un suffixe supplémentaire indique une version révisée ou une version spéciale.

Les exploitants des produits que nous fournissons sont tenus d'assurer des mesures adéquates de protection des personnes. L'utilisation de nos appareils dans des applications comportant un risque possible pour la sécurité des personnes n'est admissible que si l'exploitant observe et met en œuvre des mesures séparées, appropriées et nécessaires pour la protection des personnes et des machines. Sous réserve de modifications et de possibilités de livraison.

- ✓ Geeignet für Lichtgitter DGI-xxA und MGI-xxA
- ✓ M5 Schraube und Mutter mitgeliefert
- ✓ Enthält 4 Befestigungssets (2 für TX, 2 für RX Lichtgitter)



MECHANISCHE DATEN

Material	Edelstahl V2A/1.4301/AISI 304
Gewicht	130 g

TYPENSPEKTRUM

Artikelnummer	Bezeichnung
605 000 746	LXW-DGMGA-000

Hinweis: Im Fall einer überarbeiteten Version oder Sonderausführung kann die Bezeichnung auch durch eine Endung ergänzt werden.

Die Einhaltung der Personenschutzmaßnahmen obliegt dem Betreiber der von uns gelieferten Produkte. Der Einsatz unserer Geräte in Anwendungen, bei welchen die Sicherheit von Personen gefährdet sein könnte, ist nur dann zulässig, wenn der Betreiber gesonderte geeignete und notwendige Maßnahmen für die Personen- und Maschinensicherheit einhält und vornimmt. Änderungen und Liefermöglichkeiten vorbehalten.