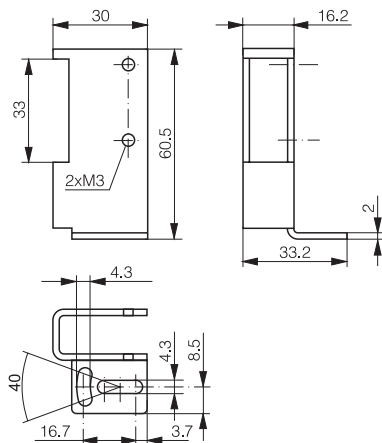


- ✓ Suitable for C23PB photoelectric sensors
- ✓ Screws included



MECHANICAL DATA

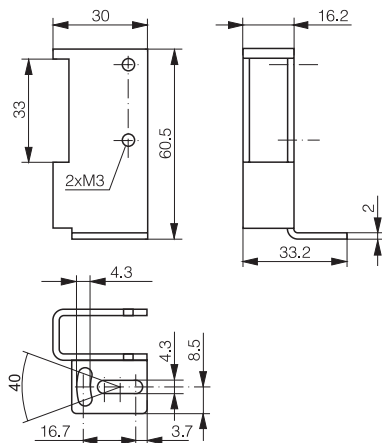
Material	Stainless steel V2A/1.4301/AISI 304
Weight	57 g

AVAILABLE TYPE

Part number	Part reference
622 000 086	LXW-C23PB-002

These proximity switches **must not be used** in applications where the **safety of people** is dependent on their functioning. Terms of delivery and rights to change design reserved.

- ✓ Convient pour détecteurs photoélectriques C23PB
- ✓ Vis fournies



DONNÉES MÉCANIQUES

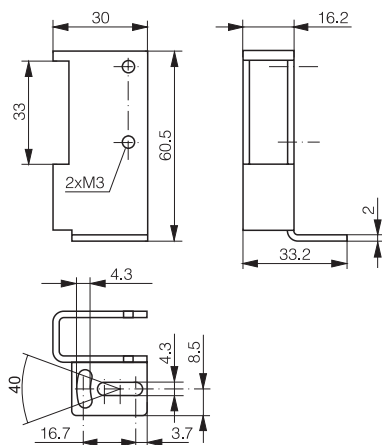
Matériau	Acier INOX V2A/1.4301/AISI 304
Poids	57 g

TYPE DISPONIBLE

Numéro d'article	Désignation
622 000 086	LXW-C23PB-002

Ces détecteurs **ne peuvent être utilisés** dans des applications où la **protection** ou la **sécurité de personnes** est concernée. Sous réserve de modifications et de possibilités de livraison.

- ✓ Geeignet für C23PB photoelektrische Sensoren
- ✓ Schrauben mitgeliefert



MECHANISCHE DATEN

Material	Edelstahl V2A/1.4301/AISI 304
Gewicht	57 g

TYPENSPEKTRUM

Artikelnummer	Bezeichnung
622 000 086	LXW-C23PB-002

Der Einsatz dieser Geräte in Anwendungen, wo die **Sicherheit von Personen** von deren Funktion abhängt, ist **unzulässig**. Änderungen und Liefermöglichkeiten vorbehalten.