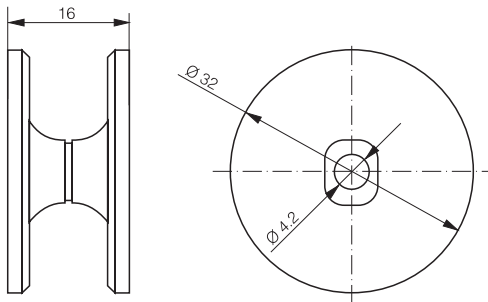


- ✓ Suitable for C23PB photoelectric sensors
- ✓ Mounting on M12 rod
- ✓ Screws included



#### MECHANICAL DATA

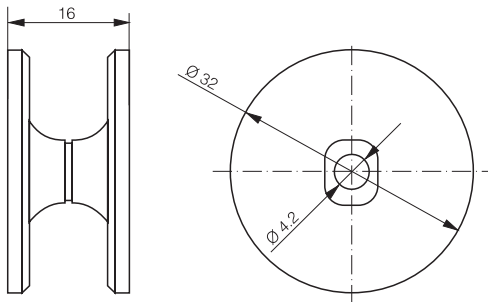
Material	Aluminium
Weight	14 g

#### AVAILABLE TYPE

Part number	Part reference
622 000 085	LXW-C23PB-001

These proximity switches **must not be used** in applications where the **safety of people** is dependent on their functioning. Terms of delivery and rights to change design reserved.

- ✓ Convient pour détecteurs photoélectriques C23PB
- ✓ Montage sur barre M12
- ✓ Vis fournies



#### DONNÉES MÉCANIQUES

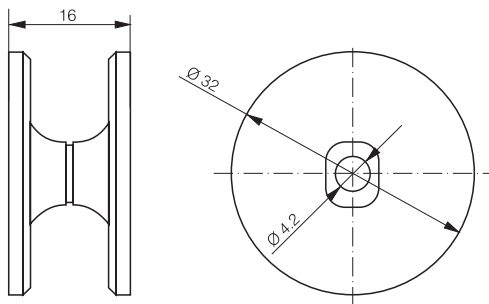
Matériau	Aluminium
Poids	14 g

#### TYPE DISPONIBLE

Numéro d'article	Désignation
622 000 085	LXW-C23PB-001

Ces détecteurs **ne peuvent être utilisés** dans des applications où la **protection** ou la **sécurité de personnes** est concernée. Sous réserve de modifications et de possibilités de livraison.

- ✓ Geeignet für C23PB photoelektrische Sensoren
- ✓ Montage auf Stange M12
- ✓ Schrauben mitgeliefert



### MECHANISCHE DATEN

Material	Aluminium
Gewicht	14 g

### TYPENSPEKTRUM

Artikelnummer	Bezeichnung
622 000 085	LXW-C23PB-001

Der Einsatz dieser Geräte in Anwendungen, wo die **Sicherheit von Personen** von deren Funktion abhängt, ist **unzulässig**. Änderungen und Liefermöglichkeiten vorbehalten.