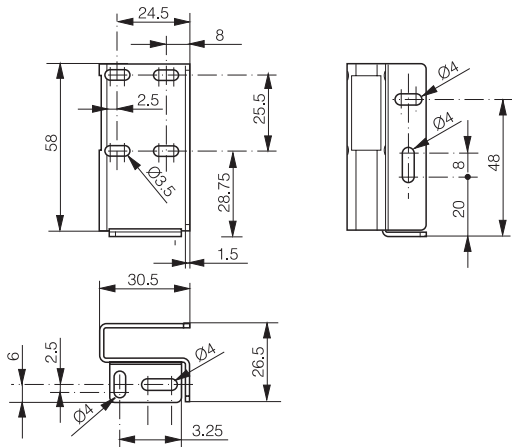


- ✓ Suitable for C23PA photoelectric sensors
- ✓ Sensor mounting adjustable up to  $\pm 15^\circ$
- ✓ Screws not included with bracket (screws included with sensor)



### MECHANICAL DATA

Material	Stainless steel V2A/1.4301/AISI 304
Weight	49 g

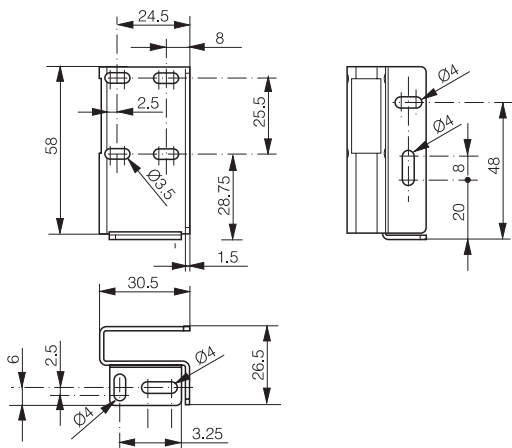
### AVAILABLE TYPE

Part number	Part reference
622 000 093	LXW-C23PA-003

*Note: additional suffix can appear to indicate a revision version or a special version.*

Terms of delivery and rights to change design reserved.

- ✓ Convient pour détecteurs photoélectriques C23PA
- ✓ Fixation du détecteur ajustable jusqu'à  $\pm 15^\circ$
- ✓ Vis non fournies avec l'équerre (vis fournies avec le détecteur)



### DONNÉES MÉCANIQUES

Matériau	Acier INOX V2A/1.4301/AISI 304
Poids	49 g

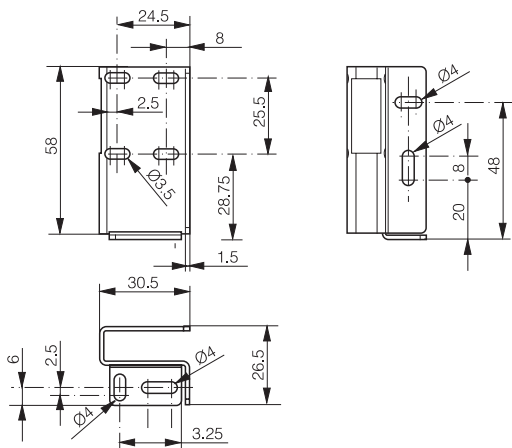
### TYPE DISPONIBLE

Numéro d'article	Désignation
622 000 093	LXW-C23PA-003

Remarque: la présence d'un suffixe supplémentaire indique une version révisée ou une version spéciale.

Sous réserve de modifications et de possibilités de livraison.

- ✓ Geeignet für C23PA photoelektrische Sensoren
- ✓ Sensorbefestigung verstellbar bis  $\pm 15^\circ$
- ✓ Schrauben nicht mitgeliefert (Schrauben mit Sensor geliefert)



### MECHANISCHE DATEN

Material	Edelstahl V2A/1.4301/AISI 304
Gewicht	13 g

### TYPENSPEKTRUM

Artikelnummer	Bezeichnung
622 000 093	LXW-C23PA-003

*Hinweis: Im Fall einer überarbeiteten Version oder Sonderausführung kann die Bezeichnung auch durch eine Endung ergänzt werden.*

Änderungen und Liefermöglichkeiten vorbehalten.