

Zubehör
Accessoires
Accessories
LXW - 4050 - 002


Klemmhalter
Support de serrage
Clamp bracket
Wichtigste Eigenschaften:

- Für Geräte der Serie 4050, aus Aluminium

Caractéristiques principales:

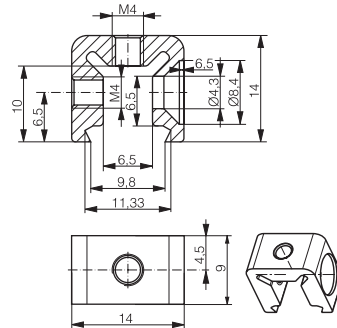
- Pour les appareils de la série 4050, en aluminium

Main features:

- For 4050 series, made of aluminum

Technische Daten:
Caractéristiques techniques:
Technical data:

| Material | Matériau | Material | Aluminium / aluminium / aluminum |
|------------------------|------------------|---------------------|----------------------------------|
| Gewicht (mit Schraube) | Poids (avec vis) | Weight (with screw) | 3,6 g |

Abmessungen:
Dimensions:
Dimensions:

Typenspektrum / Type disponible / Available type:

| Artikelnummer / Numéro d'article / Part number | Bezeichnung / Désignation / Part reference |
|------------------------------------------------|--------------------------------------------|
| 622 000 071 | LXW-4050-002 |

Der Einsatz dieser Geräte in Anwendungen, wo die **Sicherheit von Personen** von deren Funktion abhängt, ist **unzulässig**. Änderungen und Liefermöglichkeiten vorbehalten. Ces appareils **ne peuvent être utilisés** dans des applications où la **protection** ou la **sécurité de personnes** est concernée. Sous réserve de modifications et de possibilités de livraison. These devices **must not be used** in applications where the **safety of people** is dependent on their functioning. Terms of delivery and rights to change design reserved.