

Zubehör
 Accessoires
 Accessories
LXW - 4040 - 000


**Universal-
Befestigungswinkel**

Wichtigste Eigenschaften:

- Für Geräte der Serie 4040, aus Edelstahl
- In zwei Achsen drehbar

**Equerre de fixation
universelle**

Caractéristiques principales:

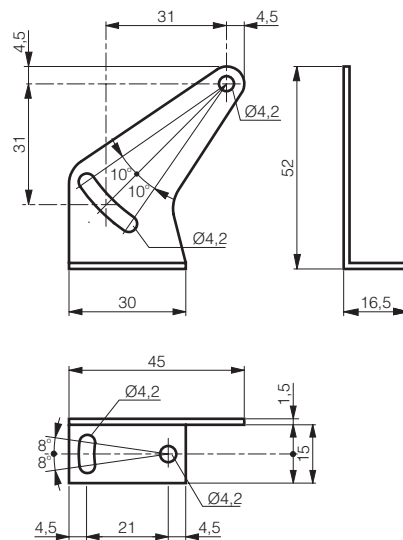
- Pour les appareils de la série 4040, en acier INOX
- Pivotable dans deux axes

Universal mounting bracket

Main features:

- For 4040 series, made of stainless steel
- Adjustable in two axes

Technische Daten:	Caractéristiques techniques:	Technical data:	
Material	Matériau	Material	Edelstahl / acier INOX / stainless steel V2A
Oberflächenschutz	Protection de la surface	Surface protection	trowalisiert / ébavuré / deburred
Gewicht	Poids	Weight	26 g

**Abmessungen:
Dimensions:
Dimensions:**

Typenspektrum / Type disponible / Available type:

Artikelnummer / Numéro d'article / Part number	Bezeichnung / Désignation / Part reference
622 000 001	LXW-4040-000

Der Einsatz dieser Geräte in Anwendungen, wo die **Sicherheit von Personen** von deren Funktion abhängt, ist **unzulässig**. Änderungen und Liefermöglichkeiten vorbehalten. Ces appareils **ne peuvent être utilisés** dans des applications où la **protection** ou la **sécurité de personnes** est concernée. Sous réserve de modifications et de possibilités de livraison. These devices **must not be used** in applications where the **safety of people** is dependent on their functioning. Terms of delivery and rights to change design reserved.